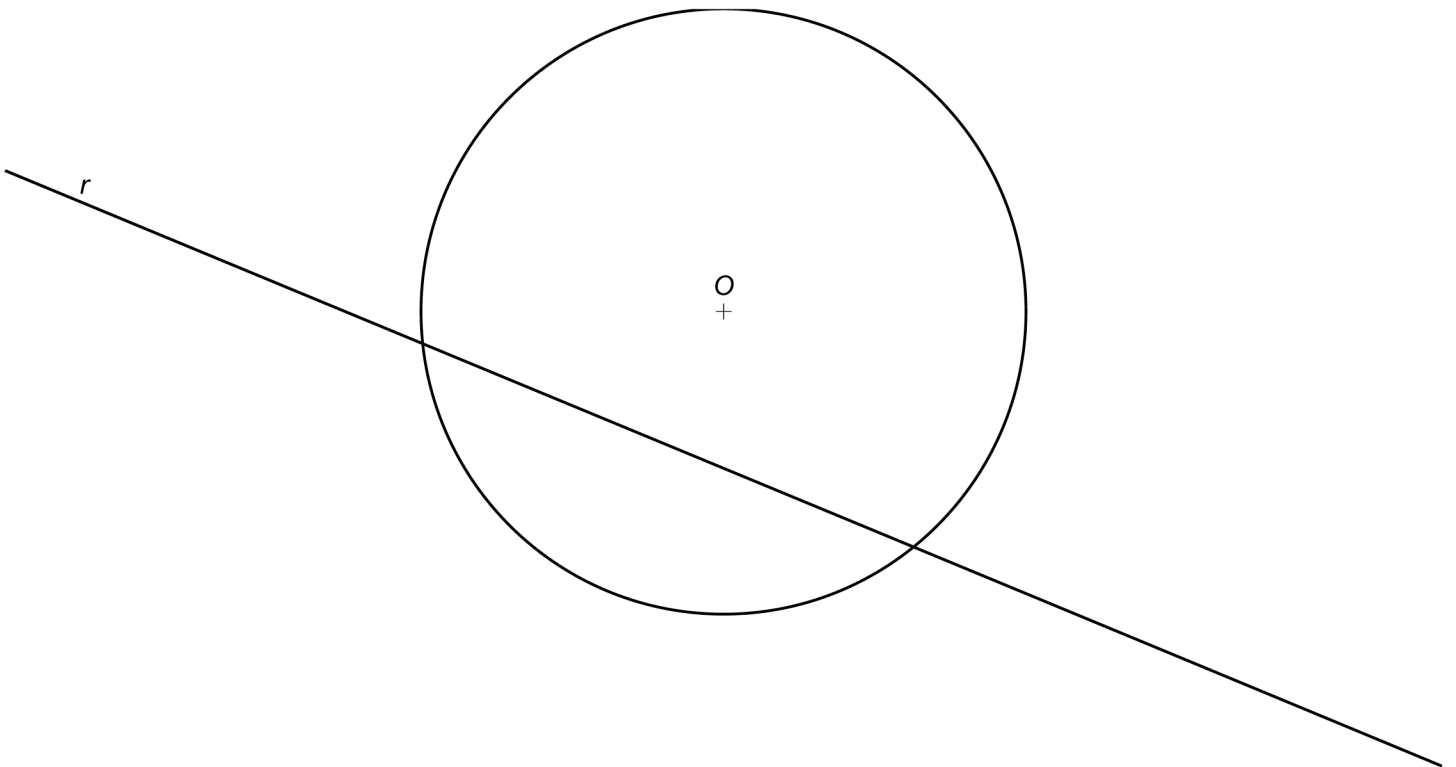


OPCIÓN B

CUESTIÓN B-1 (3 puntos)

Dadas la circunferencia de centro O y la recta r , dibujar todas las circunferencias posibles de radio 25 mm, tangentes a la recta y a la circunferencia, determinando los centros de las circunferencias y los puntos de tangencia.





ESPACIO
RESERVADO
PARA LA
UNIVERSIDAD

CALIFICACIÓN	2ª Corrección (doble corrección)

PRUEBA DE ACCESO A LA UNIVERSIDAD

CONVOCATORIA DE JUNIO DE 2015

EJERCICIO DE: **DIBUJO TÉCNICO II**

TIEMPO DISPONIBLE: **1 hora 30 minutos**

PUNTUACIÓN QUE SE OTORGARÁ A ESTE EJERCICIO: (véanse las distintas partes del examen)

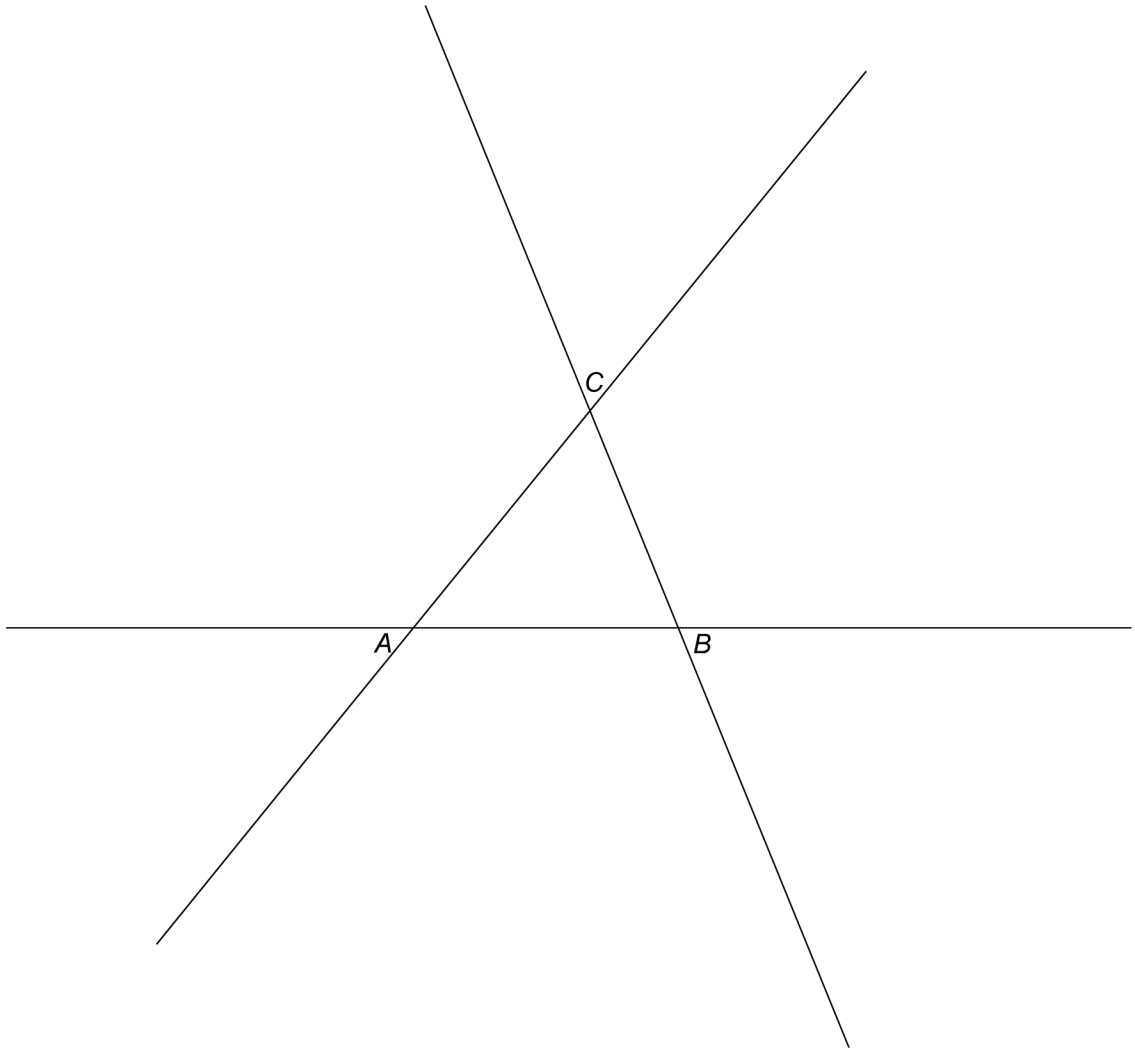
PEGUE AQUÍ LA CABECERA ANTES DE ENTREGAR EL EXAMEN

Hay que elegir una de las dos opciones, A o B, y resolver a lápiz y con útiles de dibujo todas las cuestiones de la opción elegida dejando indicadas las construcciones realizadas.

OPCIÓN A

CUESTIÓN A-1 (3 puntos)

Dado el triángulo ABC , dibujar todas las circunferencias tangentes a los tres lados, inscritas por el interior y por el exterior.





ESPACIO RESERVADO PARA LA UNIVERSIDAD

CALIFICACIÓN	2ª Corrección (doble corrección)

PRUEBA DE ACCESO A LA UNIVERSIDAD

CONVOCATORIA DE SEPTIEMBRE DE 2015

EJERCICIO DE: DIBUJO TÉCNICO II

TIEMPO DISPONIBLE: 1 hora 30 minutos

PUNTUACIÓN QUE SE OTORGARÁ A ESTE EJERCICIO: (véanse las distintas partes del examen)

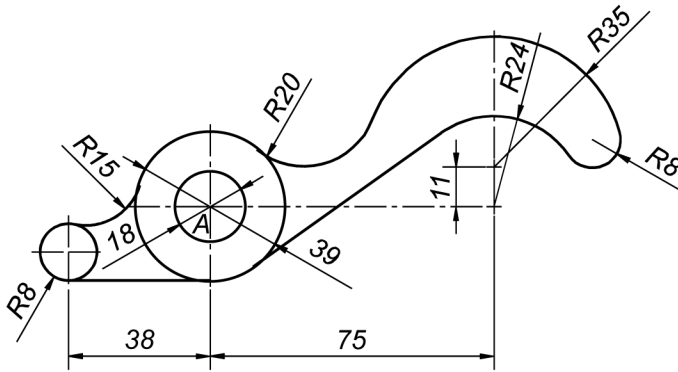
PEGUE AQUÍ LA CABECERA ANTES DE ENTREGAR EL EXAMEN

Hay que elegir una de las dos opciones, A o B, y resolver a lápiz y con útiles de dibujo todas las cuestiones de la opción elegida dejando indicadas las construcciones realizadas.

OPCIÓN A

CUESTIÓN A-1 (3 puntos)

Dada la figura acotada, dibujarla a partir del punto A dado, determinando los centros de los arcos y puntos de tangencia.



A⁺



ESPACIO RESERVADO PARA LA UNIVERSIDAD

Calificación	2ª Corrección (doble corrección)

PRUEBAS DE ACCESO A LA UNIVERSIDAD

CONVOCATORIA DE JUNIO DE 2016

EJERCICIO DE: DIBUJO TÉCNICO II

TIEMPO DISPONIBLE: 1 hora 30 minutos

PUNTUACIÓN QUE SE OTORGARÁ A ESTE EJERCICIO: (véanse las distintas partes del examen)

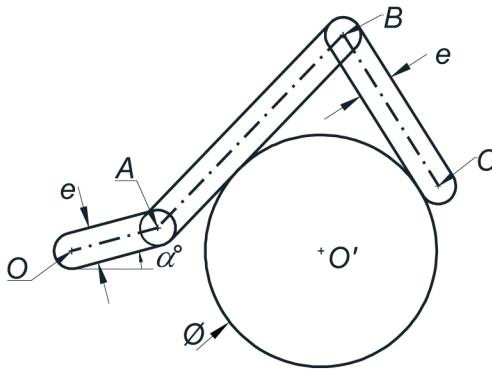
Hay que elegir una de las dos opciones, A o B, y resolver a lápiz y con útiles de dibujo todas las cuestiones de la opción elegida dejando indicadas las construcciones realizadas.

OPCIÓN A

Por falta de precisión y limpieza se penalizará hasta con 1 punto

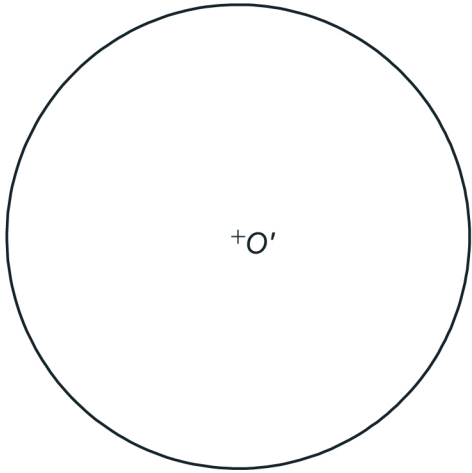
CUESTIÓN A-1 (3 puntos)

Dada la siguiente figura paramétrica que representa tres varillas articuladas en los puntos O, A y B y un rodillo fijo, sobre el que siempre se apoyan de forma tangente dos de ellas, se pide dibujar a escala 1:1, a partir de los puntos O y O' fijos dados, la nueva posición de las varillas articuladas OA, AB y BC al darle al ángulo alpha un valor de 60° con los datos adjuntos en la tabla. Dejar constancia de los cálculos gráficos marcando los puntos de tangencia y centros de circunferencias.



e = 15 mm
OA = 25 mm
AB = 75 mm
BC = 50 mm
α = 60°

+O



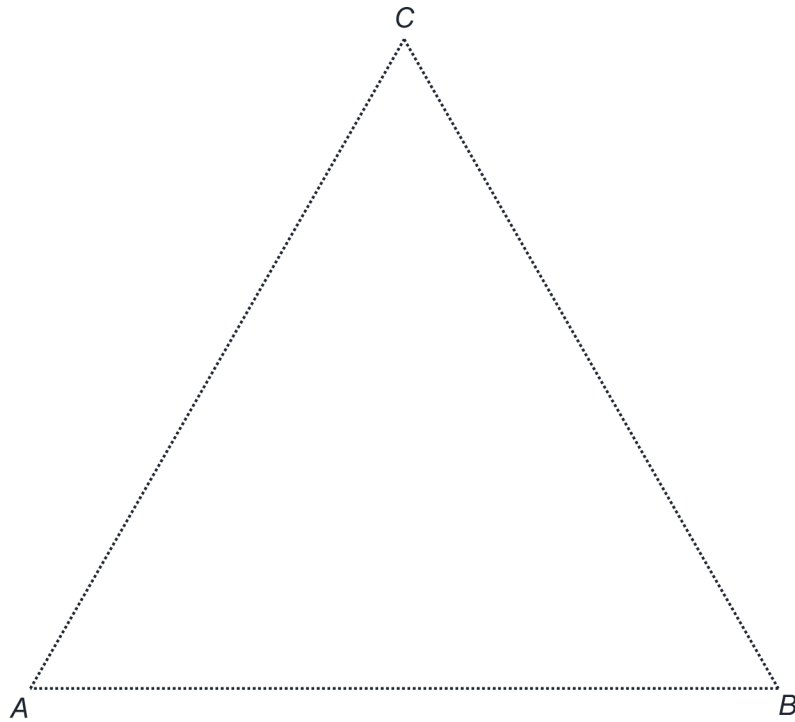
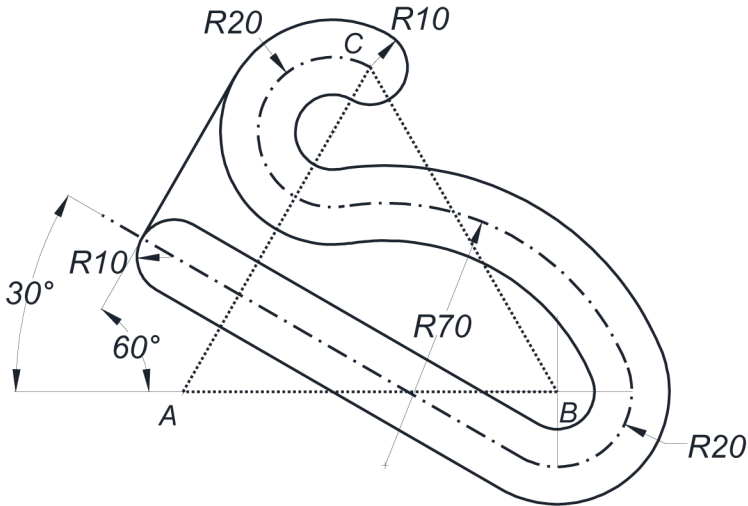
PEGUE AQUÍ LA CABECERA ANTES DE ENTREGAR EL EXAMEN

OPCIÓN B

Por falta de precisión y limpieza se penalizará hasta con 1 punto

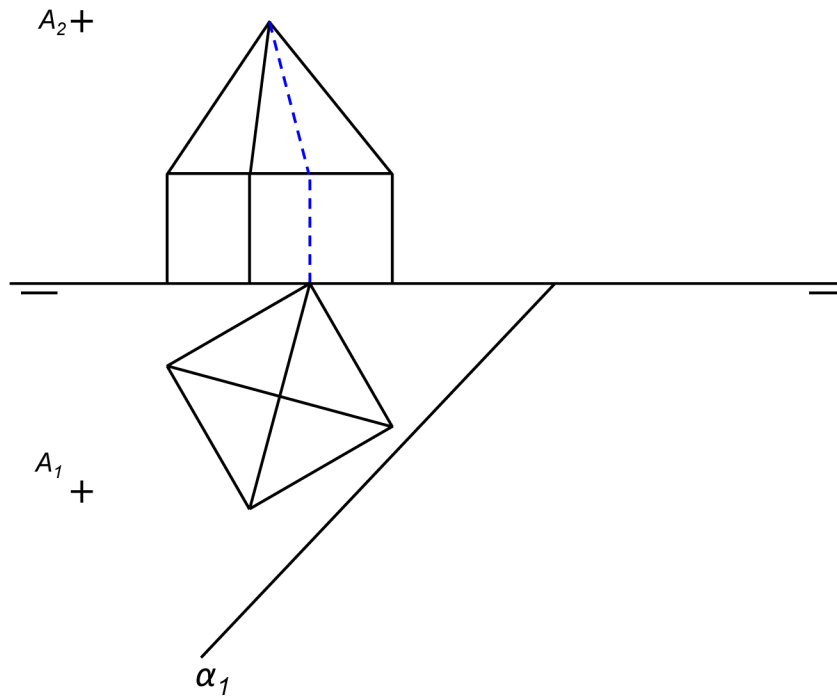
CUESTIÓN B-1 sobre Trazado geométrico. (3 puntos)

Partiendo del triángulo equilátero ABC proporcionado, se pide dibujar a escala 1:1 la figura representada en el croquis, sabiendo que todo el contorno está formado por enlaces tangentes, determinando geoméricamente los centros de los arcos y puntos de tangencia.



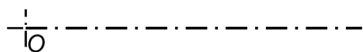
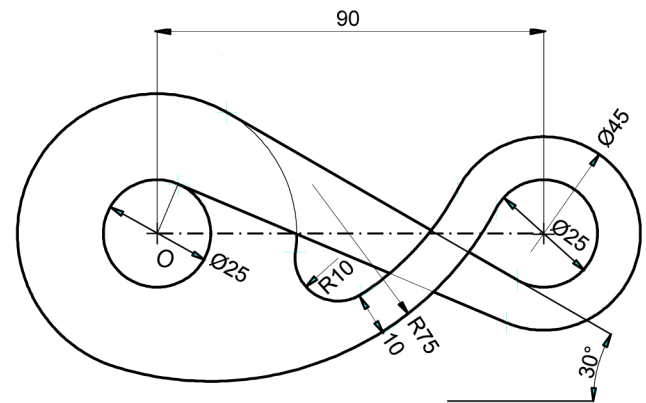
CUESTIÓN A-2 (3,5 puntos)

Dada la figura adjunta se pide determinar la verdadera magnitud de la sección producida por el plano α de traza horizontal conocida y que contiene al punto A.



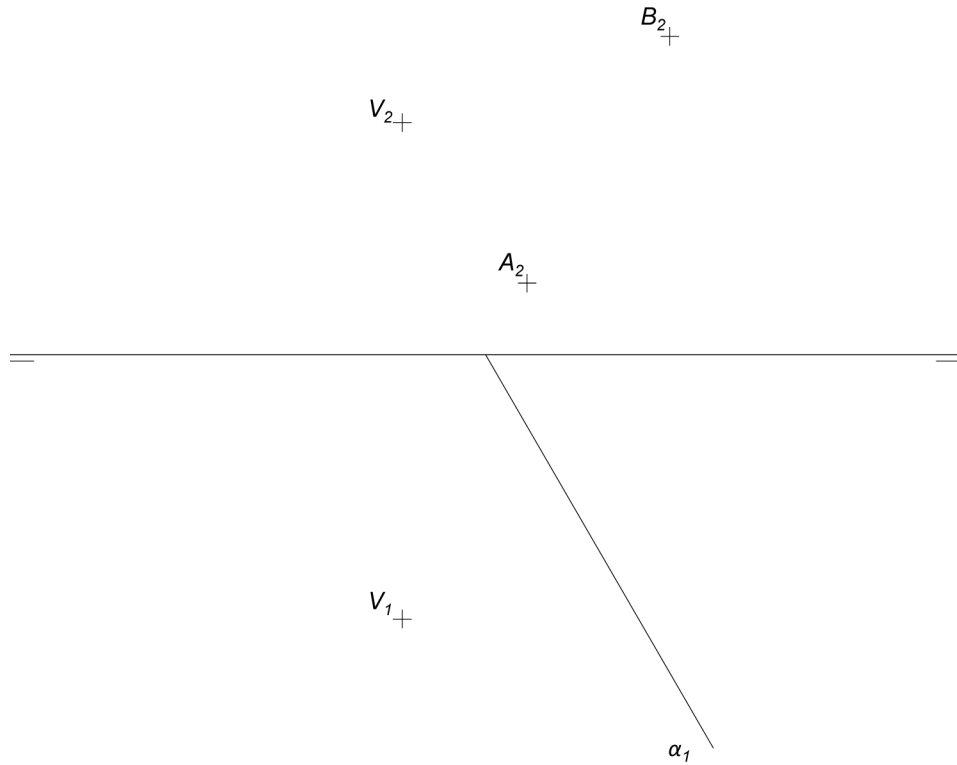
CUESTIÓN A-3 (3 puntos)

Dada la figura adjunta compuesta por enlaces tangentes y el punto O como centro (punto inicial), se pide representar a escala natural dejando visibles las construcciones necesarias y marcando los puntos de tangencia y centros de circunferencias.



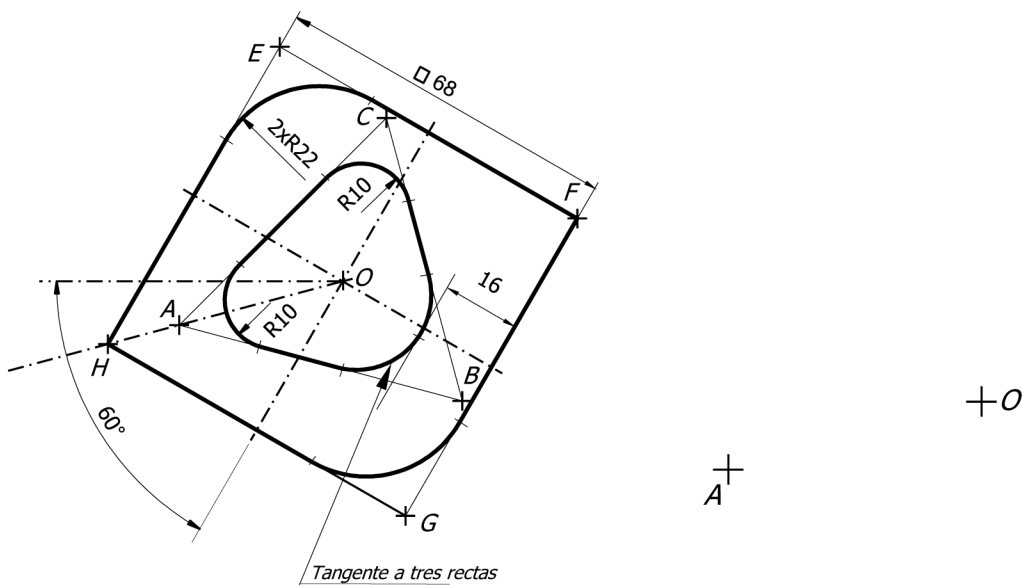
CUESTIÓN A-2 (3,5 puntos)

Partiendo de una de las trazas del plano α , las proyecciones $V_1 - V_2$, A_2 y B_2 de tres puntos, se pide: 1) Determinar las proyecciones de una pirámide oblicua $ABCV$ situada en el 1er cuadrante sabiendo que ABC es un triángulo equilátero situado en α y que A y B pertenecen también al plano vertical. 2) Verdadera magnitud de la altura de dicha pirámide



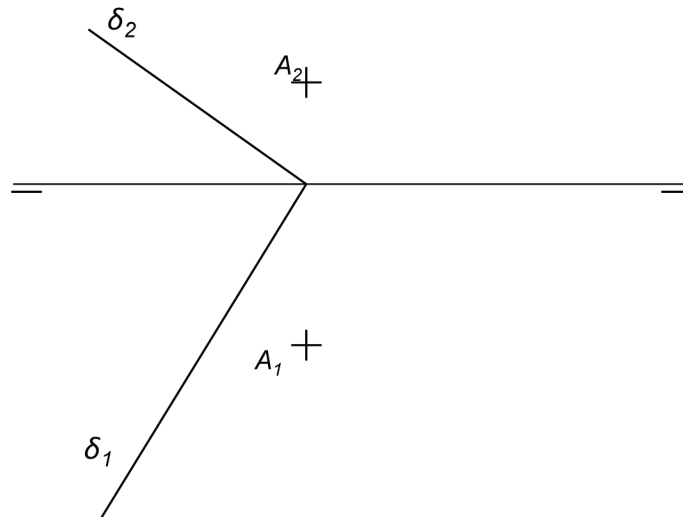
CUESTIÓN A-3 (3 puntos)

Dada la figura adjunta compuesta por enlaces tangentes y los puntos A y O como referencia inicial y sabiendo que los polígonos ABC y $EFGH$ son polígonos regulares de centro O , se pide representar dicha figura a escala natural dejando visibles las construcciones necesarias y marcando los puntos de tangencia y centros de circunferencias.



CUESTIÓN A-2 (3,5 puntos)

Dadas las proyecciones del punto A y el plano δ se pide: 1) Determinar el plano α paralelo al plano δ que contiene al punto A. 2) Determinar el plano β paralelo al plano δ que dista 25 mm del punto A (tomar como solución el plano que corte a la Línea de tierra lo más a la derecha posible).



CUESTIÓN A-3 (3 puntos)

Dada la figura adjunta compuesta por enlaces tangentes y los puntos A y B como referencia inicial, se pide representar dicha figura a escala natural dejando constancia de las construcciones necesarias y marcando los puntos de tangencia y centros de circunferencias.

