

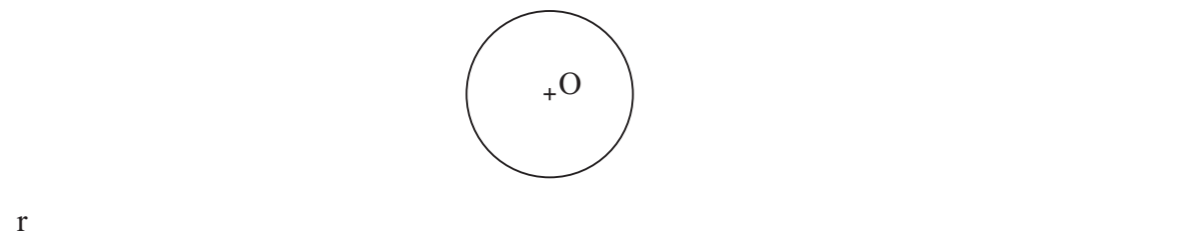
**DEBUXO TÉCNICO**

**PREGUNTA 1.** Resolva este exercicio de **XEOMETRÍA PLANA. (3,00 puntos)**

Debuxe as circunferencias, de radio 30 mm, tanxentes á recta  $r$  e á circunferencia dada de centro  $O$ .

**PREGUNTA 1.** Resuelva este ejercicio de **GEOMETRÍA PLANA. (3,00 puntos)**

Dibuje las circunferencias, de radio 30 mm, tangentes a la recta  $r$  y a la circunferencia dada de centro  $O$ .



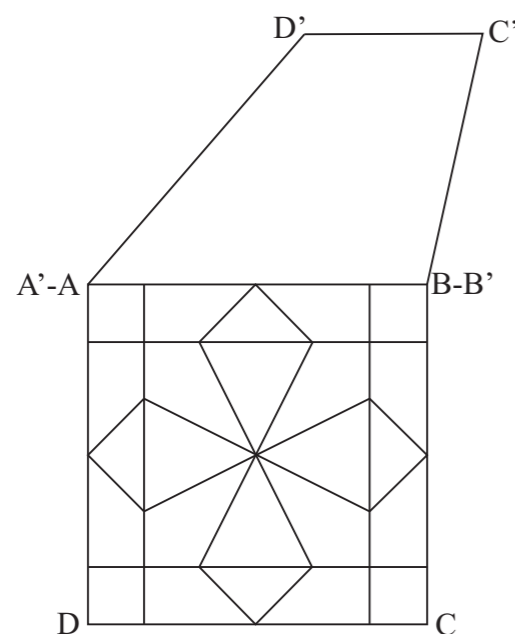
PEGAR AQUÍ CABECEIRA

**PREGUNTA 2.** Resolva este exercicio de **XEOMETRÍA PLANA. (3,00 puntos)**

Coñecida a homoloxía  $A'B'C'D'$  do cadrado  $ABCD$ . Debuxe a transformada da figura inscrita no mesmo.

**PREGUNTA 2.** Resuelva este ejercicio de **GEOMETRÍA PLANA. (3,00 puntos)**

Conocida la homología  $A'B'C'D'$  del cuadrado  $ABCD$ . Dibuje la transformada de la figura inscrita en el mismo.



O exame consta de 6 exercicios, dos que deberá facer **un máximo de 3**, combinados como queira. Cada un deles vale 3 puntos. A puntuación total pode completarse con un punto por acabado e presentación.

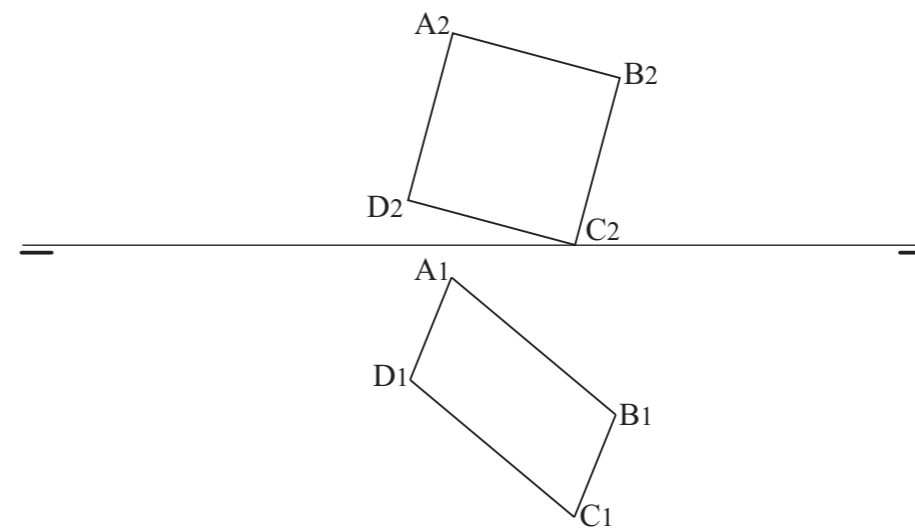
El examen consta de 6 ejercicios, de los que deberá hacer **un máximo de 3**, combinados como quiera. Cada uno de ellos vale 3 puntos. La puntuación total puede completarse con un punto por acabado y presentación.

**PREGUNTA 3.** Resolva este exercicio de **SISTEMA DIÉDRICO. (3,00 puntos)**

Debuxe as trazas do plano  $\alpha$  determinado polo paralelogramo  $ABCD$ . Mediante un cambio de plano transforme o plano  $\alpha$  nun plano proxeccionante vertical.

**PREGUNTA 3.** Resuelva este ejercicio de **SISTEMA DIÉDRICO. (3,00 puntos)**

Dibuje las trazas del plano  $\alpha$  determinado por el paralelogramo  $ABCD$ . Mediante un cambio de plano transforme el plano  $\alpha$  en un plano proyectante vertical.

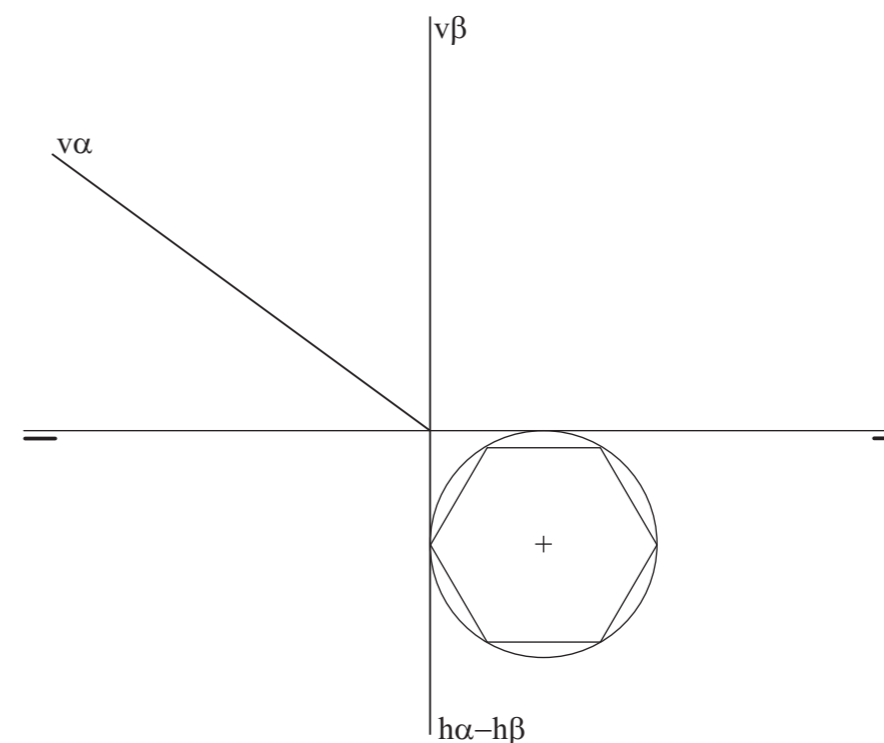


**PREGUNTA 4.** Resolva este exercicio de **SISTEMA DIÉDRICO. (3,00 puntos)**

Debuxe as proxeccións da pirámide recta, de altura 45 mm, de base o hexágono dado, apoiada no plano proxeccionante  $\alpha$ . Determine a sección da pirámide co plano de perfil  $\beta$  e a súa verdadeira magnitude.

**PREGUNTA 4.** Resuelva este ejercicio de **SISTEMA DIÉDRICO. (3,00 puntos)**

Dibuje las proyecciones de la pirámide recta, de altura 45 mm, de base el hexágono dado, apoyada en el plano proyectante  $\alpha$ . Determine la sección de la pirámide con el plano de perfil  $\beta$  y su verdadera magnitud.

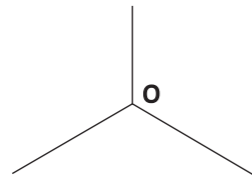
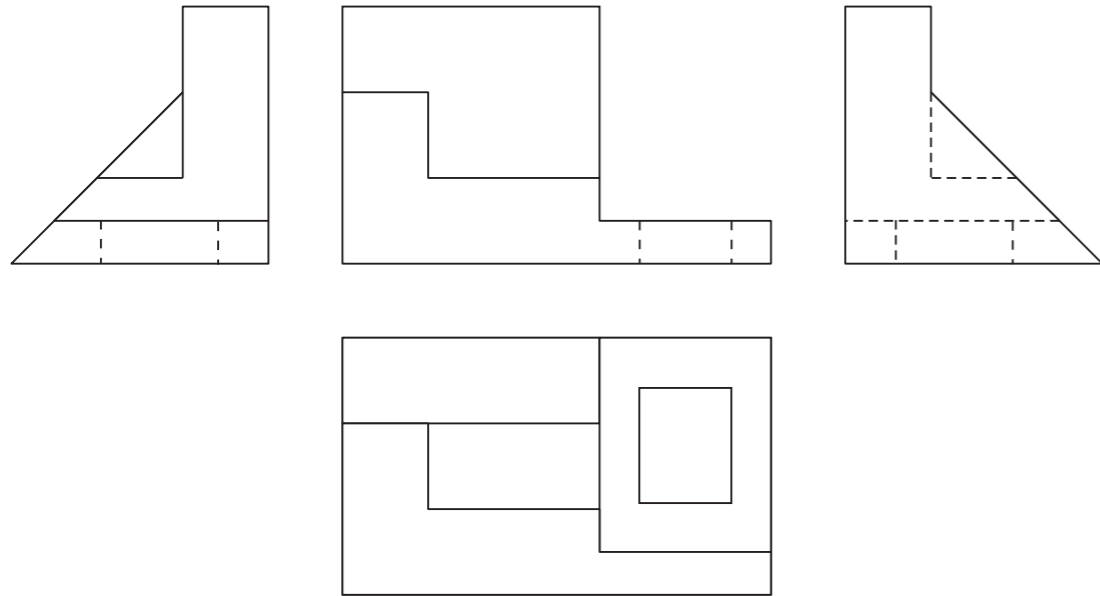


**PREGUNTA 5.** Resuelva este ejercicio de **S. DIÉDRICO/S. AXONOMÉTRICO. (3,00 puntos)**

Dadas las proyecciones diédricas de la figura, debuxe unha isometría sen coeficientes de reducción a escala E 1/1.

**PREGUNTA 5.** Resuelva este ejercicio de **S. DIÉDRICO/S. AXONOMÉTRICO. (3,00 puntos)**

Dadas las proyecciones diédricas de la figura, dibuje una isometría sin coeficientes de reducción a escala E 1/1.

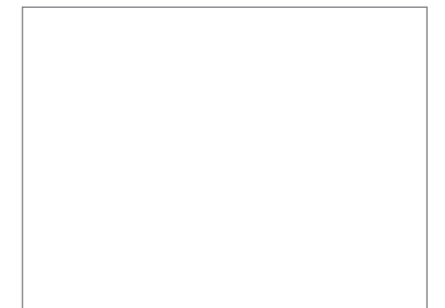
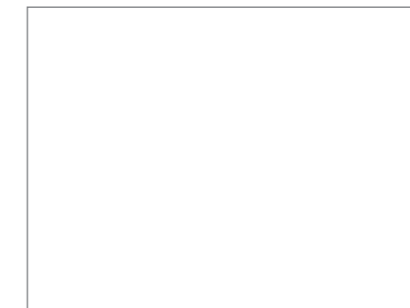
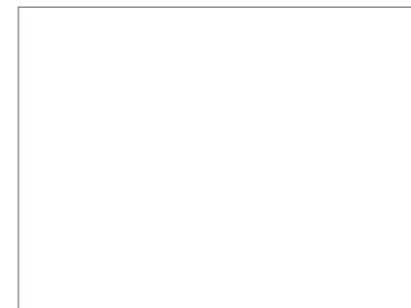
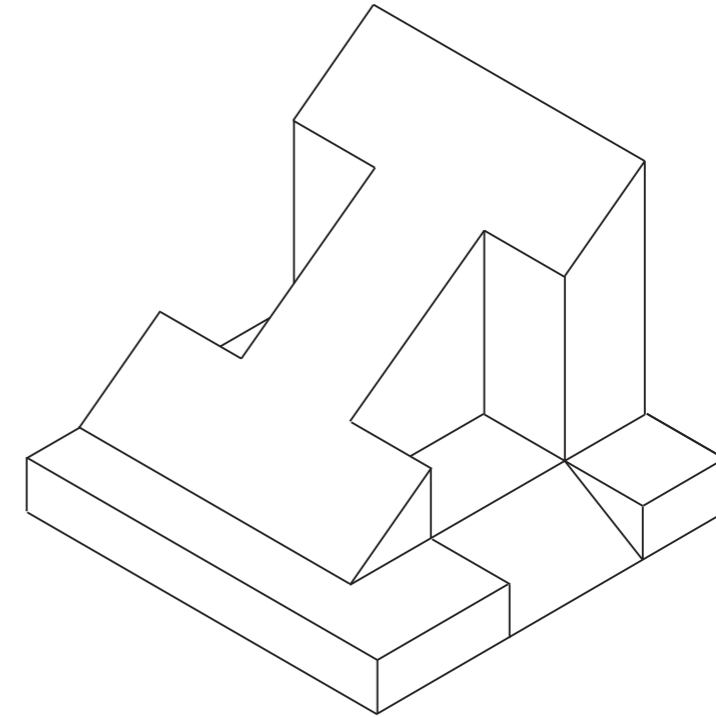


**PREGUNTA 6.** Resuelva este ejercicio de **S. AXONOMÉTRICO/S. DIÉDRICO. (3,00 puntos)**

Debuxe, aproveitando os rectángulos coas dimensións máximas, un bosquexo a man alzada das vistas diédricas da figura dada en sistema axonométrico. Indique líneas vistas e ocultas.

**PREGUNTA 6.** Resuelva este ejercicio de **S. AXONOMÉTRICO/S. DIÉDRICO. (3,00 puntos)**

Dibuje, aprovechando los rectángulos con las dimensiones máximas, un boceto a mano alzada de las vistas diédricas de la figura dada en sistema axonométrico. Indique líneas vistas y ocultas.



Todos os exercicios resolveranse nesta folla de proba.

Os debuxos **realizaranse a lapis**, podendo empregar diferentes grosos para operacións gráficas auxiliares e solución final. Valórase o proceso de realización polo que non é conveniente eliminar as construcións auxiliares realizadas. Cualificarase cun punto o acabado, limpeza e claridade dos trazados

Todos los ejercicios se resolverán en esta hoja de examen.

Los dibujos se **realizarán a lápiz**, pudiendo utilizar distintos grosos para operaciones gráficas auxiliares y solución final. Se valora el proceso de realización por lo que no es conveniente borrar las construcciones auxiliares. Se calificará con un punto el acabado, limpieza y claridad de los trazados.