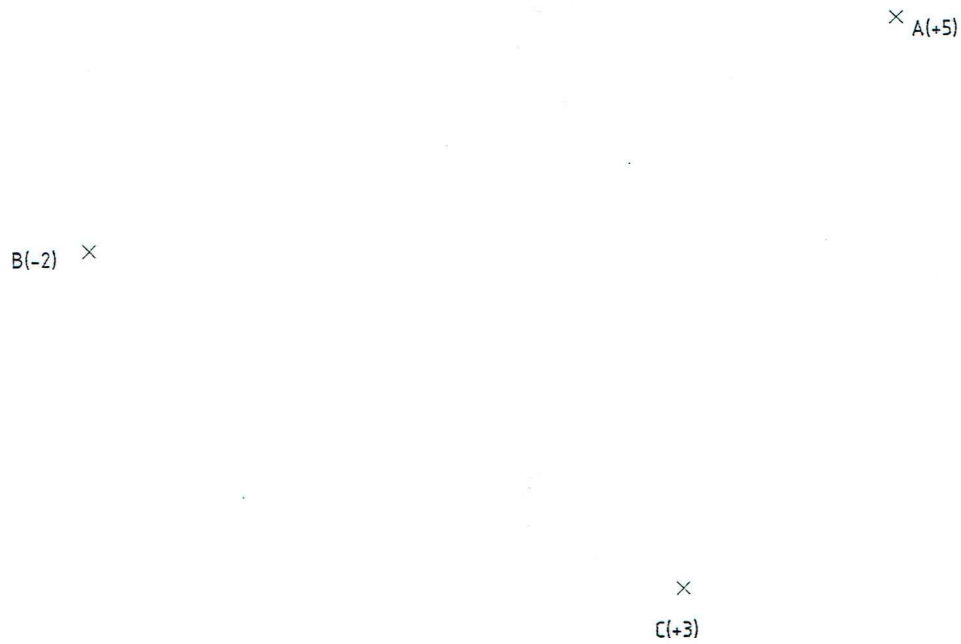
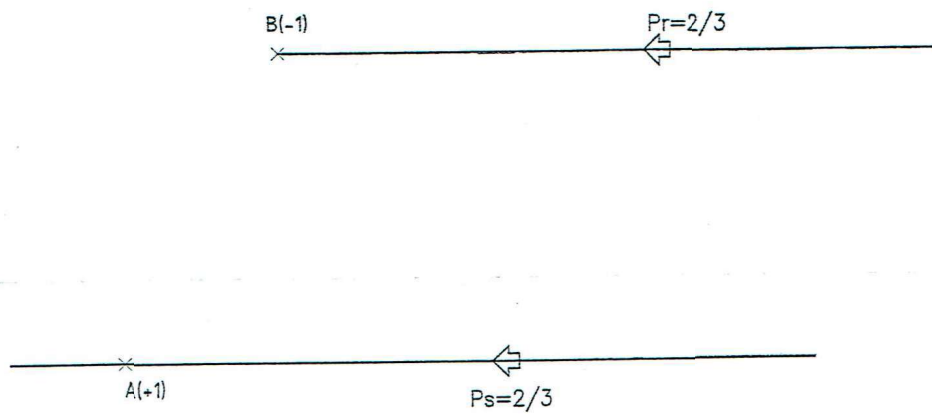


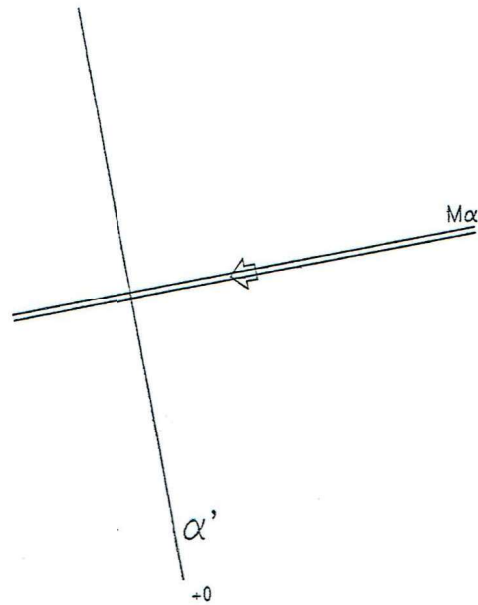
E 7.- Hallar la traza y la lmp del plano α a partir de los tres puntos A, B y C dados.



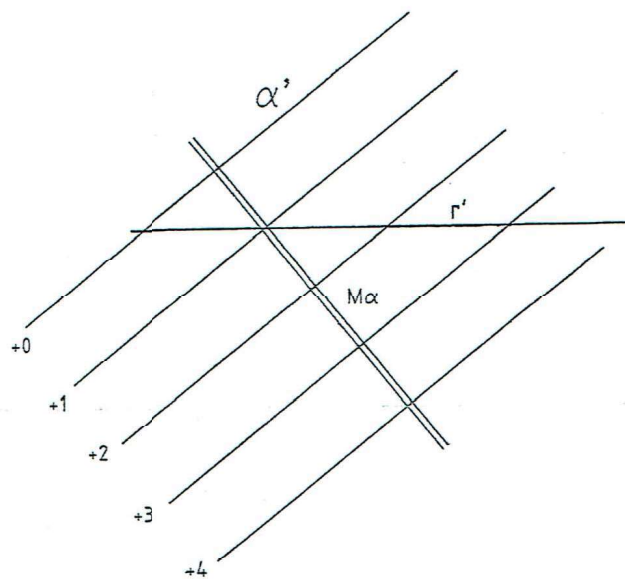
E 8.- Hallar la traza y la lmp del plano α a partir de las dos rectas paralelas R y S dadas.



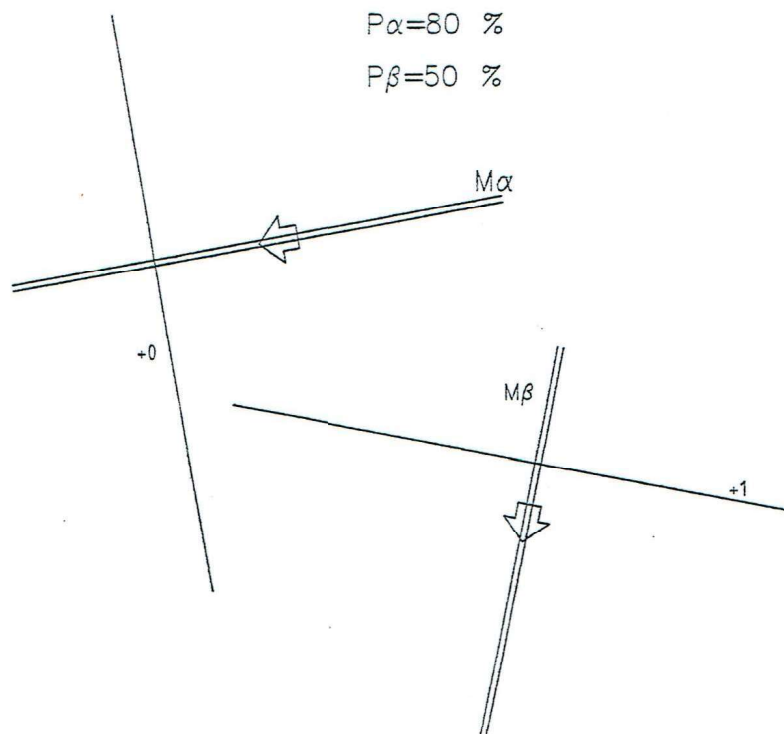
E 9.- Dado el plano α de pendiente 80 %, hallar una recta r de dicho plano de pendiente 50 %.



E 10.- Dado el plano α y la recta R que pertenece a él hallar la pendiente de ambos.

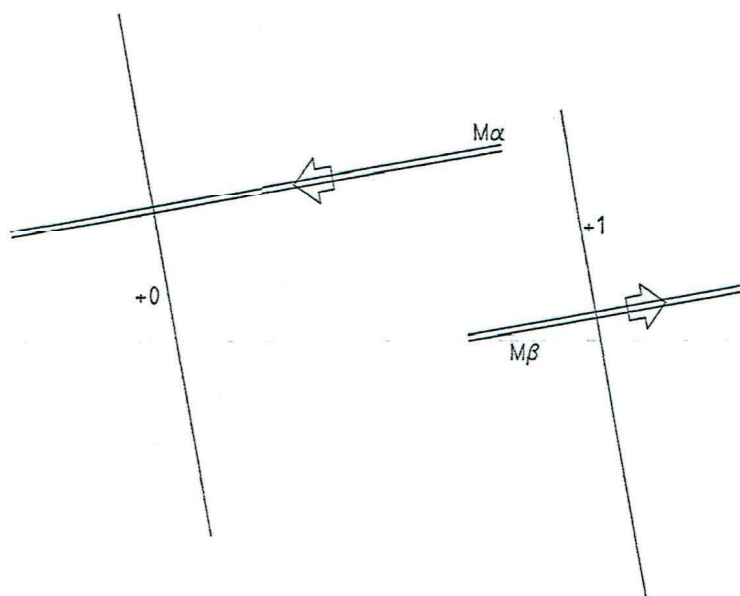


E 11.- Hallar la intersección R de los planos α de pte. 80 % y β de pte. 50 % .

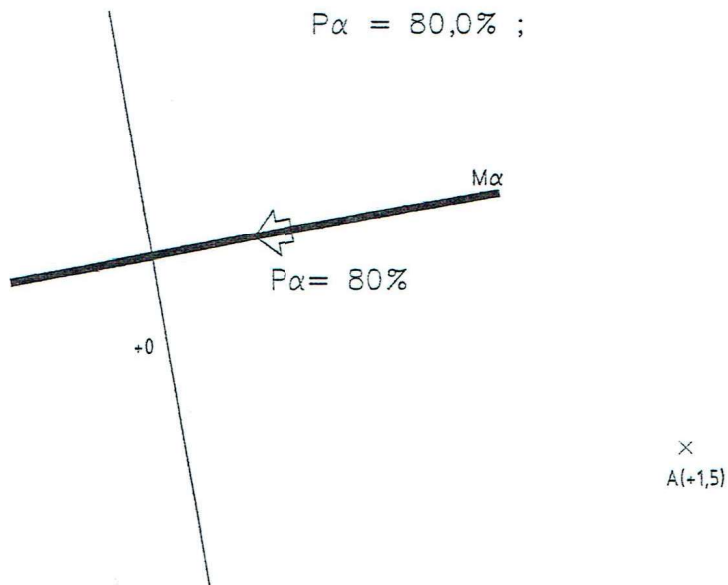


E 12.- Hallar la intersección R de los planos α y β siendo la proyecciones de sus l.m.p. paralelas.

$P\alpha=80\%$
 $P\beta=50\%$



E 13.- Por el punto A trazar un plano β normal al plano α dado.



E 14.- Por el punto A trazar una recta R normal al plano α dado.

