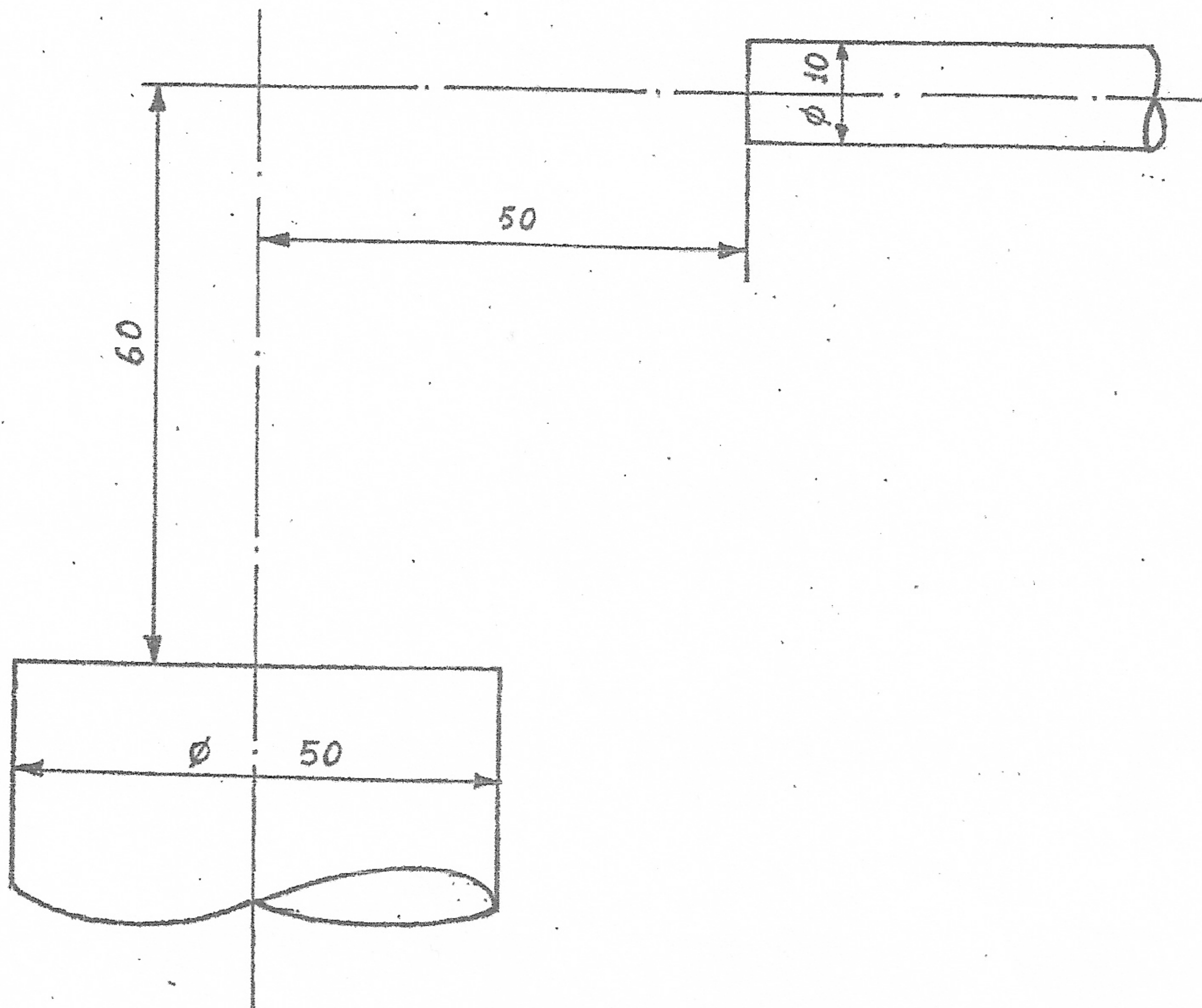


Realizar, con un codo de tres conos, el empalme de los tubos de diámetro 10 mm. y 50 mm. respectivamente dispuestos según la figura adjunta.



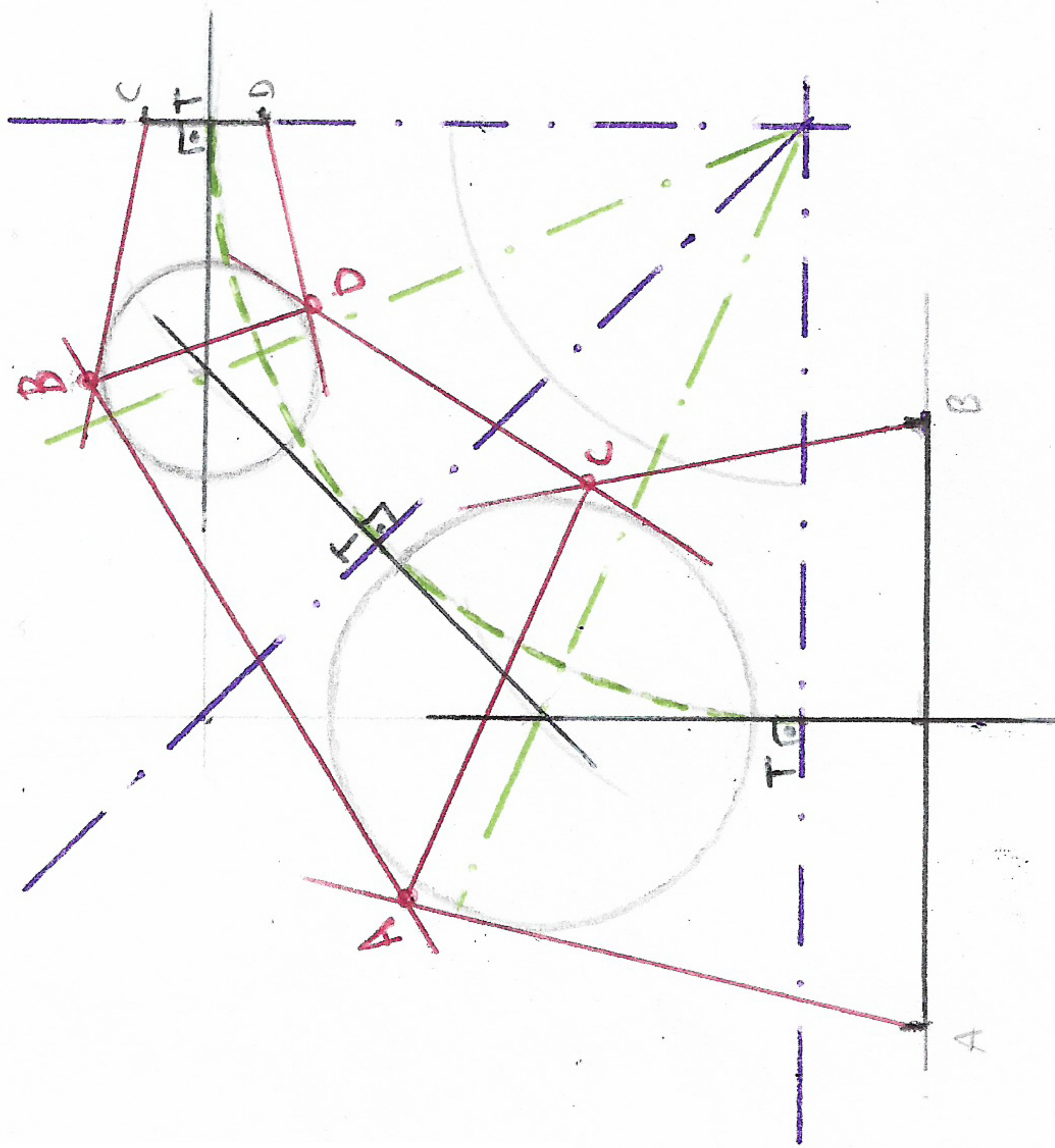
DATOS \rightarrow 3 VIROLAS

$(N^{\circ}-1) \times 2 \rightarrow = 4$ DIVISIONES.

• Necesitamos = a Hura que anchura.

• Se hace el arco que va a seguir el cono.

• Ejes \perp y tangentes.



• Rectas tangentes a las circunferencias

$\frac{1}{2}$ Planta del cono dividida en 8 partes

