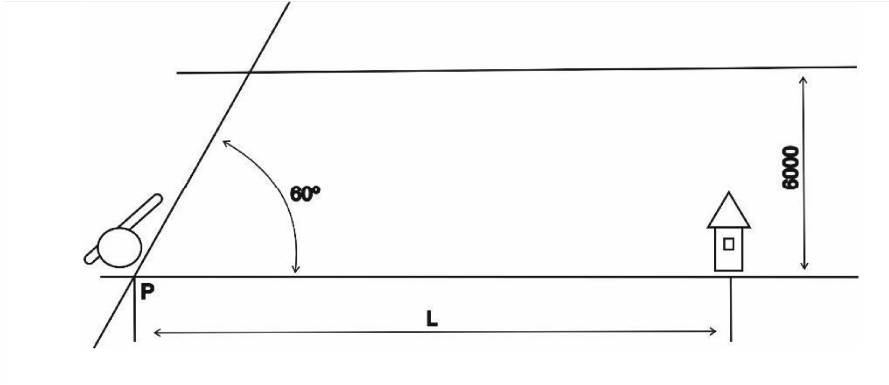


Desde un punto P arranca una tangente del arco parabólico que forma la bola de cañón. ¿A qué distancia hay que colocar el cañón de la casa para dar en el blanco?
Altura del arco parabólico 6000m. Escala 1:100



Sobre una viga de madera inclinada 30° se han situado dos cáncamos a 80mm de distancia. En ellos se fija por sus extremos una cable inextensible de 100mm de longitud, del que cuelga, mediante una argolla un objeto pesado. Al tensarse el cable, el objeto adoptará la posición de equilibrio. Se pide hallar la posición de equilibrio.

