

## SISTEMA PERSPECTIVO CÓNICO

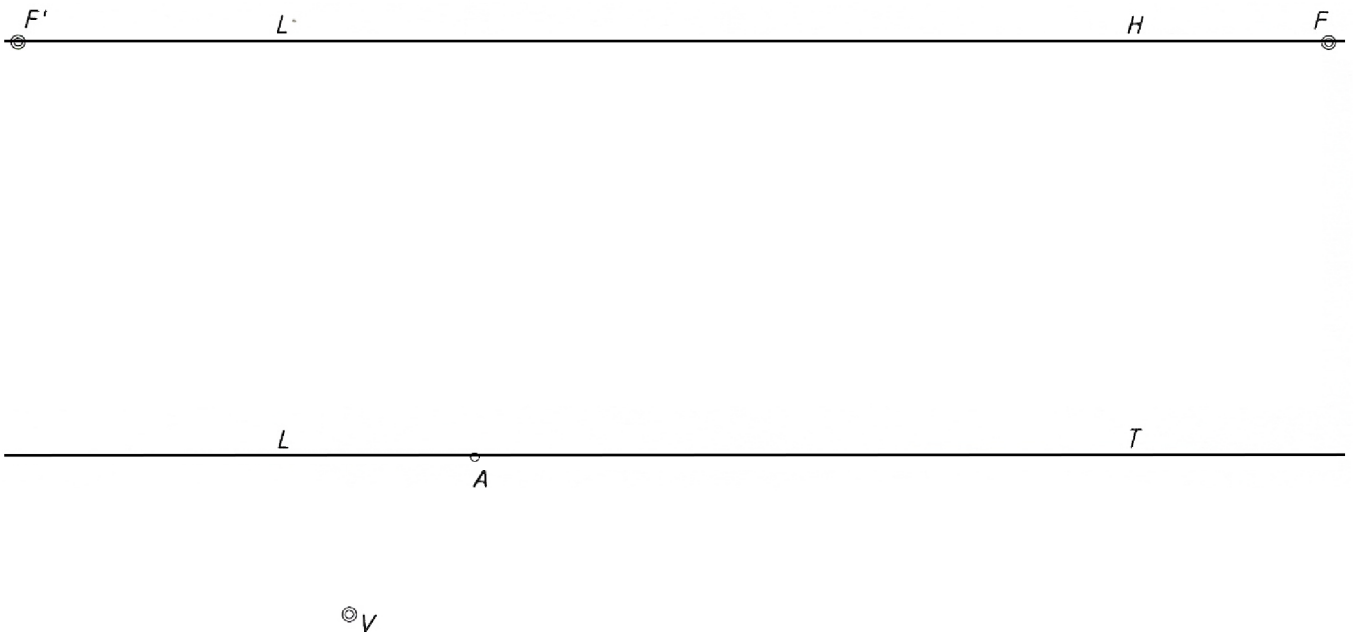
### FIGURAS PLANAS · CÓNICA OBLICUA

Dibujar a escala 1:100 la perspectiva de un rectángulo enlosado en blanco y negro con losetas cuadradas de 1'5 m. El lado  $\overline{AB}$  forma con el cuadro un ángulo de  $60^\circ$  y su medida real es de 6 metros. La medida del lado  $\overline{AD}$  es de 9 metros.

Dibujar un cuadrado perpendicular al geometral que tenga como lado el menor,  $\overline{CD}$ , del rectángulo anterior.

Dibujar la circunferencia inscrita en el mencionado cuadrado.

EJERCICIOS CÓNICA. ed. Donostiarra



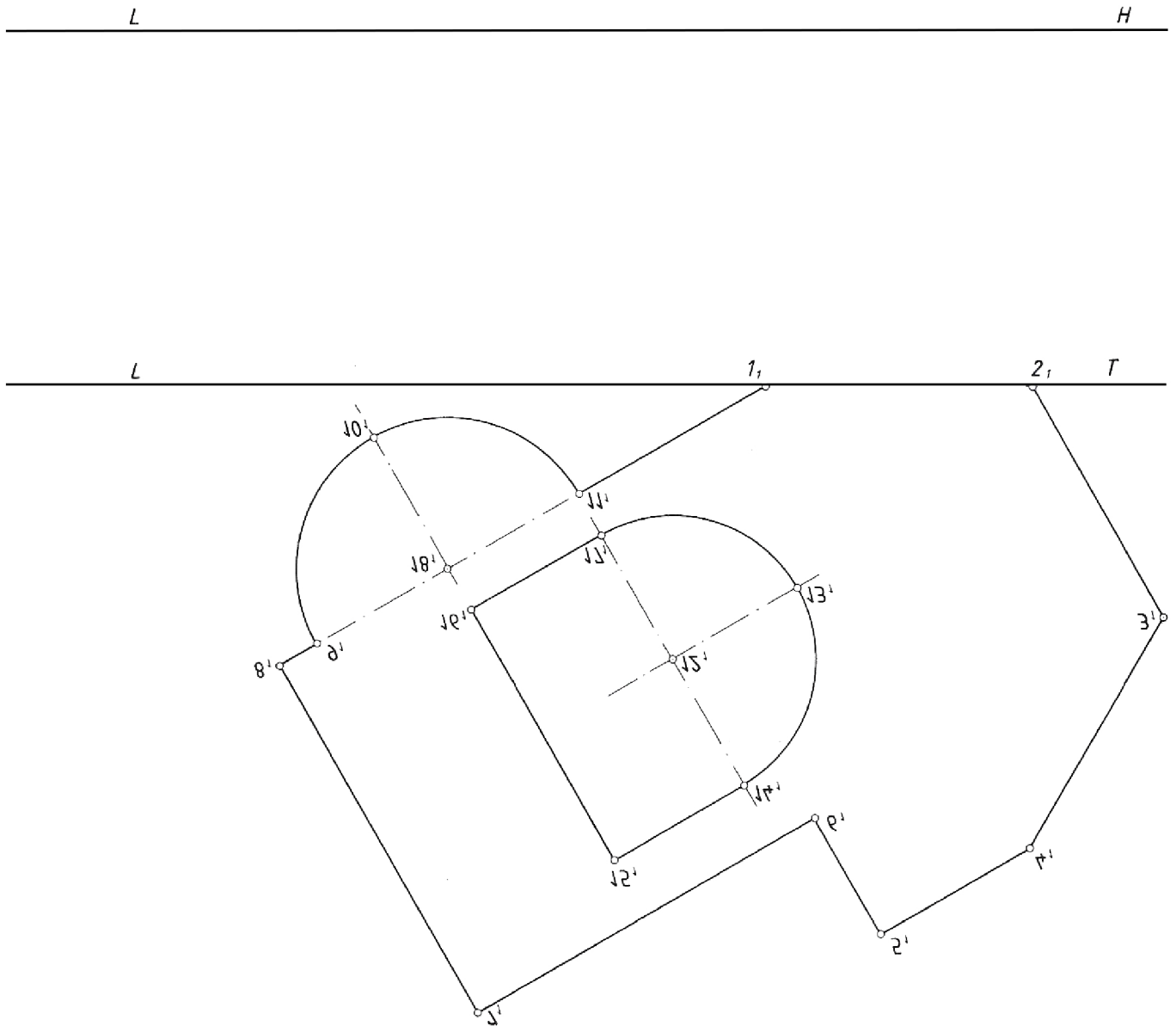
# SISTEMA PERSPECTIVO CÓNICO

## FIGURAS PLANAS · CÓNICA OBLICUA

Dibujar, apoyada en el geometral, la perspectiva de la figura plana que presenta la posición, forma y dimensiones que pueden apreciarse.

EJERCICIOS CÓNICA. ed. Donostiarra

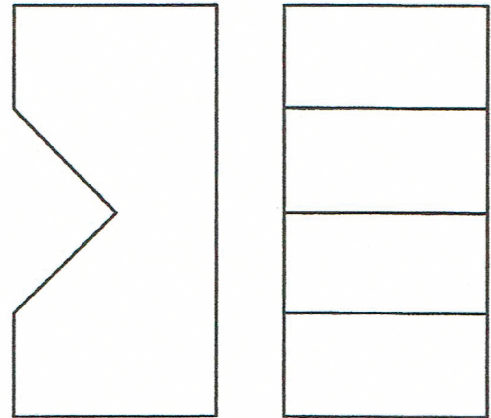
© V



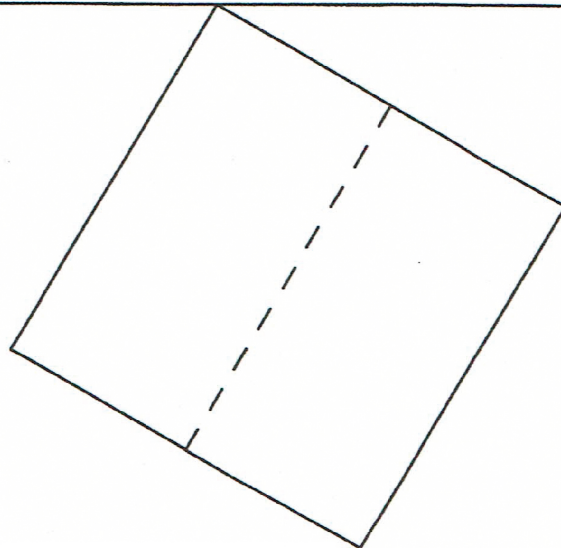
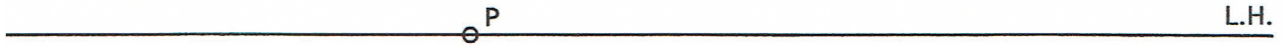
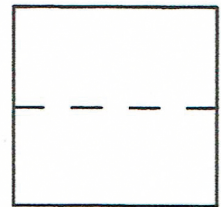
# SISTEMA PERSPECTIVO CÓNICO

## VOLÚMENES SENCILLOS - CÓNICA OBLICUA

Dibuja la perspectiva cónica de la pieza a escala 2:1 (al doble). La pieza está apoyada por su base en el plano geométral. Se facilitan las vistas a escala 1:1



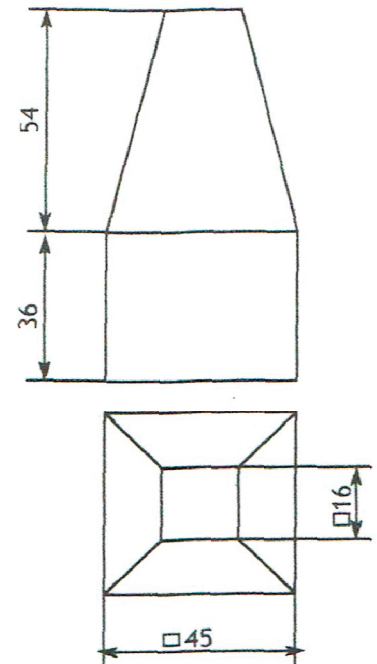
o (V)



## SISTEMA PERSPECTIVO CÓNICO

### VOLÚMENES SENCILLOS - CÓNICA OBLICUA

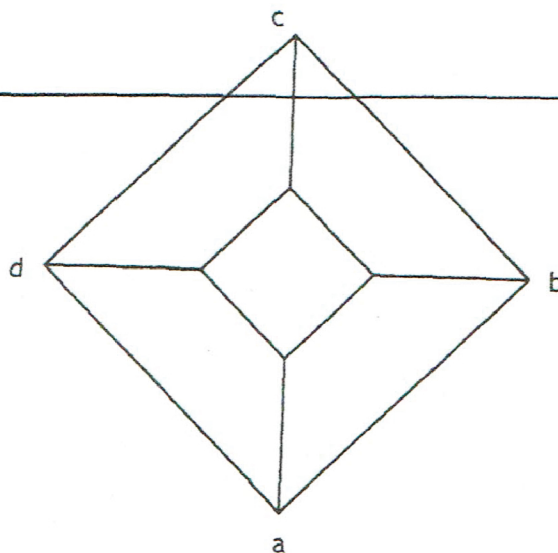
Dibuja la perspectiva cónica de la pieza a escala 1:1 a partir de la acotación dada en sus vistas diédricas. La pieza está apoyada por su base en el plano geométral.



(V)

F

LT

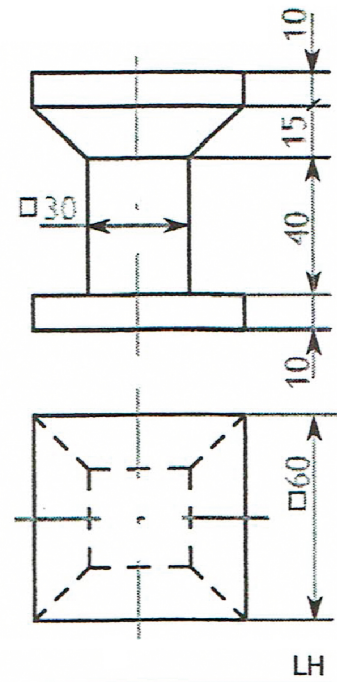


## SISTEMA PERSPECTIVO CÓNICO

### VOLÚMENES SENCILLOS - CÓNICA OBLICUA

Dibuja la perspectiva cónica de la pieza a escala 1:1 a partir de la acotación dada en sus vistas diédricas. La pieza está apoyada por su base en el plano geométral.

o (V)



P

LH

LT

