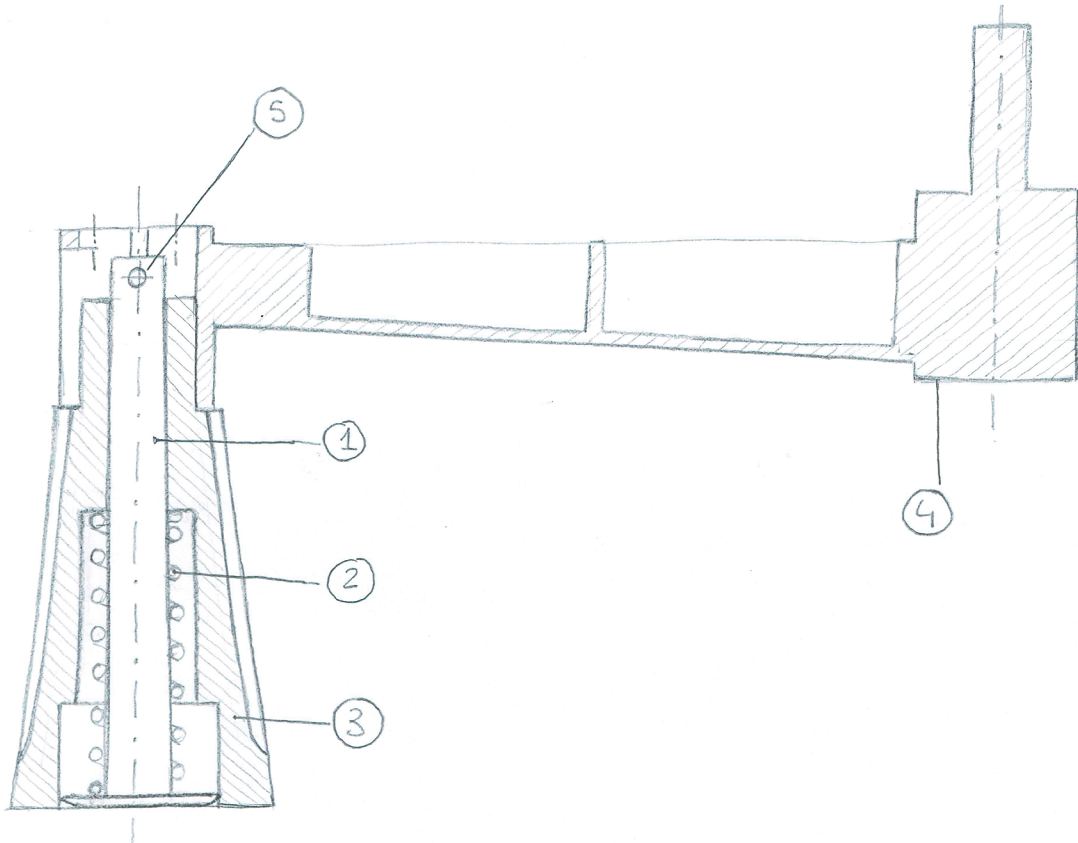


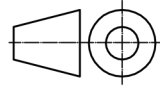
8) MANIVELA DE PERSIANA

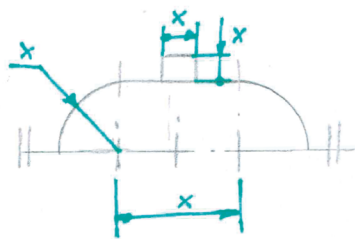
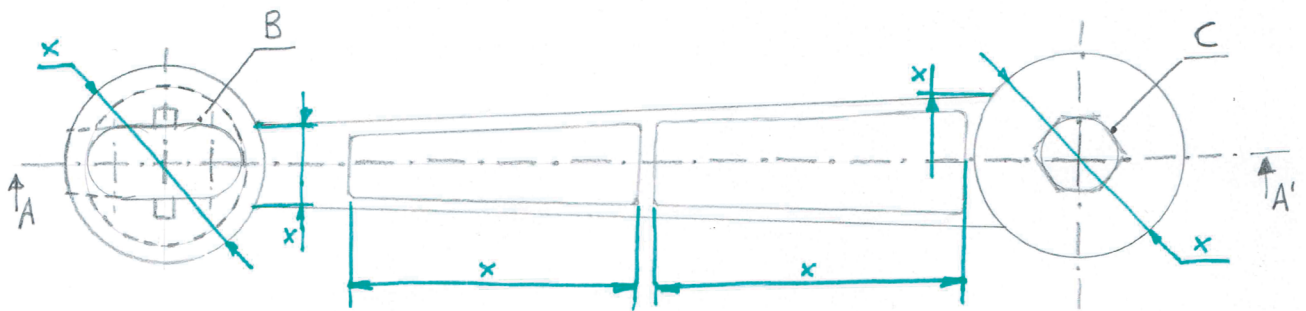
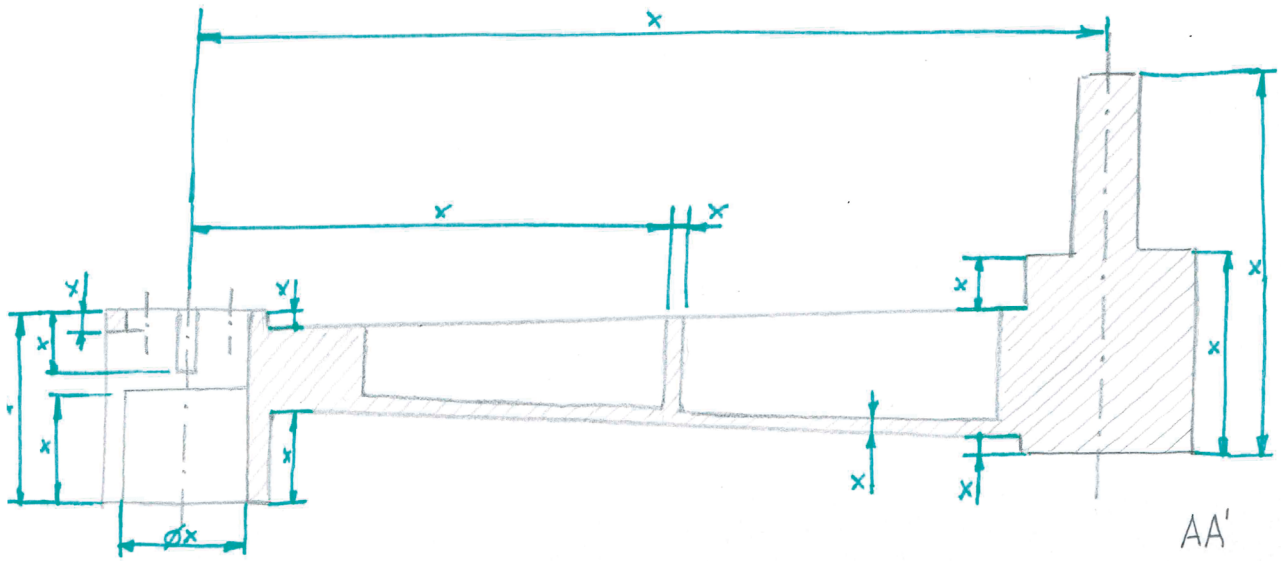
En el despiece adjunto se muestra la perspectiva explotada de las distintas piezas que componen una manivela de persiana. Se pide:

- Dibujo de conjunto a tipo croquis, de forma que se puedan observar las 5 piezas que lo componen: 1- Eje, 2- Muelle, 3- Mango, 4-Manivela, 5- Pasador
- Dibujo de despiece de las piezas 3 y 4 mediante vistas, cortes, secciones o detalles necesarios para su correcta definición, debiéndose acotar adecuadamente.

Las dimensiones se tomarán directamente del dibujo isométrico. A3 horizontal | A4 vertical

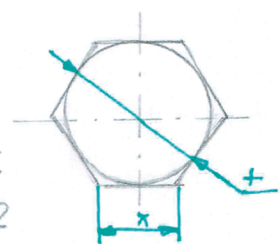


5	PASADOR	1	NORMALIZADO
4	MANIVELA	1	PLÁSTICO
3	MANGO	1	PLÁSTICO
2	MUELLE	1	ACERO
1	EJE	1	ACERO
MARCA	DESIGNACIÓN	CANTIDAD	MATERIAL/NORMA
15/06/2021	DIBUJADO - DOVELA -		
__/__/__	COMPROBADO		
ESCALA	PLANO		Nº PLANO
1:1	PROYECTO PLANO DE CONJUNTO MANIVELA DE PERSIANA		01



DETALLE B.
ESCALA 3:2

- * REDONDEOS Y CHAFLANES NO INDICADOS 2mm
- * TOLERANCIAS, CALIDADES SUPERFICIALES (N), MECANIZADOS Y OTROS PROCESOS NO INDICADOS



DETALLE C
ESCALA 3:2

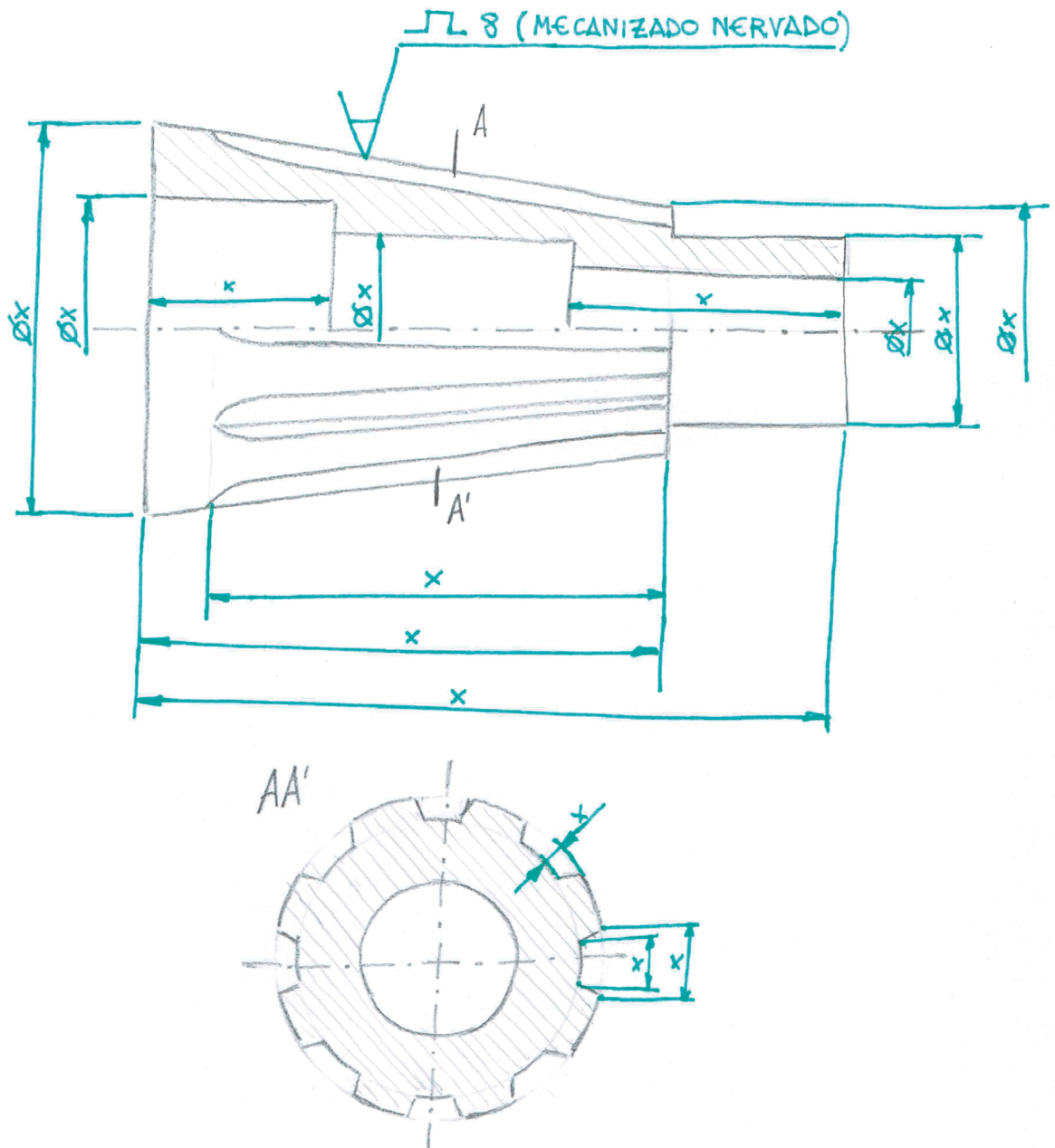
- * HEXÁGONO CIRCUNSCRITO TIPO ALLEN

15/06/2021	DIBUJADO	- DOVELA -	
__/__/__	COMPROBADO		
ESCALA	PLANO	PIEZA 4 MANIVELA	Nº PLANO
1:1	PROYECTO	MANIVELA DE PERSIANA	02

NORMALIZACIÓN

* REDONDEOS Y CHAFLANES
NO INDICADOS 2mm

* TOLERANCIAS, CALIDADES SUPERFICIALES (N)
NO INDICADOS.



15/06/2021	DIBUJADO · DOVELA ·	
__/__/__	COMPROBADO	
ESCALA 1:1	PLANO PIEZA 3 MANGO	Nº PLANO
	PROYECTO MANIVELA DE PERSIANA	03