

SISTEMA DIÉDRICO

5) OCTAEDRO

El segmento AB es el lado de un triángulo equilátero que define un plano que forma 45° con el plano horizontal de proyección y del que se sabe que su vértice C tiene la menor cota.
El triángulo obtenido es la cara inferior de un octaedro regular, se pide obtener sus proyecciones.
Datos: A (90,57,27) | B (150,90,60)

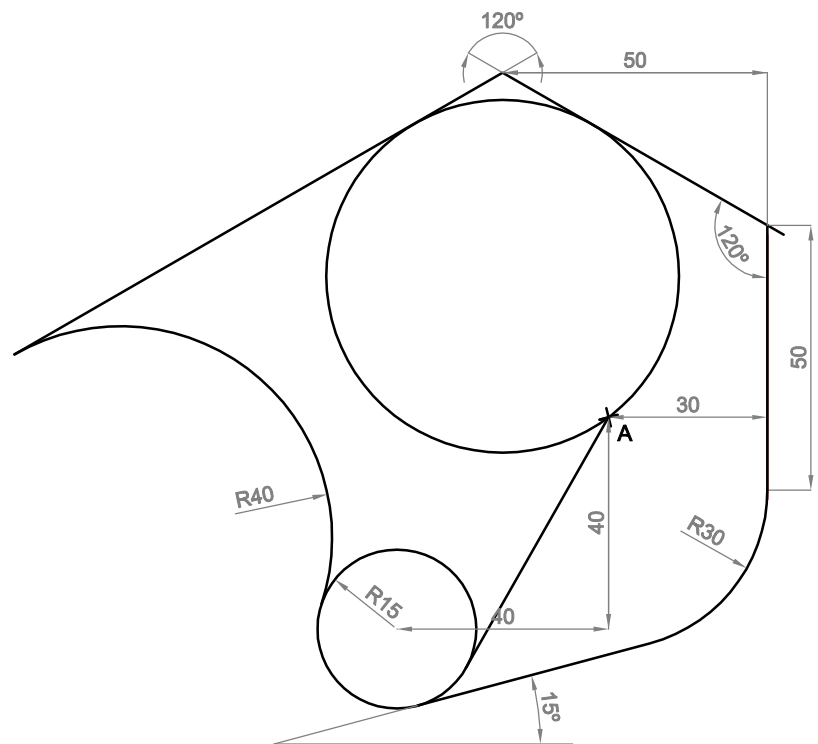
Formato A4 vertical | LT a 130mm del borde superior | Origen margen izquierdo.

GEOMETRÍA PLANA

6) TANGENCIAS

Dada la figura adjunta, dibújala siguiendo la acotación señalada. Coloca el punto A a 160mm del margen izquierdo y a 120mm del margen superior.

Formato A4 vertical

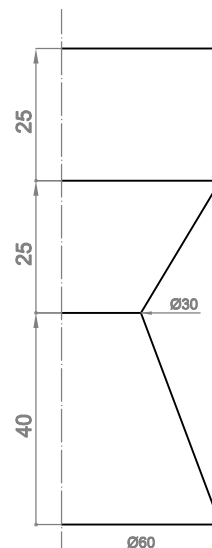


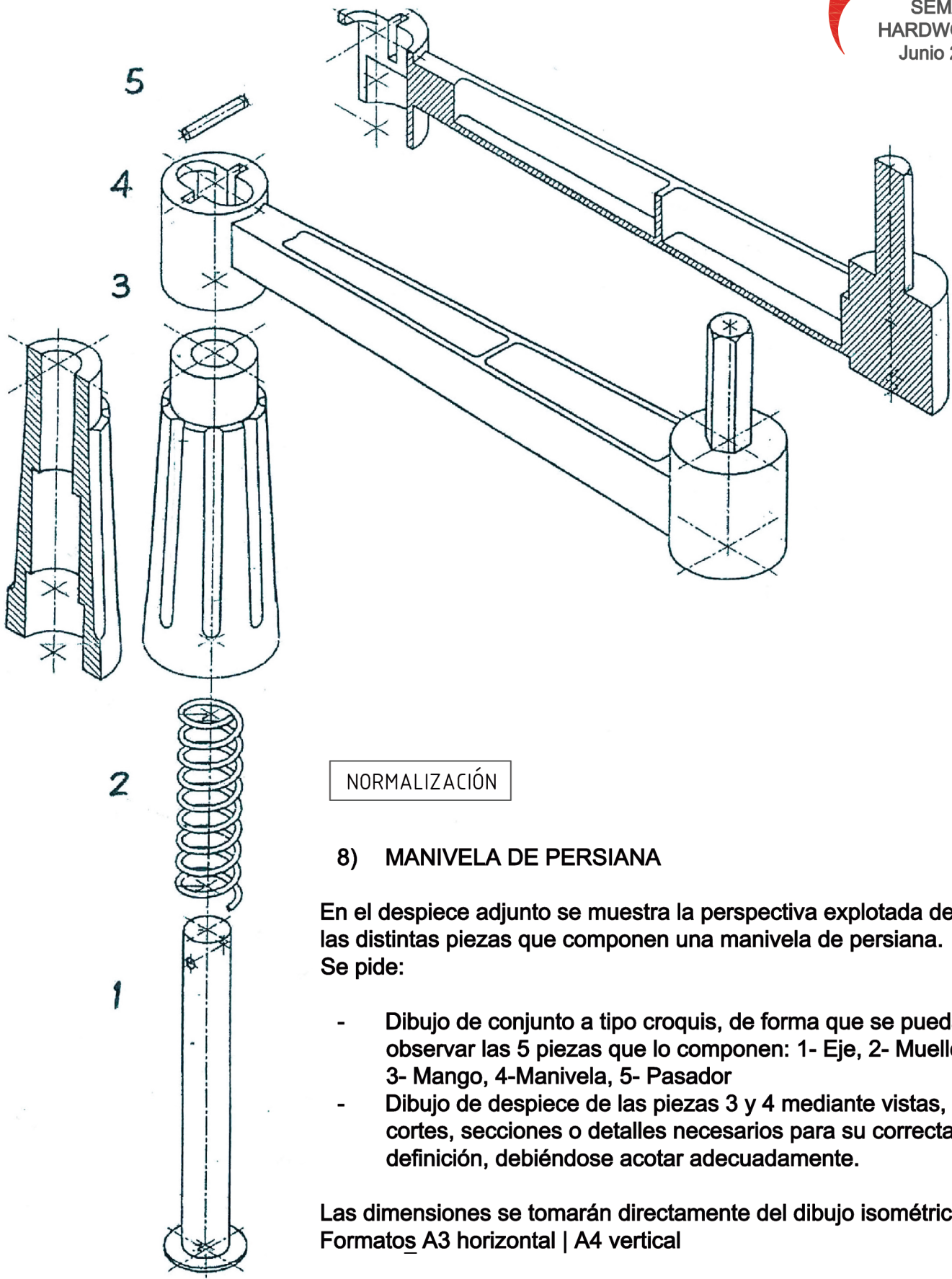
SISTEMA AXONOMÉTRICO

7) EJES + PIEZA

Dadas las escalas axonométricas $E_x=56$, $E_y=63$, $E_z=68$, representa la perspectiva trimétrica a escala 1:1

Formato A4 vertical





NORMALIZACIÓN

8) MANIVELA DE PERSIANA

En el despiece adjunto se muestra la perspectiva explotada de las distintas piezas que componen una manivela de persiana. Se pide:

- Dibujo de conjunto a tipo croquis, de forma que se puedan observar las 5 piezas que lo componen: 1- Eje, 2- Muelle, 3- Mango, 4-Manivela, 5- Pasador
- Dibujo de despiece de las piezas 3 y 4 mediante vistas, cortes, secciones o detalles necesarios para su correcta definición, debiéndose acotar adecuadamente.

Las dimensiones se tomarán directamente del dibujo isométrico.
Formatos A3 horizontal | A4 vertical