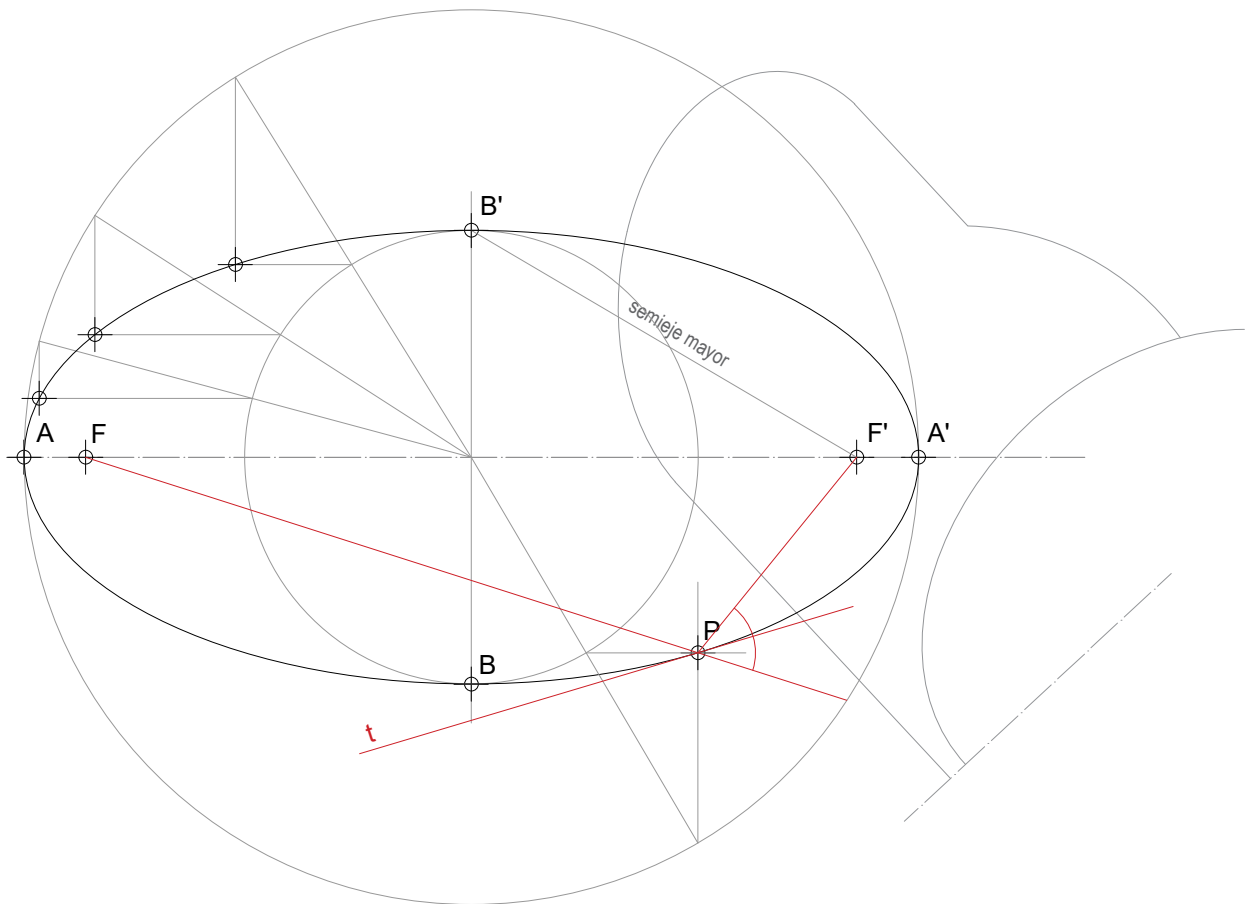
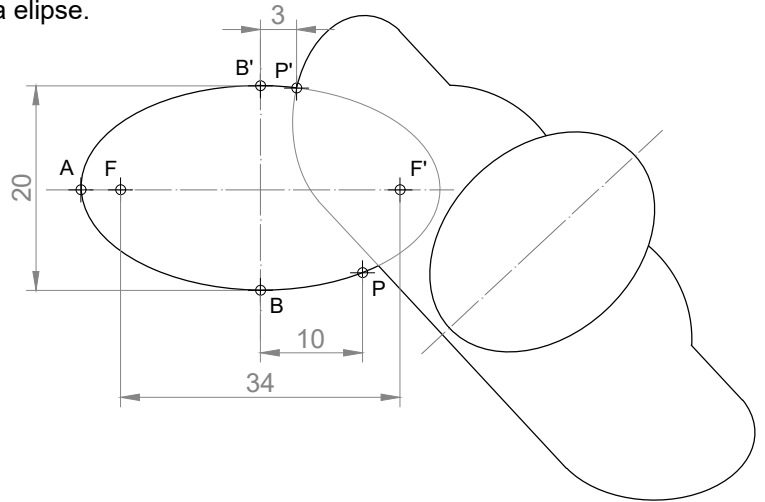


ELIPSES

Para la desintegración de cálculos renales se utiliza un reflector elipsoidal. En la figura se representa su contorno en una vista cenital. Dicho contorno es un arco de elipse definido por su distancia focal y su eje menor. Se pide:

- a) La elipse de dicho reflector (determinar tres puntos de la elipse sin que sean simétricos)
- b) Determinar el punto P y en él la tangente a la elipse.

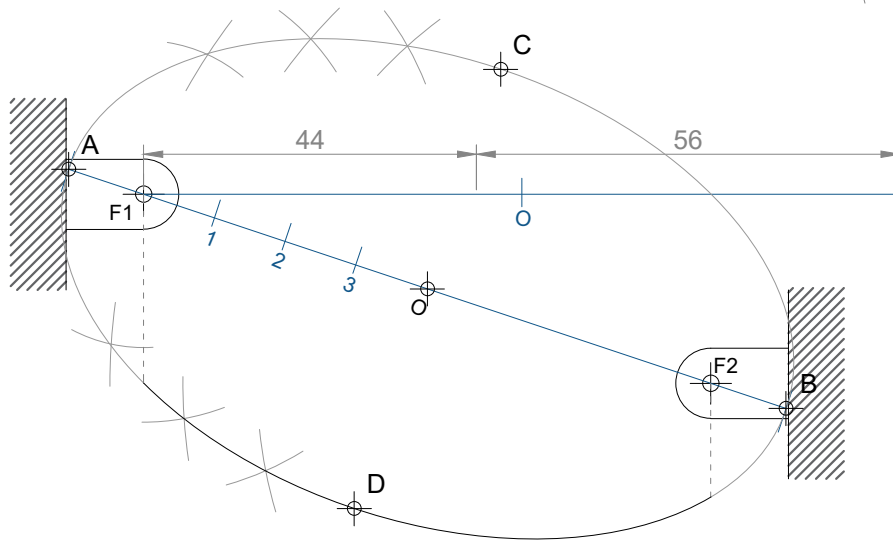
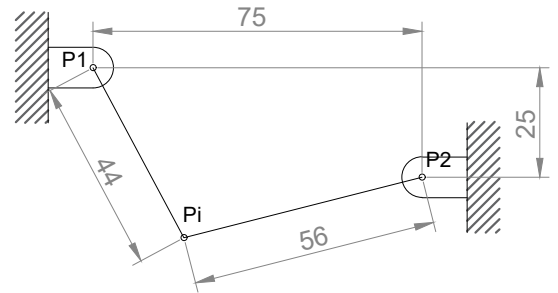
Escala 3:10 | Cotas en cm



ELIPSES

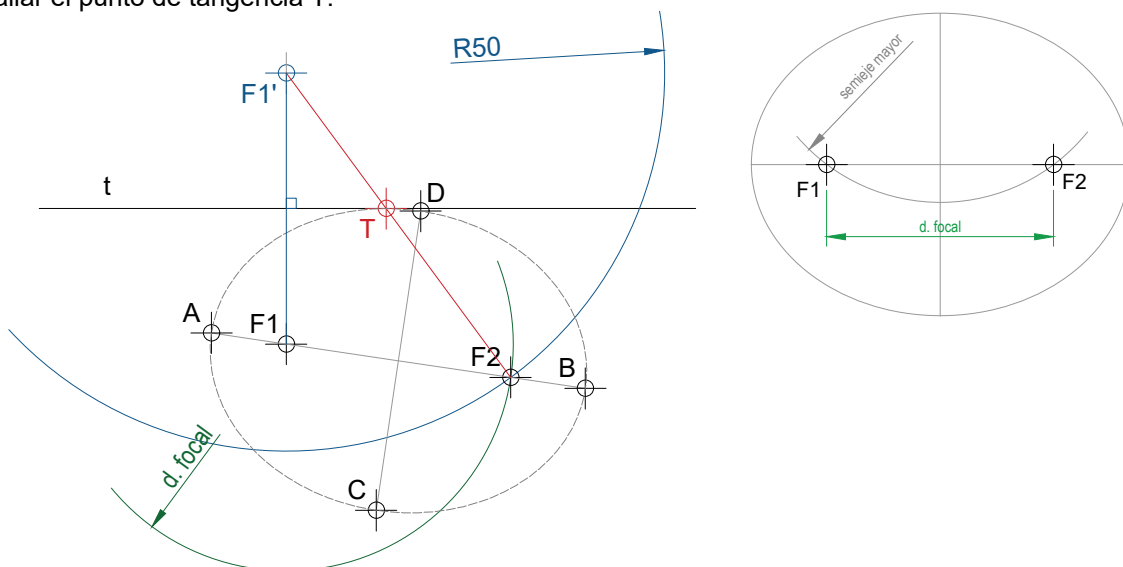
Un cable (de peso despreciable e inextensible) de longitud L igual a la suma de los segmentos P_1P_i y P_2P_i de la figura, tiene sus extremos fijos en los puntos P_1 y P_2 . Sobre este cable se desliza un objeto puntual P_i (punto teórico, pero de cierto peso), sometido a la acción de la gravedad, de manera que el cable se mantiene tenso en todo momento, por lo que el peso describe una trayectoria elíptica. Se pide:

- Obtener el centro O , los ejes (mayor AB y menor CD) y los focos (F_1, F_2) de la elipse.
- Trazar la curva de la trayectoria a mano alzada, después de determinar al menos dos puntos intermedios de uno de los cuadrantes y aplicando las simetrías oportunas.



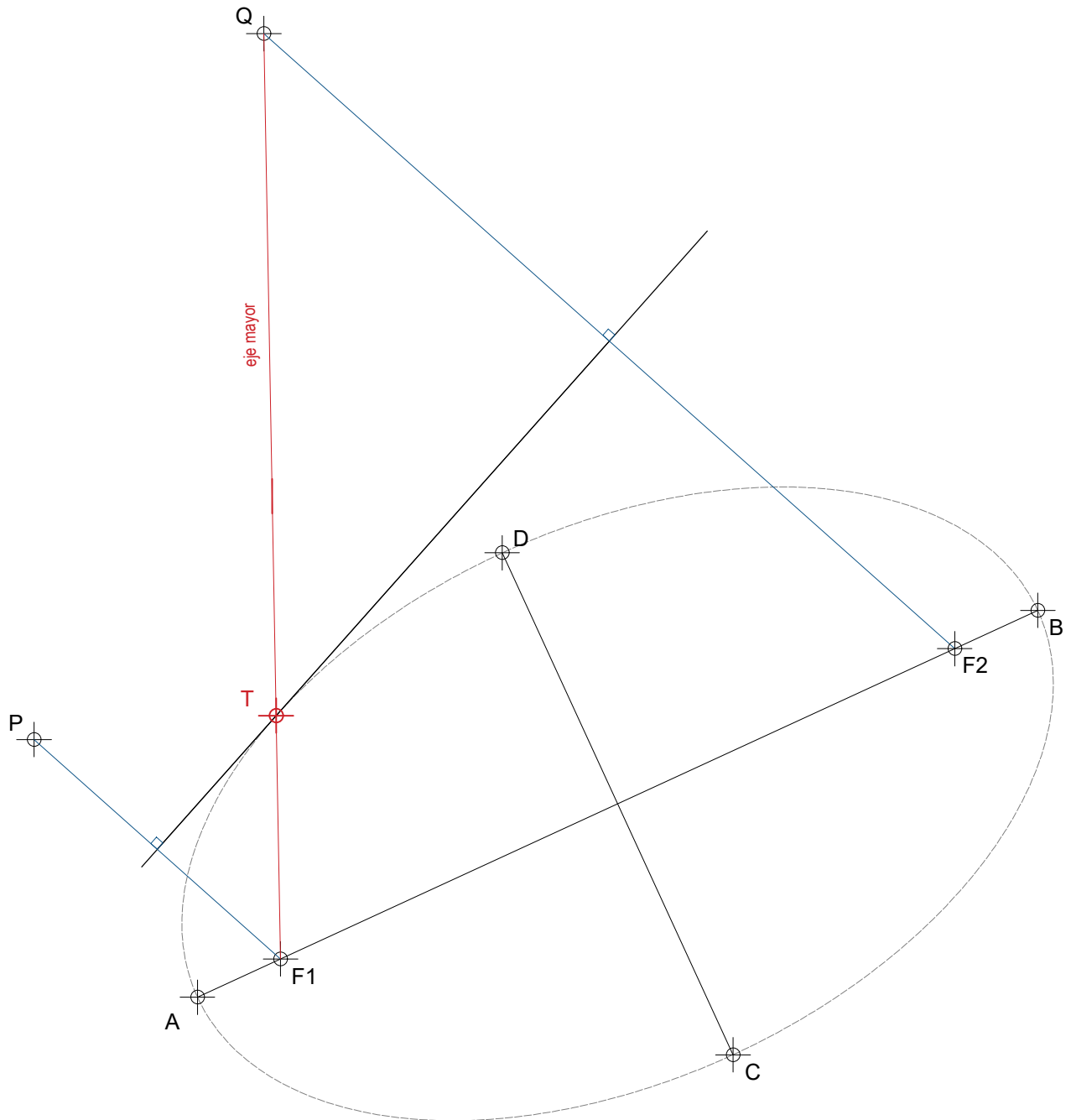
Sea una elipse definida por uno de sus focos F , una tangente t y las magnitudes de los ejes $AB = 50$ mm y $CD = 40$ mm. Se pide:

- Dibujar los elementos de la elipse (ejes y focos). No es necesario dibujar la elipse.
- Hallar el punto de tangencia T .



ELIPSES

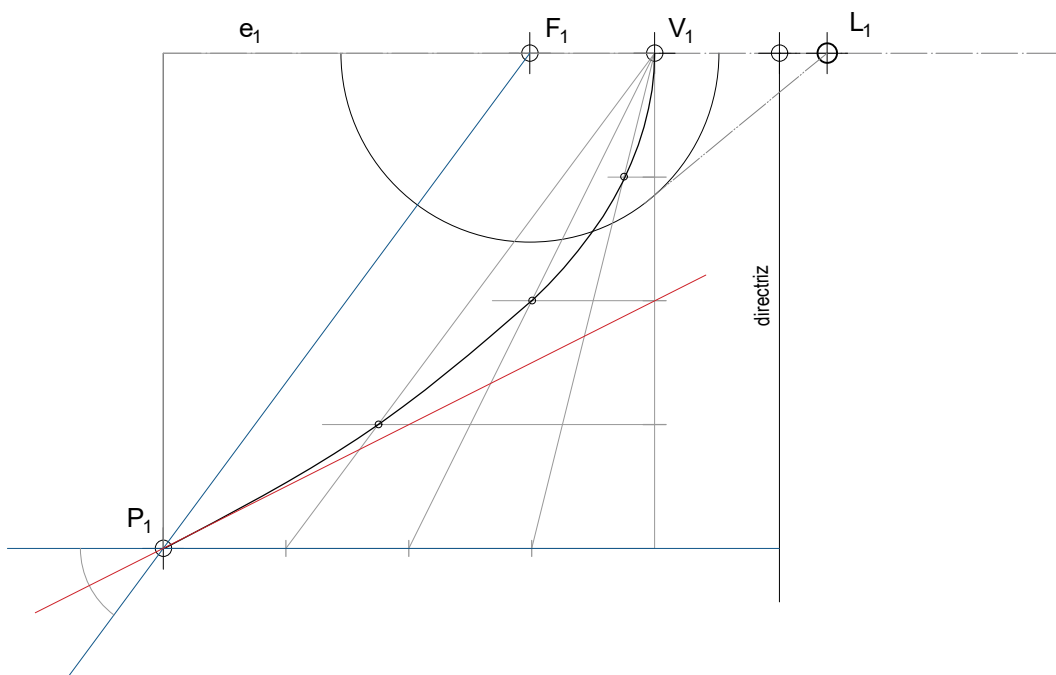
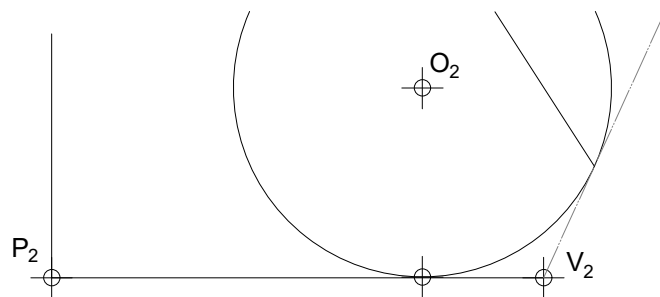
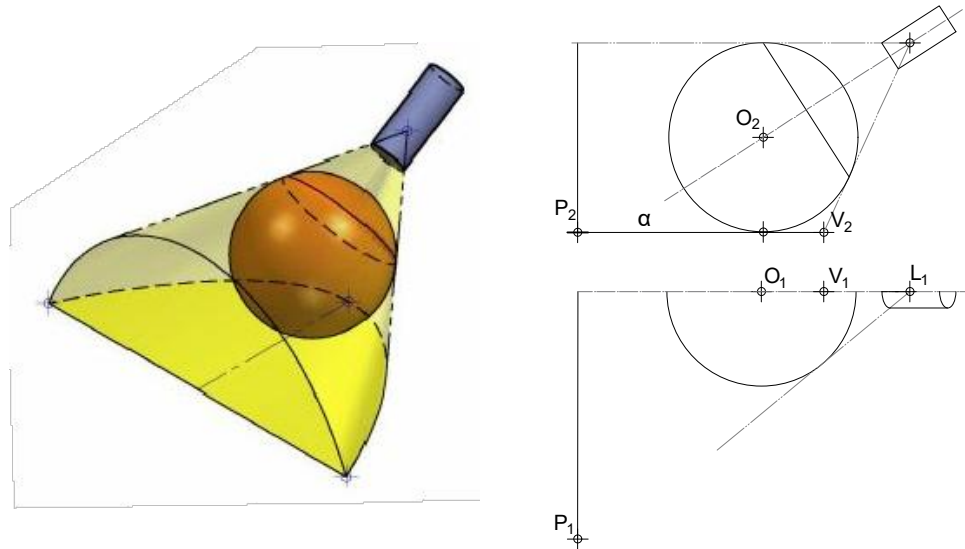
Conociendo la tangente t a una elipse, y los puntos P y Q simétricos de cada uno de los focos respecto a dicha tangente, se pide hallar los focos, el punto de tangencia y los ejes de la mencionada elipse.



PARÁBOLA

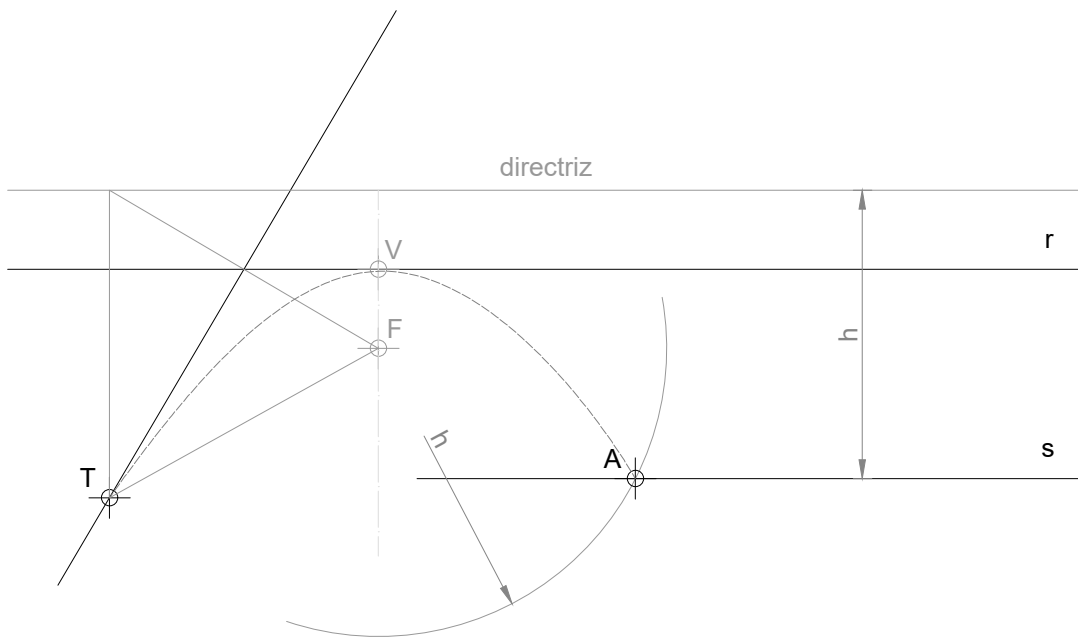
Una luz puntual (L) produce un cono de luz que incide sobre una esfera opaca (de 50 mm de diámetro) proyectando, sobre el suelo horizontal (α), una sombra limitada por una parábola. Se pide:

- a) Dibujar la parábola, que estará definida por su eje (e), su vértice (V) y un punto P (debido a su simetría, se dibujará solamente la mitad). Determinar tres puntos de la curva entre el vértice y P .
- b) Determinar, también, el foco, la directriz y la recta tangente en el punto P .



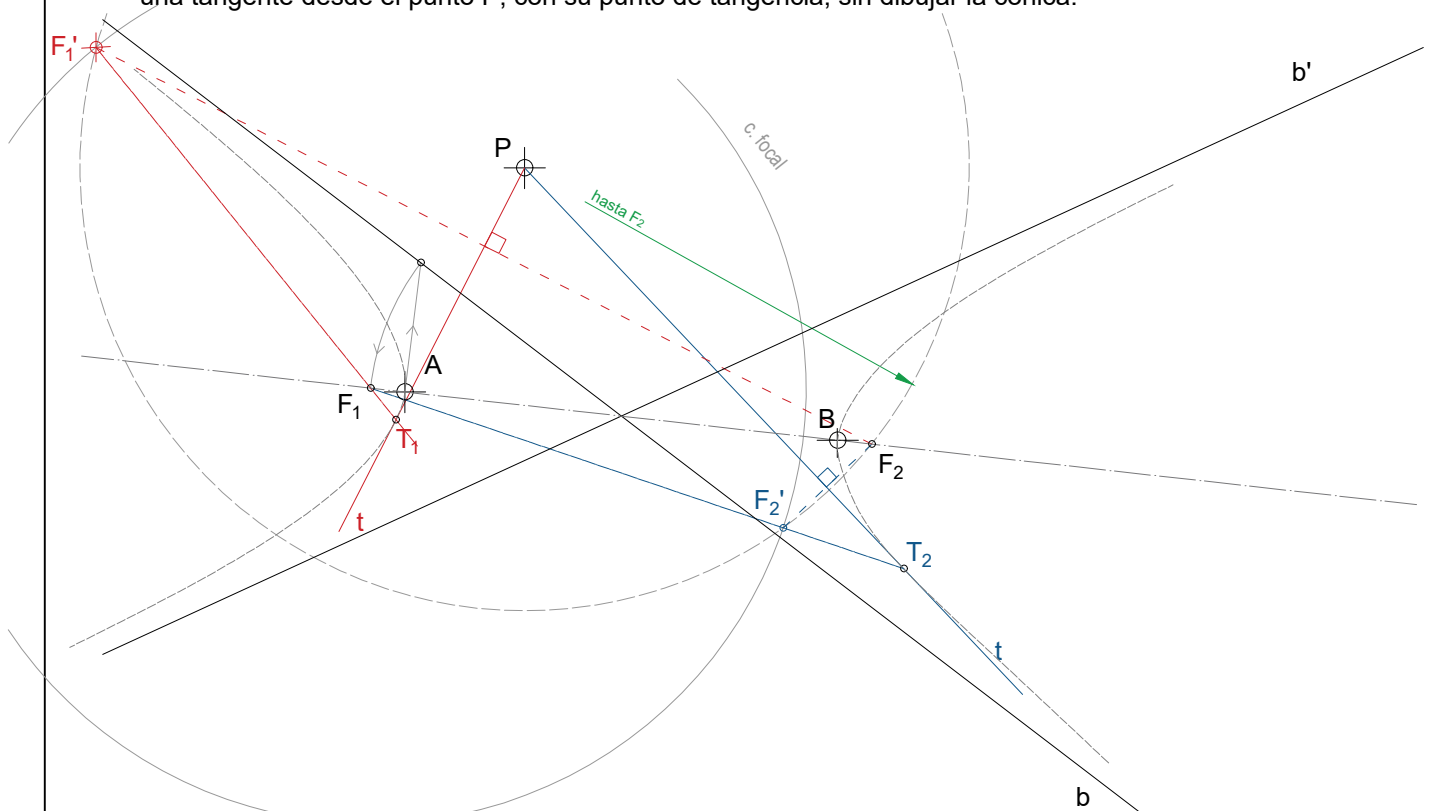
PARÁBOLA

Dada la parábola tangente a la recta t en el punto T , y tangente a r e su vértice, determinar el punto de intersección con la recta s . Exponer razonadamente el fundamento de la construcción empleada.



HIPÉRBOLA

De una hipérbola se conoce el vértice A que pertenece al eje real y las dos asíntotas b y b' . Hallar los focos y una tangente desde el punto P , con su punto de tangencia, sin dibujar la cónica.



HIPÉRBOLA

Este taburete está fabricado con distintas maderas laminadas y encoladas. Su geometría se compone de dos troncos de cono, unidos por sus bases menores. Los planos verticales de corte producen en los conos ramas de hipérbolas. Se pide:

- Dibujar la rama de hipérbola de vértice A y punto P (debido a su simetría, se dibujará solamente la mitad), determinar tres puntos de la hipérbola entre A y P.
- Determinar, también, las asíntotas y el foco.

