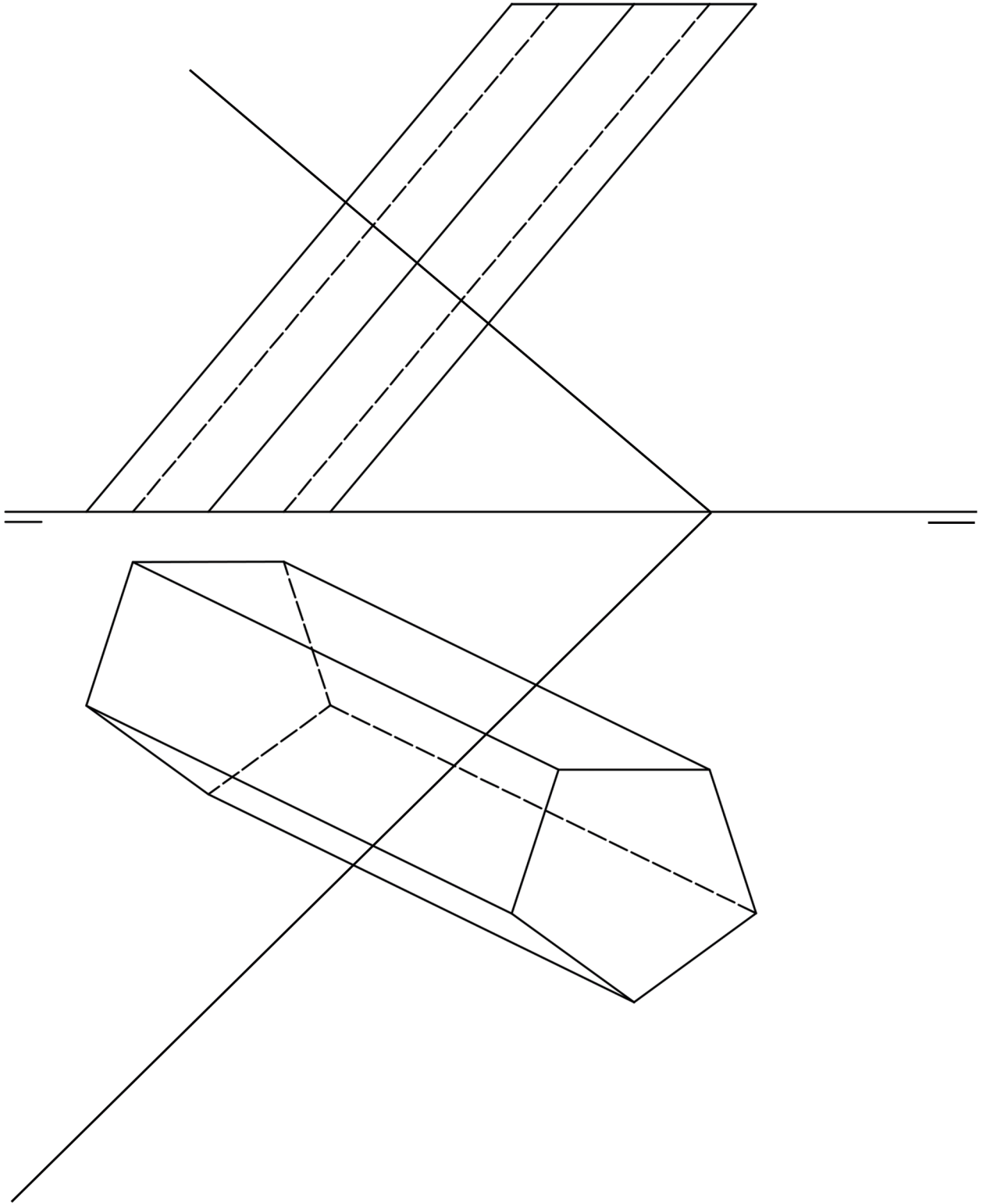
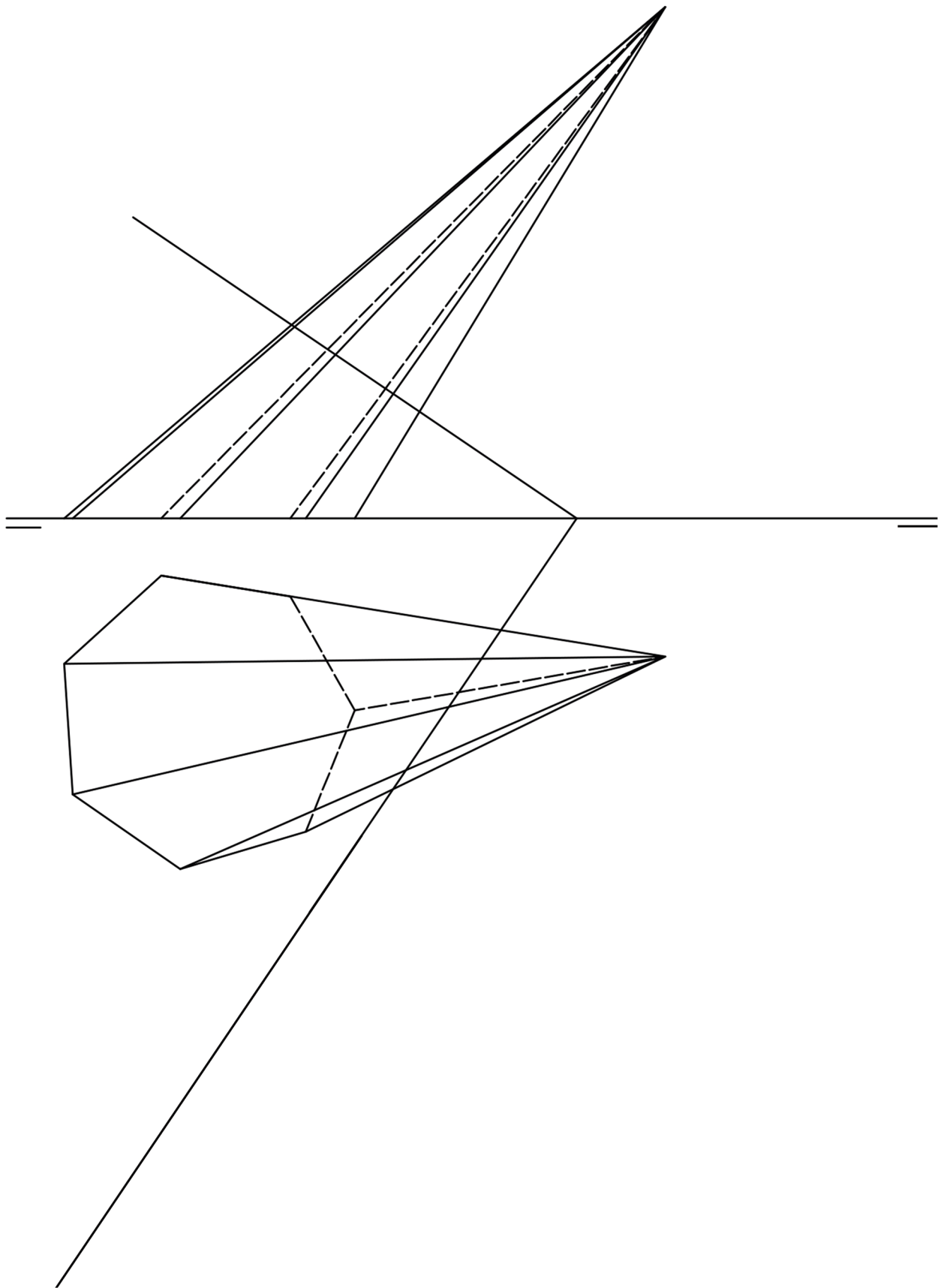


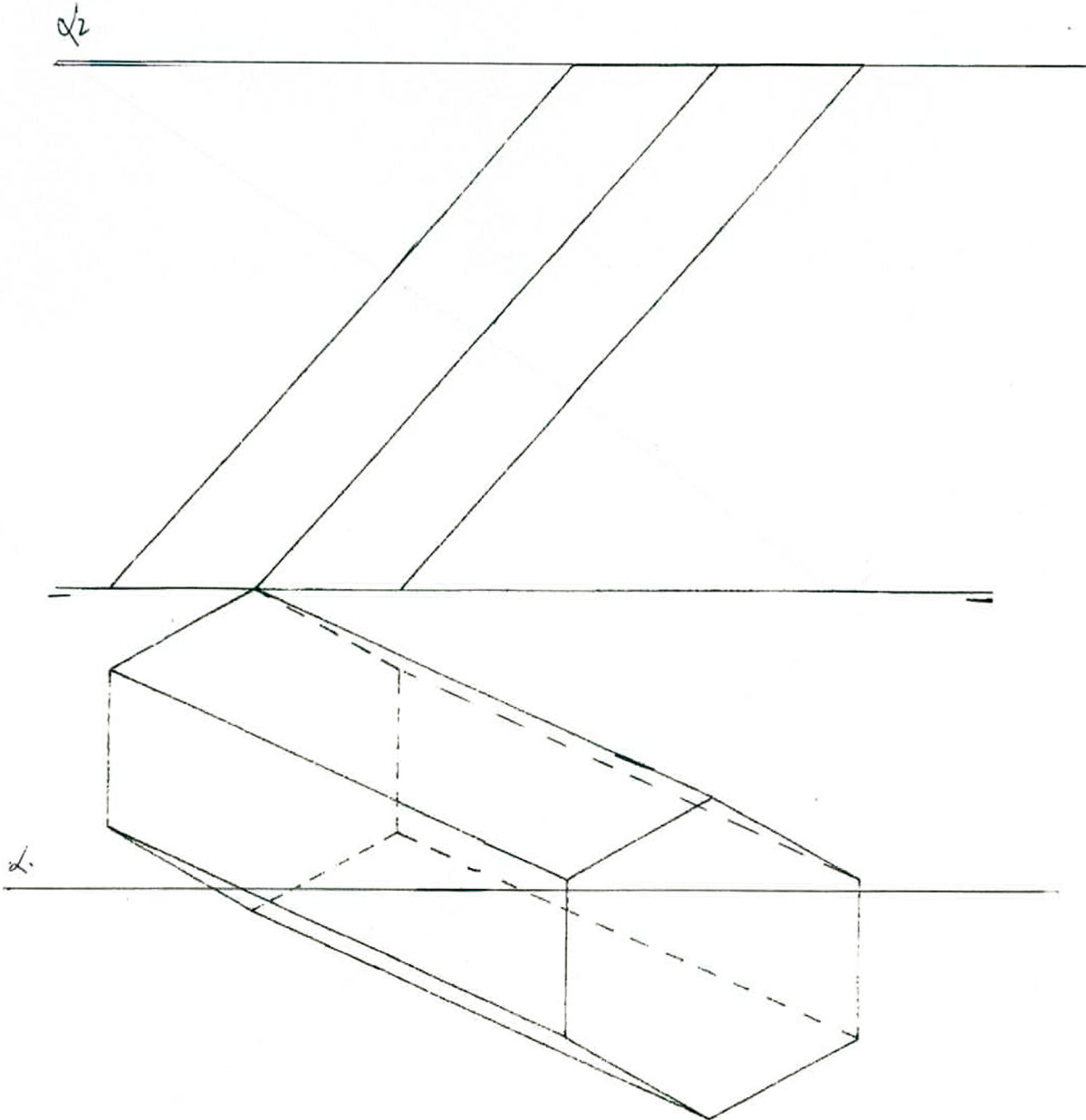
Intersección prisma pentagonal y plano Q.



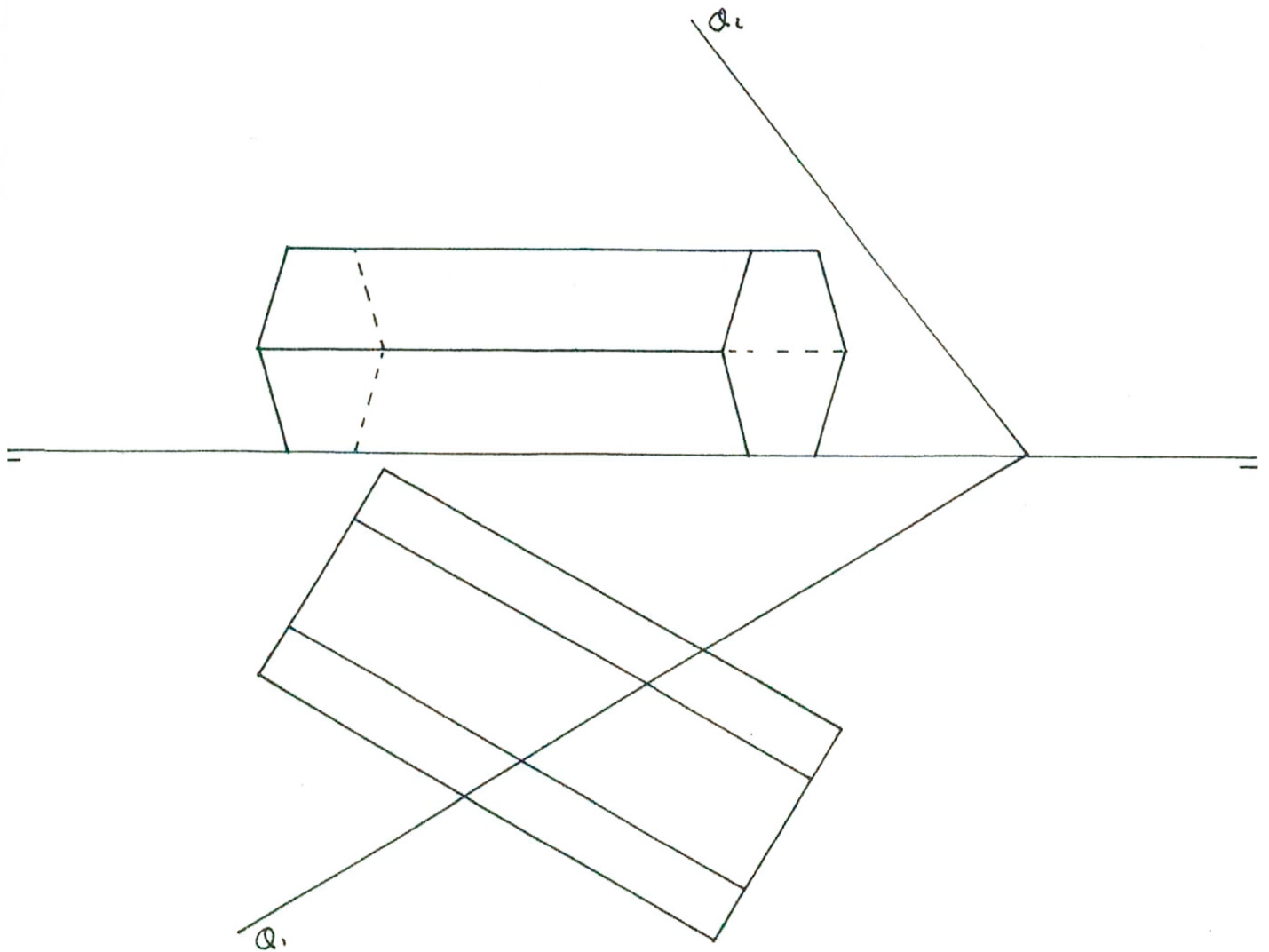
Intersección pirámide heptagonal y plano Q.



Intersección prisma hexagonal y plano Alfa.



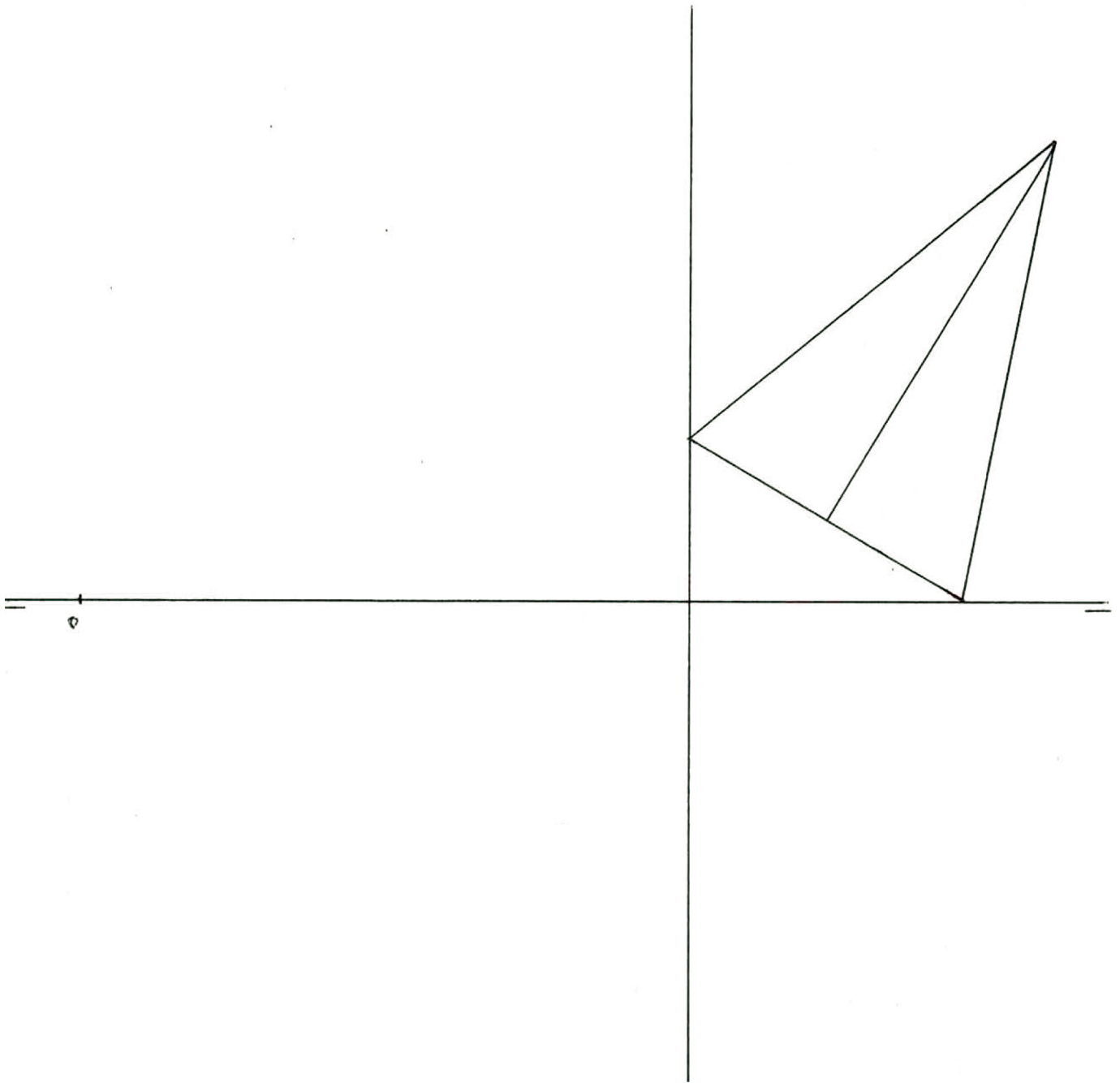
El prisma hexagonal tumbado está seccionado por el plano  $\alpha$ .  
Desarrollo de la parte comprendida entre el PV y  $\alpha$ , teniendo en cuenta que el prisma es macizo.





Sabiendo que la pirámide cuadrada regular tiene el vértice más a la izquierda a una distancia 10mm desde el origen.

Dibuja las proyecciones principales de la pirámide y córtala por un plano horizontal que pase por el punto medio de la altura



Dibuja el prisma de base hexagonal regular situado sobre el plano  $\alpha (20, \infty, 10)$  sabiendo que  $\overline{AB}$  es una arista:  $A (-10, 20, ?)$  y  $B (0, 50, ?)$ , la altura del prisma es 80mm.

Intersección y  $\overline{VM}$  con el plano  $\Omega (40, 40, 35)$ .

