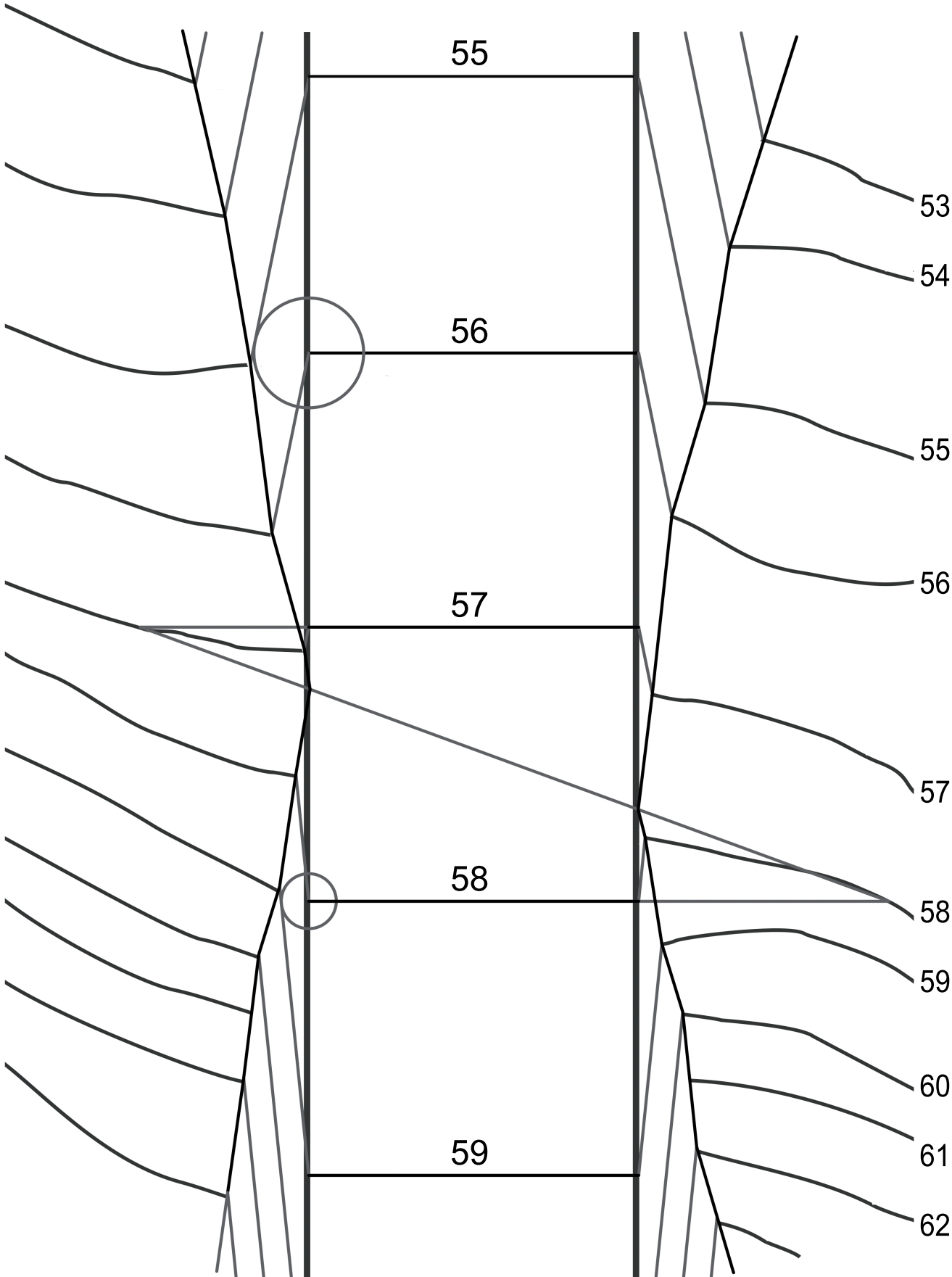


Realizar la explanación completa del siguiente vial con pendiente constante del 10% a escala 1:200
 Ángulo de desmorte 45°, pendiente del terraplén 50%

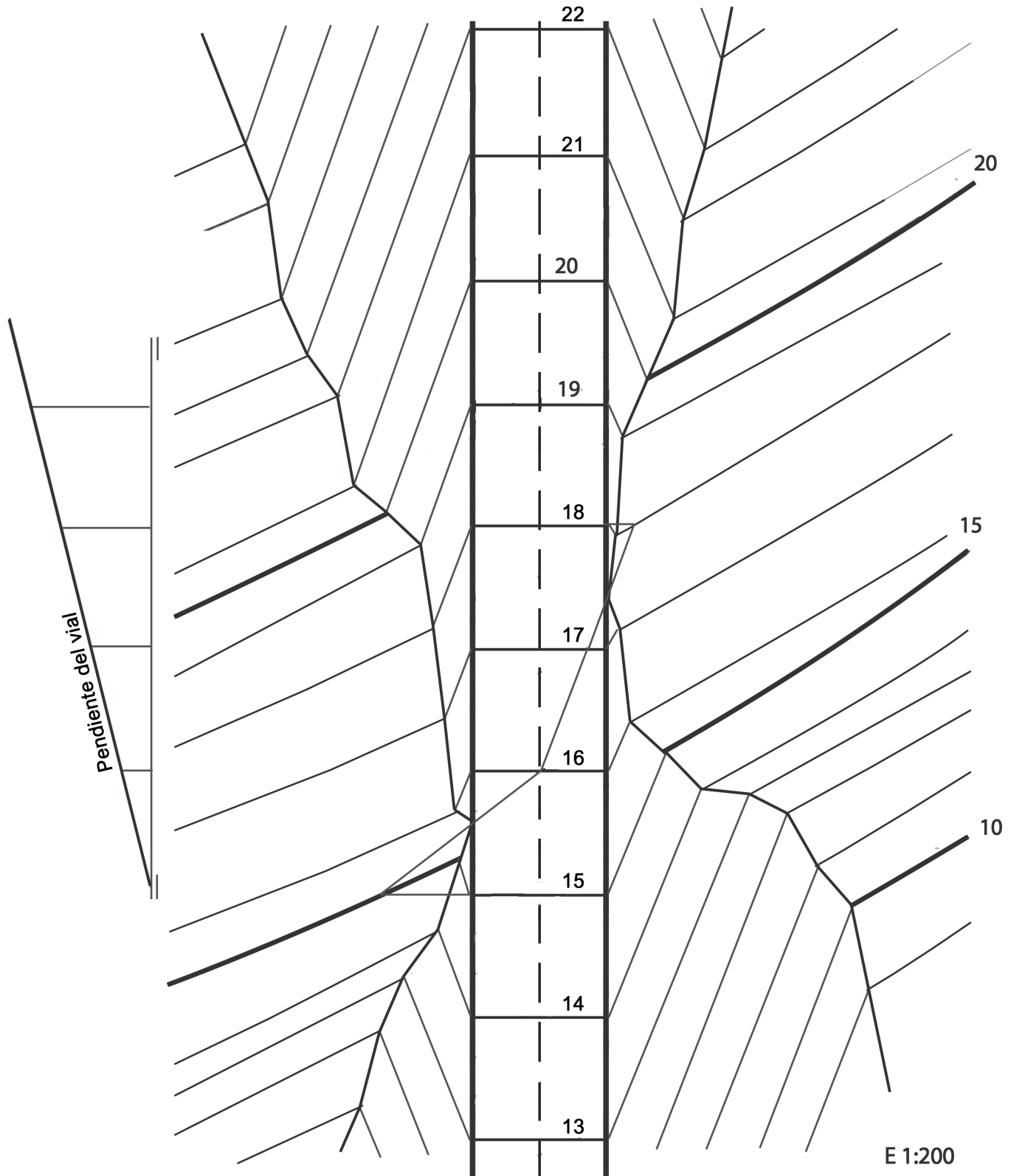




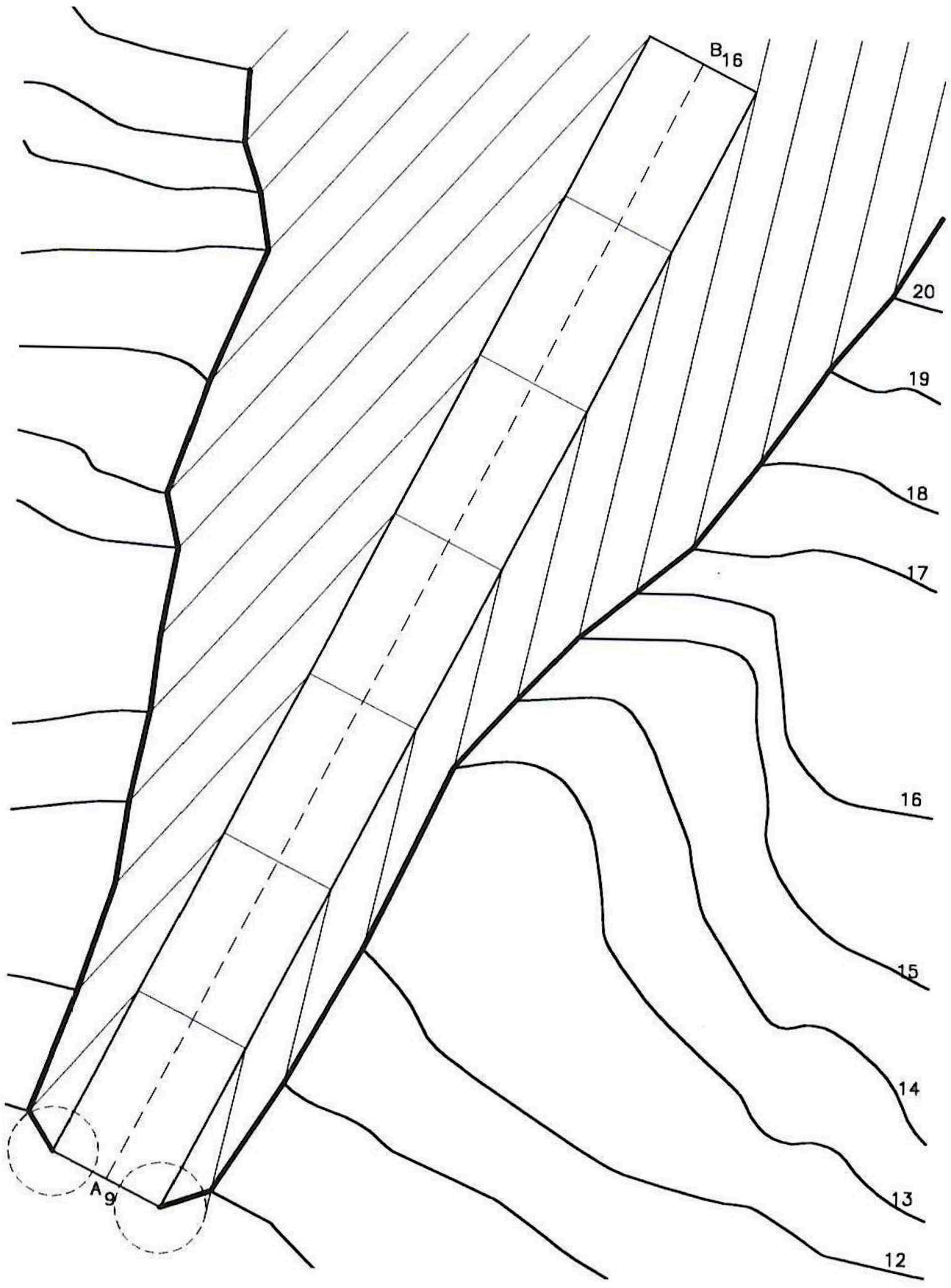
Trazar el movimiento de tierras necesario para el vial representado. Escala 1:200

Ángulos de terraplén y desmonte iguales a 35°

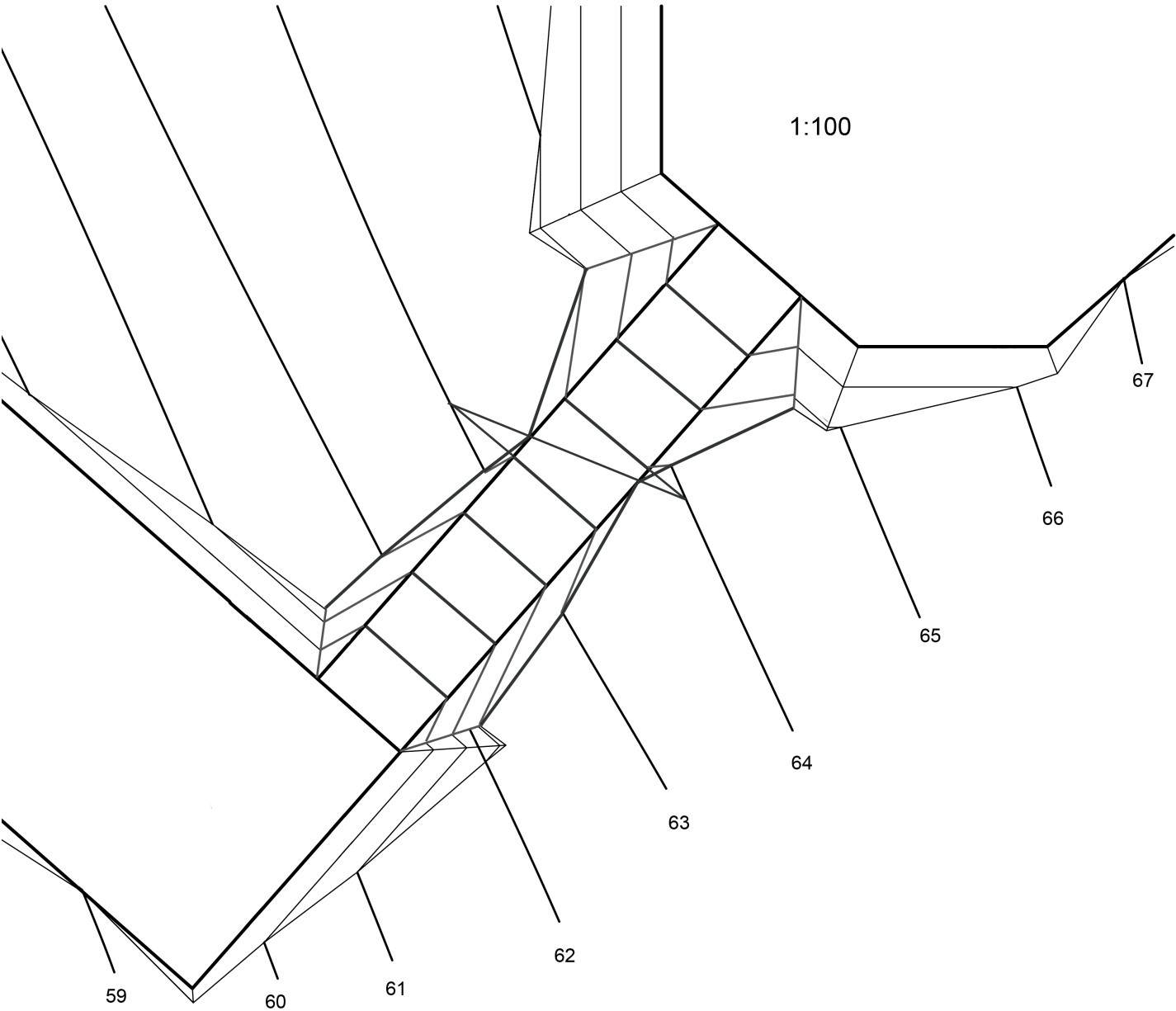
¿Cuál será la pendiente del vial?



Los puntos A y B definen el eje de un camino de 1,6m de ancho. Dibujar el topográfico modificado, calculando los desmontes a teniendo en cuenta un intervalo de 8mm

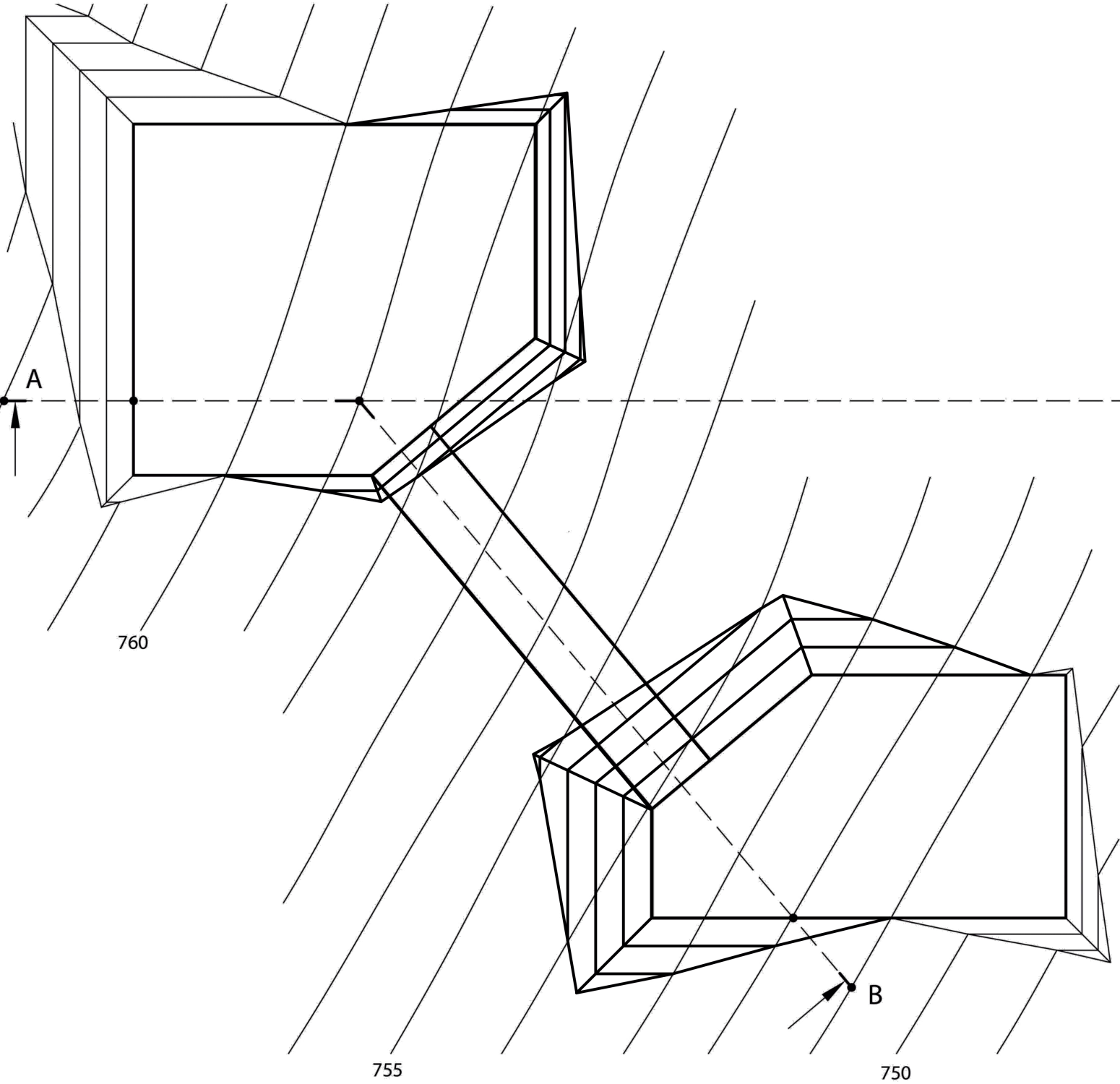


Trazar el movimiento de tierras correspondiente al vial entre ambas plataformas. Escala 1:100
Ángulo de desmonte 68° y ángulo de terraplén 59°



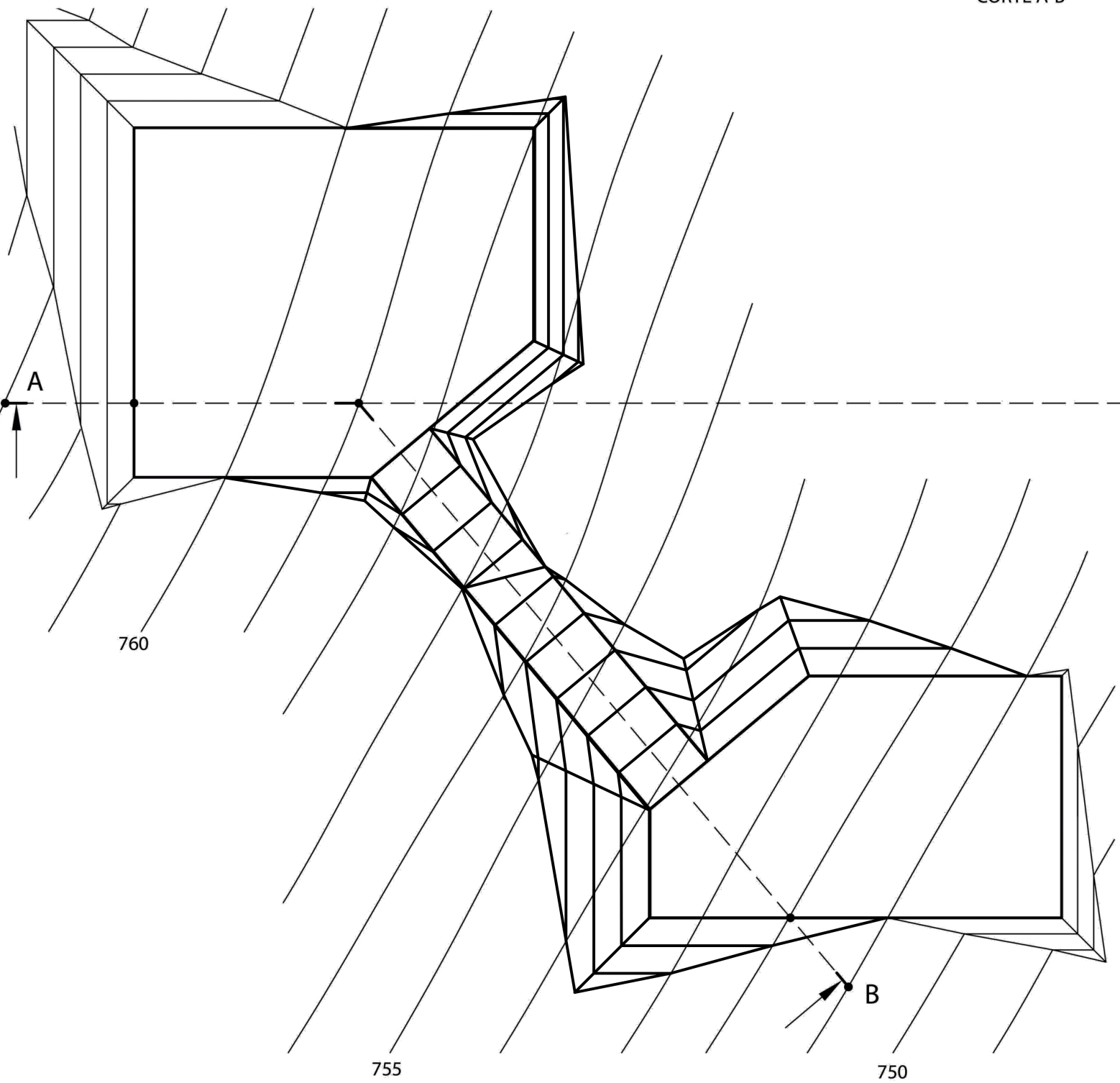
Trazar el movimiento de tierras correspondiente al vial y las plataformas que lo limitan.
Realiza el corte AB alineado. Escala 1:500

CORTE A-B



Trazar el movimiento de tierras correspondiente al vial y las plataformas que lo limitan.
Realiza el corte AB alineado. Escala 1:500

CORTE A-B

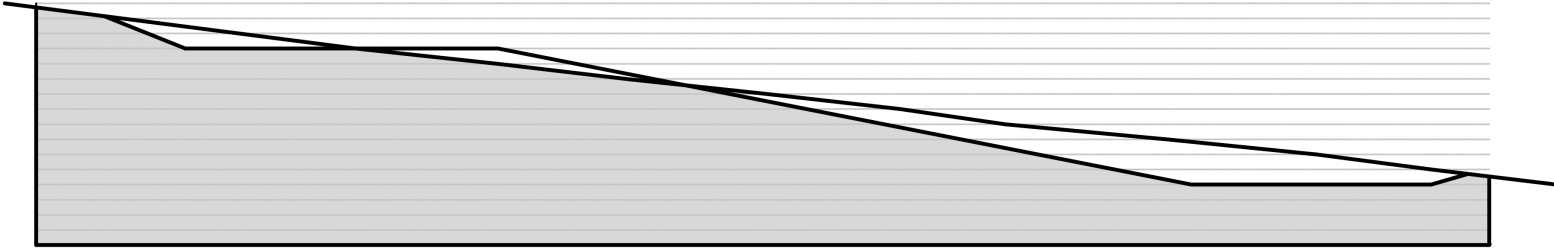




DOVELA
academia

SISTEMA
ACOTADO

Trazar el movimiento de tierras correspondiente al vial y las plataformas que lo limitan.
Realiza el corte AB alineado. Escala 1:500



CORTE A-B

