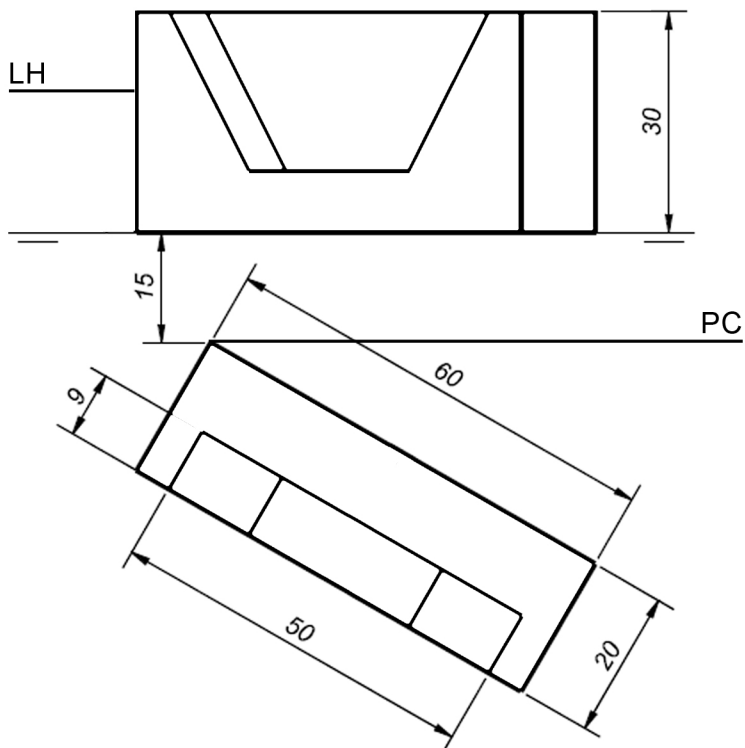


SISTEMA PERSPECTIVO CÓNICO

CÓNICA OBLICUA - SITUACIÓN DEL PV

Dibuja la perspectiva cónica de la figura según lo datos dados y sitúa adecuadamente el punto de vista, suponiendo un cono visual de 60° , coloca el punto de vista centrado respecto a la figura, es decir, excentrico al punto dónde toca el PC. Escala 1:1



SISTEMA PERSPECTIVO CÓNICO

CÓNICA OBLICUA - SITUACIÓN DEL PV

Dibuja la perspectiva cónica de la figura según lo datos dados y sitúa adecuadamente el punto de vista, suponiendo un cono visual de 45° . Escala 1:1

