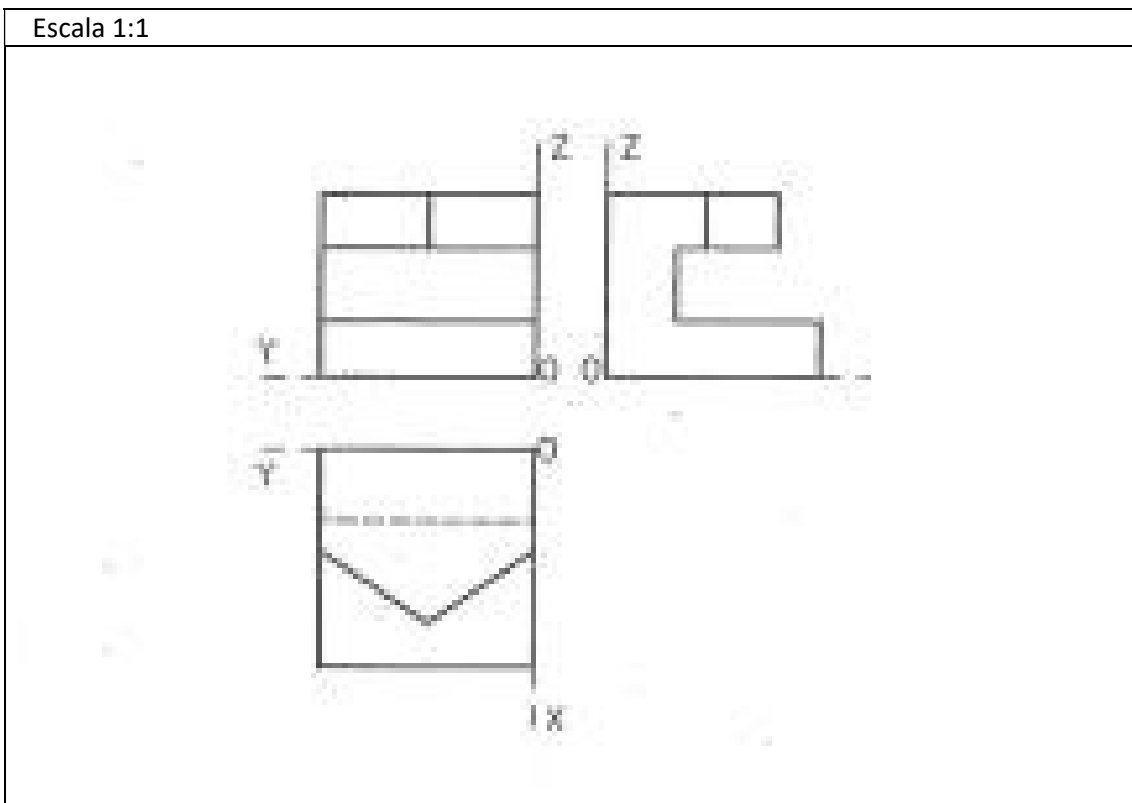
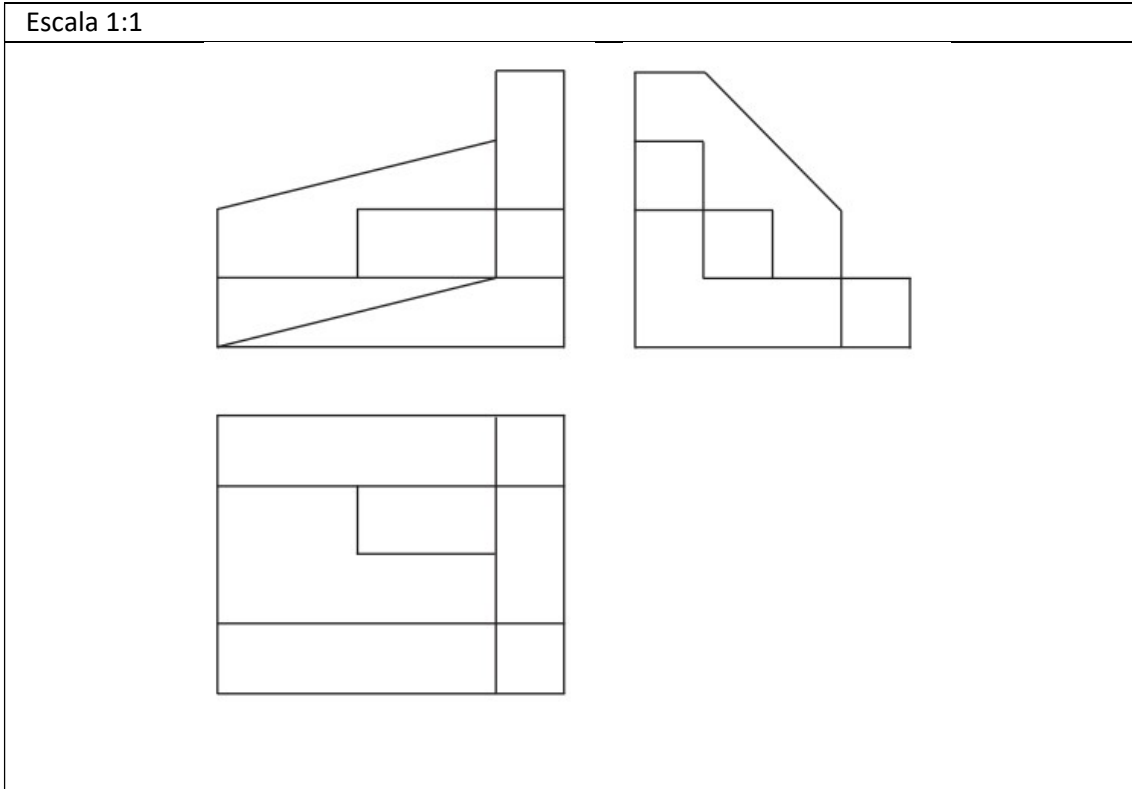
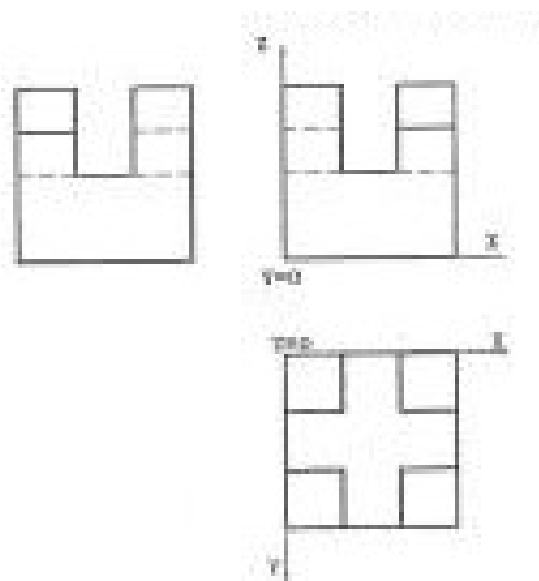


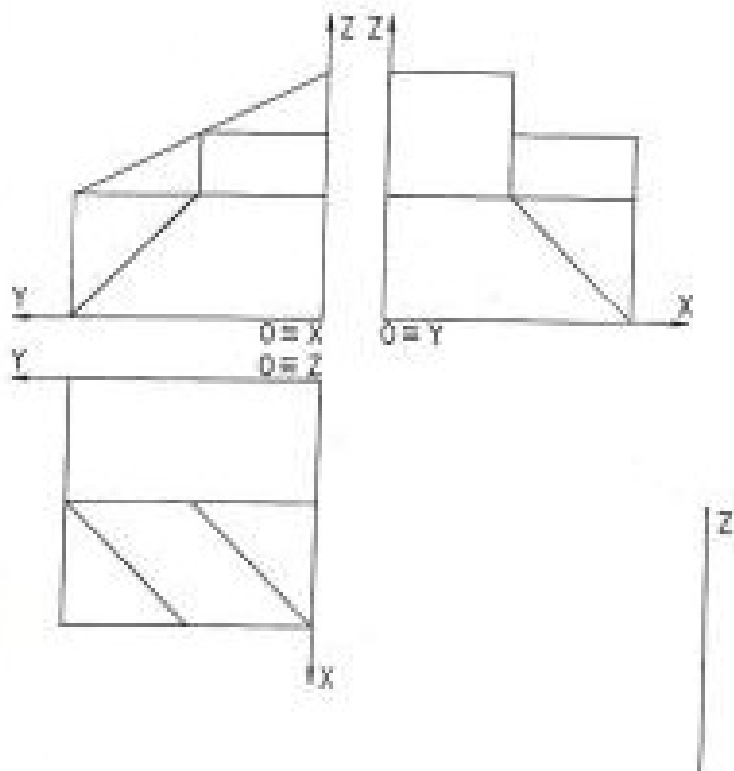
De la siguientes piezas, dibuja 3 piezas en perspectiva isométrica a la escala que se pide sin reducción y dibuja también, en caballera, con reducción de 0,5 en el eje Y. (puedes dibujar las mismas piezas o diferentes).



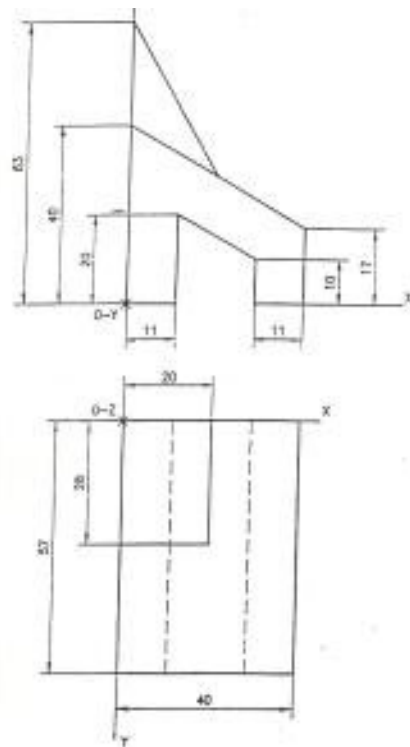
Escala 2:1



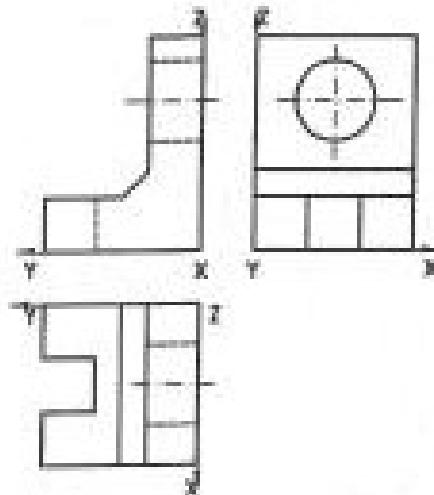
Escala 1:2



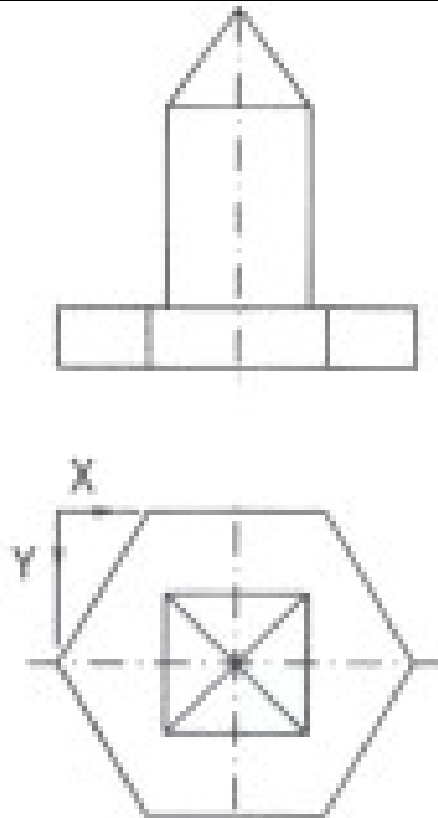
Escala 1:2



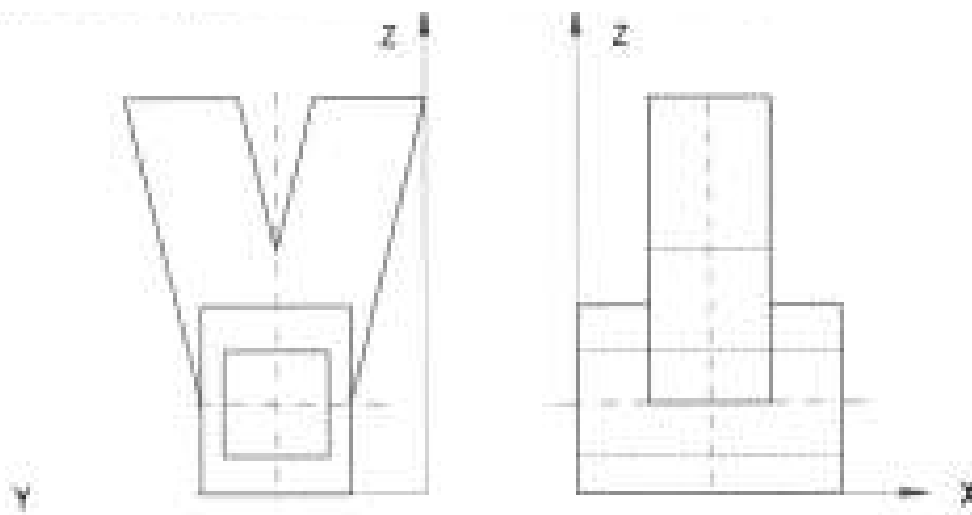
Escala 1:1



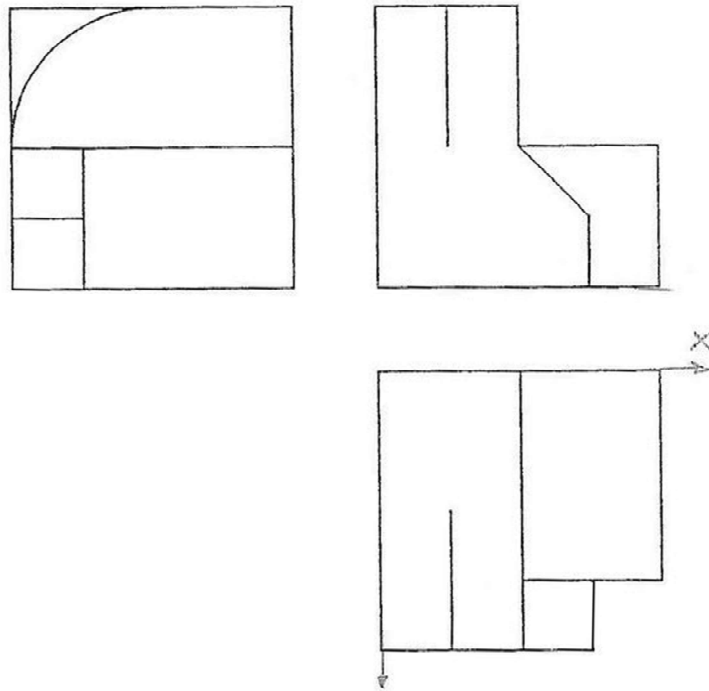
Escala 1:2



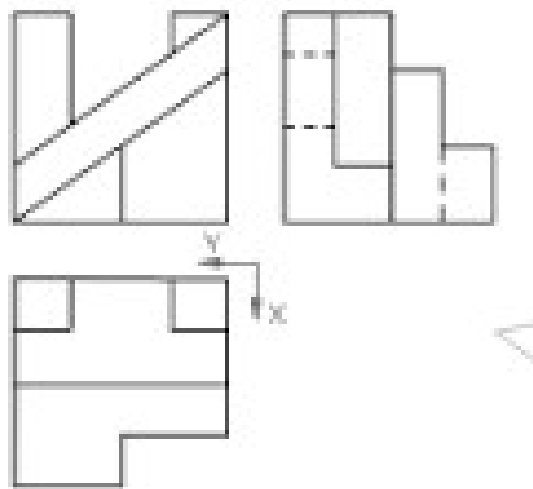
Escala 1:2



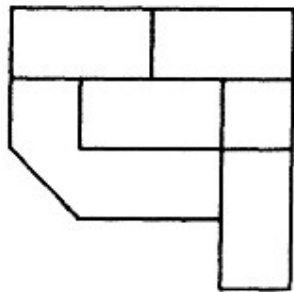
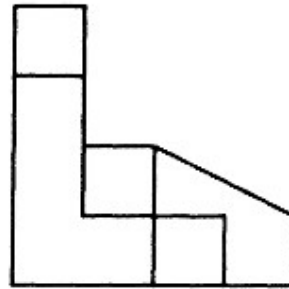
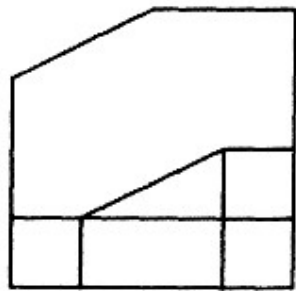
Escala 1:2



Escala 1:1



1. Escala 1:2



2. Escala 1:1

