

INDICACIONES GENERALES

1. El alumno deberá realizar un máximo de 4 ejercicios de los 8 ejercicios propuestos.
2. Si se resuelven más ejercicios de los necesarios para realizar el examen, sólo se corregirán los 4 primeros, según el orden en el que se presenten las hojas entregadas.
3. Los ejercicios se resolverán sobre la hoja del enunciado.
4. No se borrarán las construcciones auxiliares. Se destacarán debidamente las soluciones finales.
5. Todos los ejercicios se resolverán por métodos gráficos. No se admitirán soluciones obtenidas por tanteo.
6. Método de proyección del primer diedro o método europeo.

Bloque 1. Geometría y Dibujo técnico.

EJERCICIO 1.1.

En la figura 1 se muestra el croquis de una curva cerrada formada por arcos de circunferencia tangentes entre sí. Esta curva cumple las siguientes condiciones geométricas:

Es simétrica respecto al eje e , el arco $C1$ pasa por el punto $P1$ y es tangente a la circunferencia $C2$. El arco $C3$ es tangente a $C2$ y tiene su centro en el punto $P2$.

Dados los datos de la figura 2.

Se pide:

1. Dibujar la curva que cumple las condiciones descritas para el croquis. La curva se destacará con mina más gruesa.
2. Señalar los puntos de tangencia exactos entre todos los arcos.

Puntuación: Apartado 1 (2p), apartado 2 (0.5p)

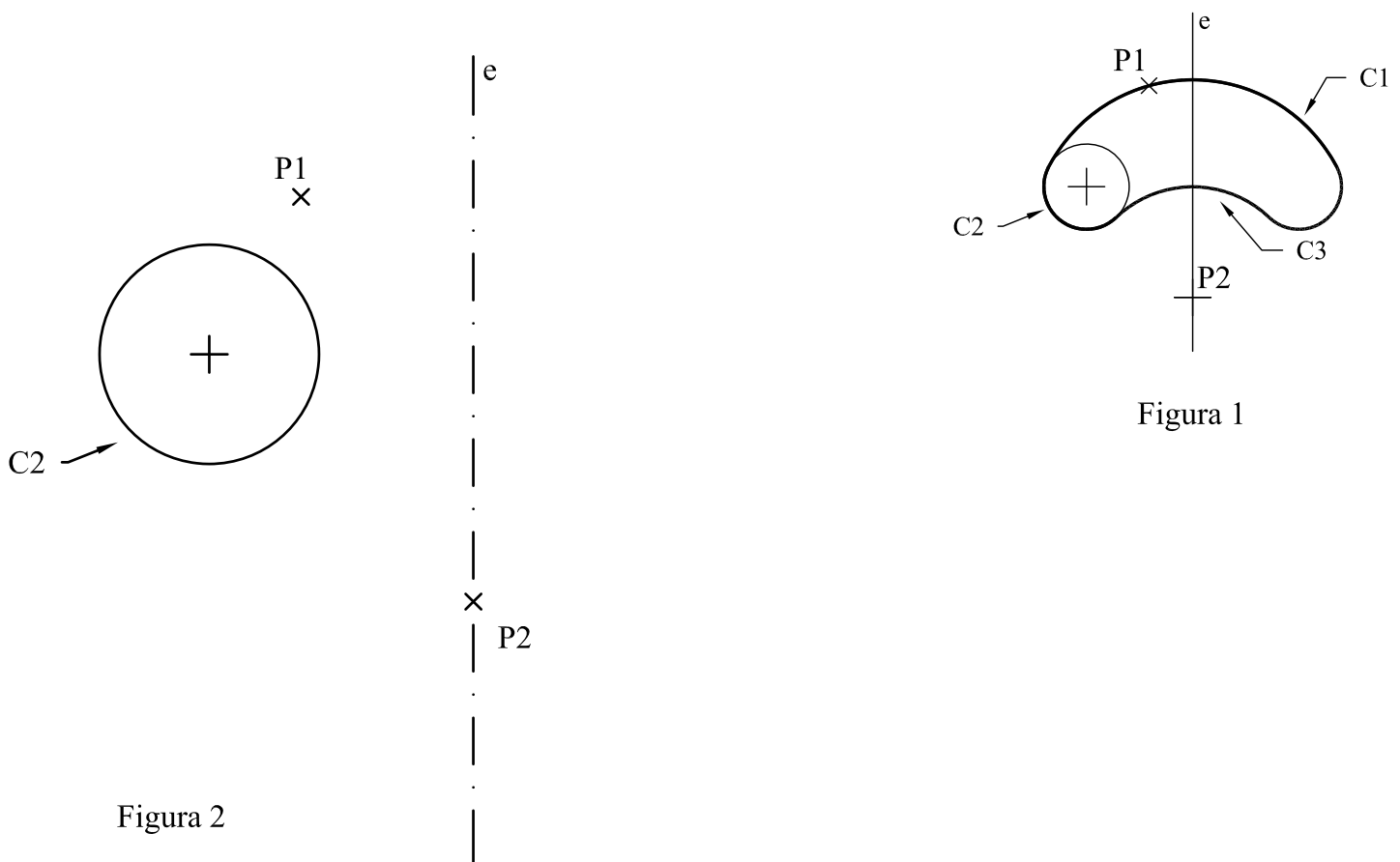


Figura 2

Figura 1

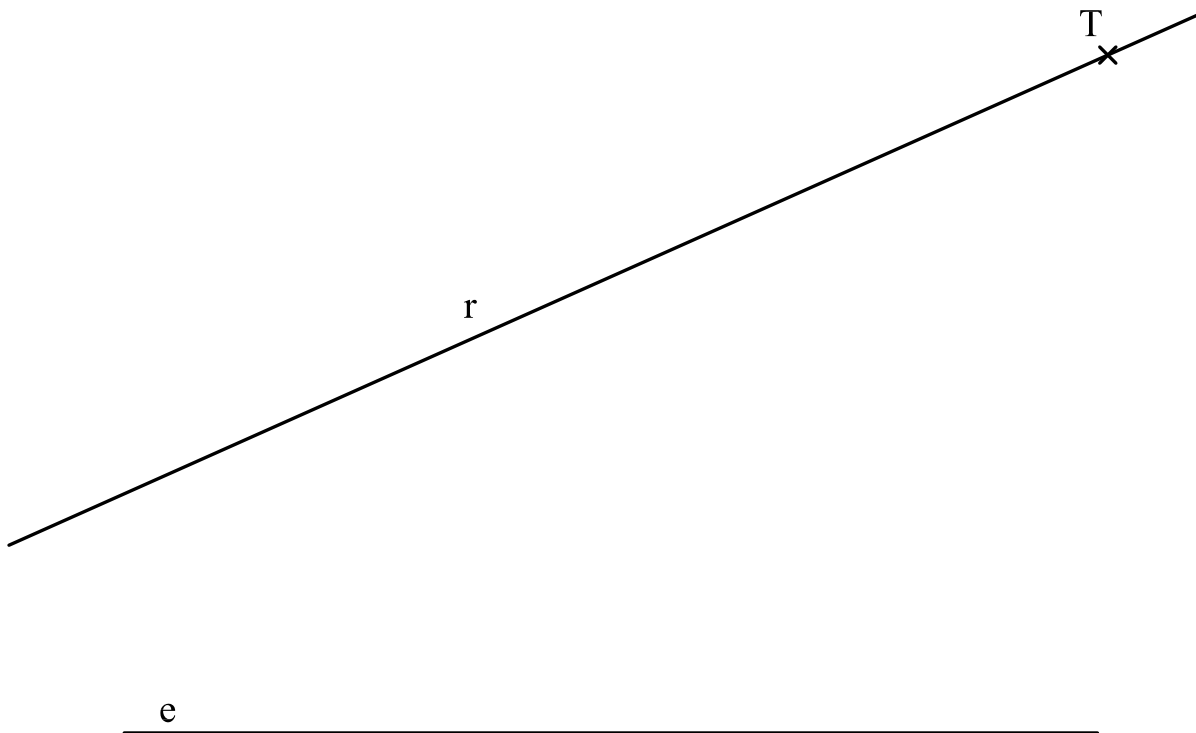
Bloque 1. Geometría y Dibujo técnico.

EJERCICIO 1.2.

La recta r es la tangente a una parábola de eje la recta e , en el punto T.
Se pide:

1. Obtener el foco, el vértice y la directriz de la parábola.
2. Dibujar 2 puntos exactos de la parábola que disten 5 cm del foco.

Puntuación: Apartado 1 (1.5p). apartado 2 (1p)



Bloque 2.1. Sistemas de representación. Sistema diédrico.

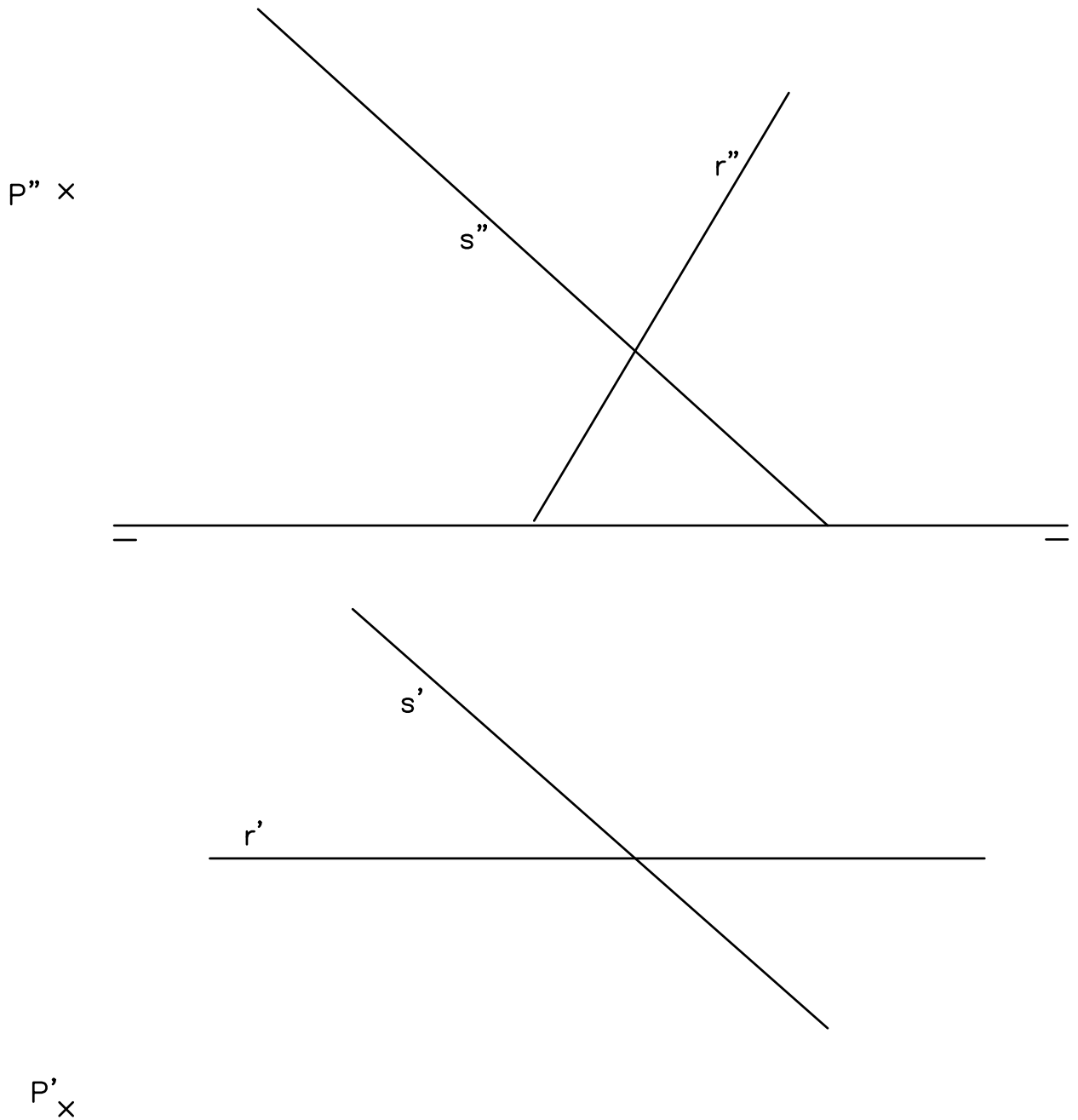
EJERCICIO 2.1.

Dados el punto **P** y las rectas **r** y **s**, representados en el sistema diédrico.

Se pide:

1. Obtener el ángulo que forman las rectas **r** y **s**.
2. Obtener la distancia del punto **P** a la recta **r**.

Puntuación: Apartado 1 (1.5p), apartado 2 (1p)



Bloque 2.1. Sistemas de representación. Sistema diédrico.

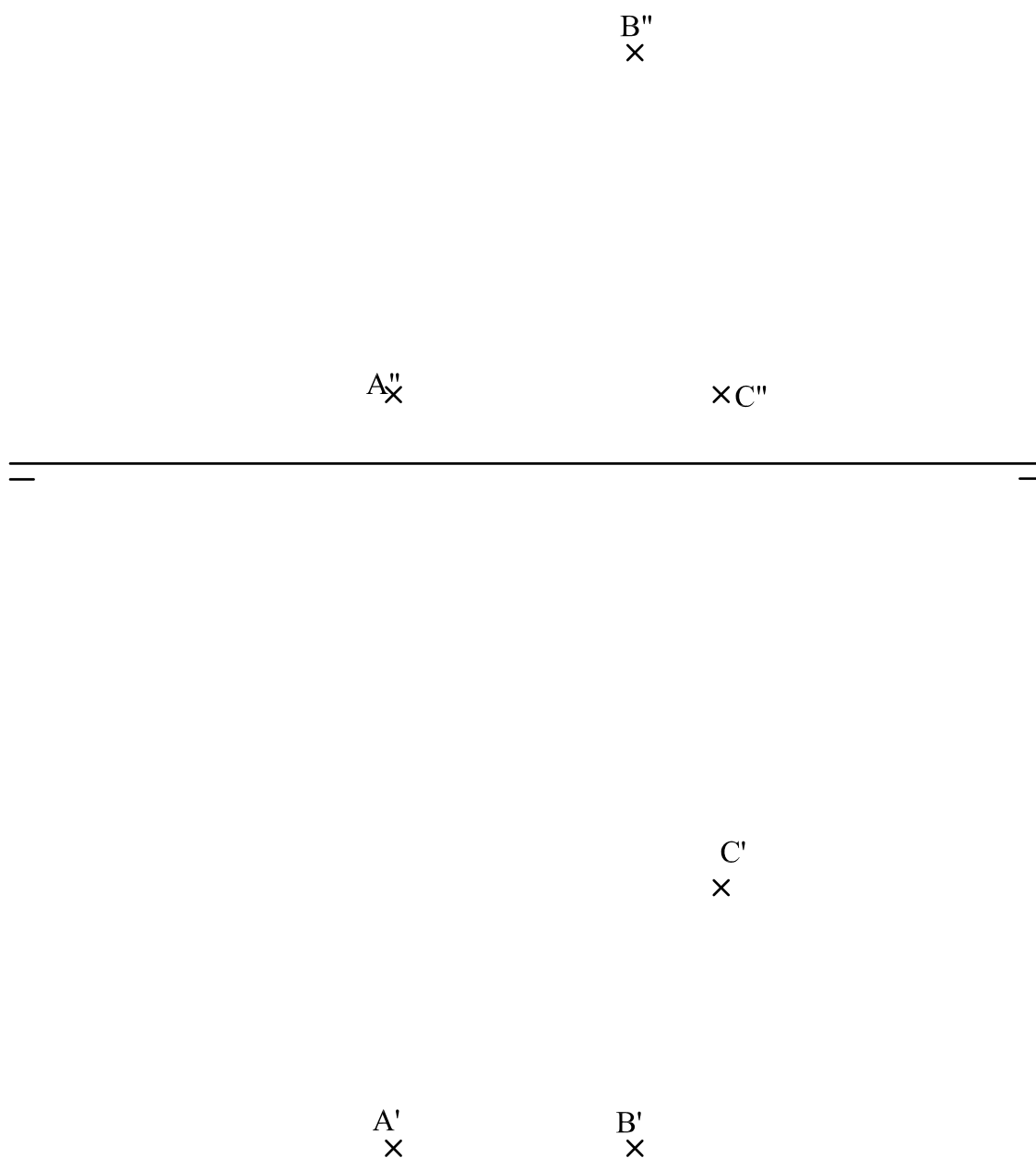
EJERCICIO 2.2.

Los puntos A, B y C, representados en el sistema diédrico, son tres vértices de un rombo. El segmento BC es una de las diagonales del rombo.

Se pide

1. Dibujar las proyecciones diédricas del rombo.
2. Dibujar las proyecciones diédricas de la pirámide de base el rombo, altura 10 cm y de aristas laterales iguales. Solución con vértice de mayor cota. La pirámide se considera opaca por lo que se diferenciarán partes vistas y ocultas en las proyecciones.

Puntuación: Apartado 1 (1p), apartado 2 (1.5p)



Bloque 2.2. Sistemas de representación. Perspectiva axonométrica isométrica y perspectiva caballera.

EJERCICIO 3.1.

Las vistas normalizadas de la figura 1 representan, a escala 1/2, un sólido de caras planas.

La perspectiva isométrica de la figura 2 representa este cuerpo a escala 1/1.

Se pide:

- Dibujar, en la perspectiva isométrica, la sección que produce en el cuerpo el plano que pasa por los puntos A, B, y C.

Puntuación: 2.5p

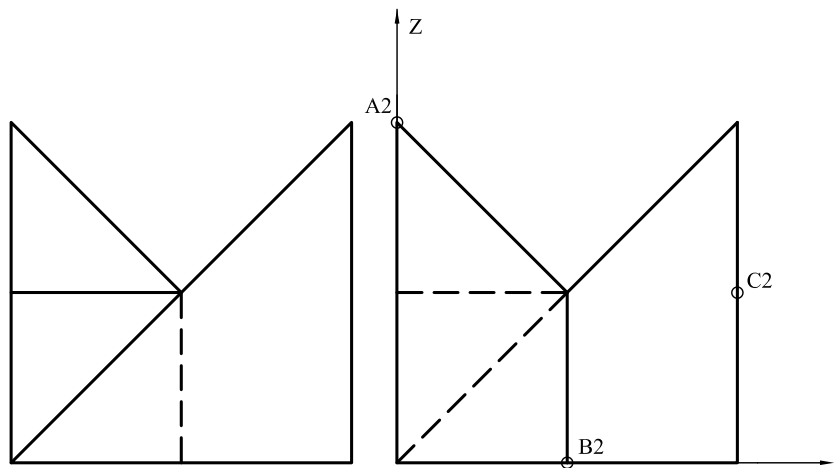


Figura 1

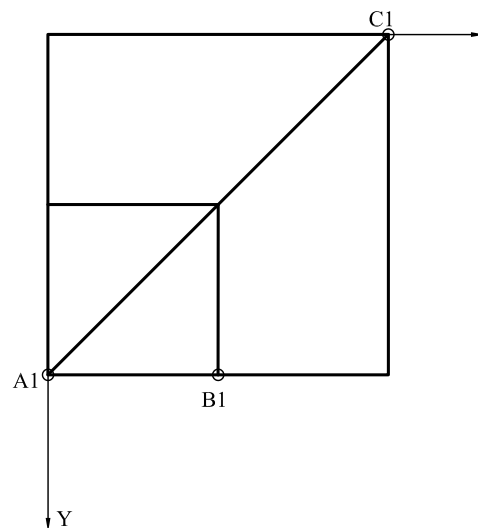
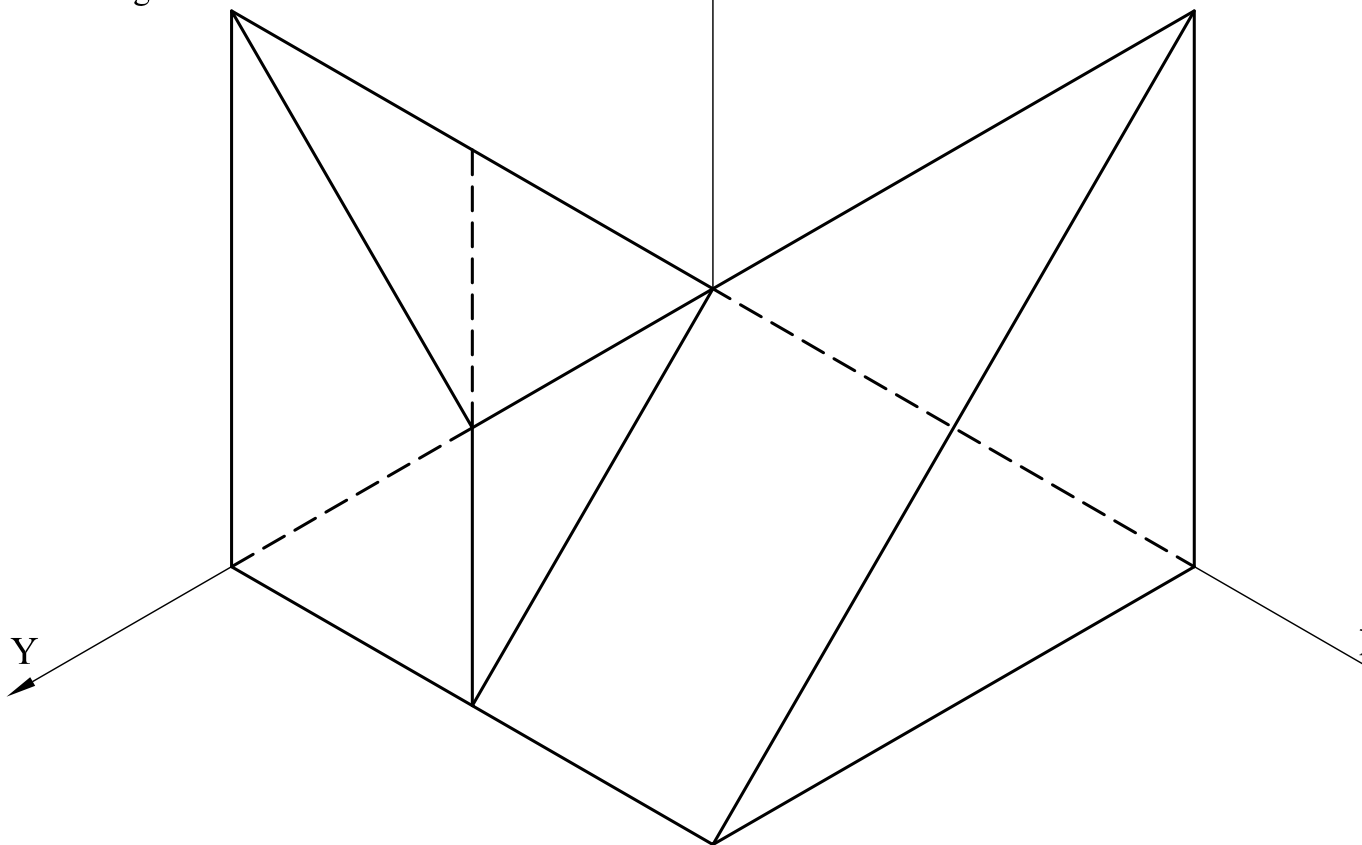


Figura 2



Bloque 2.2. Sistemas de representación.
Perspectiva axonométrica isométrica y
perspectiva caballera.

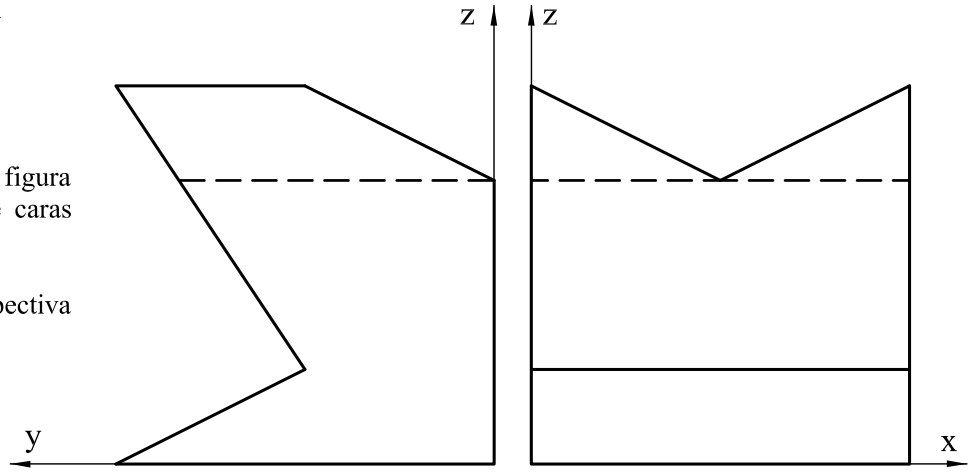
EJERCICIO 3.2.

Las vistas normalizadas de la figura representan, a escala 1/2, un sólido de caras planas.

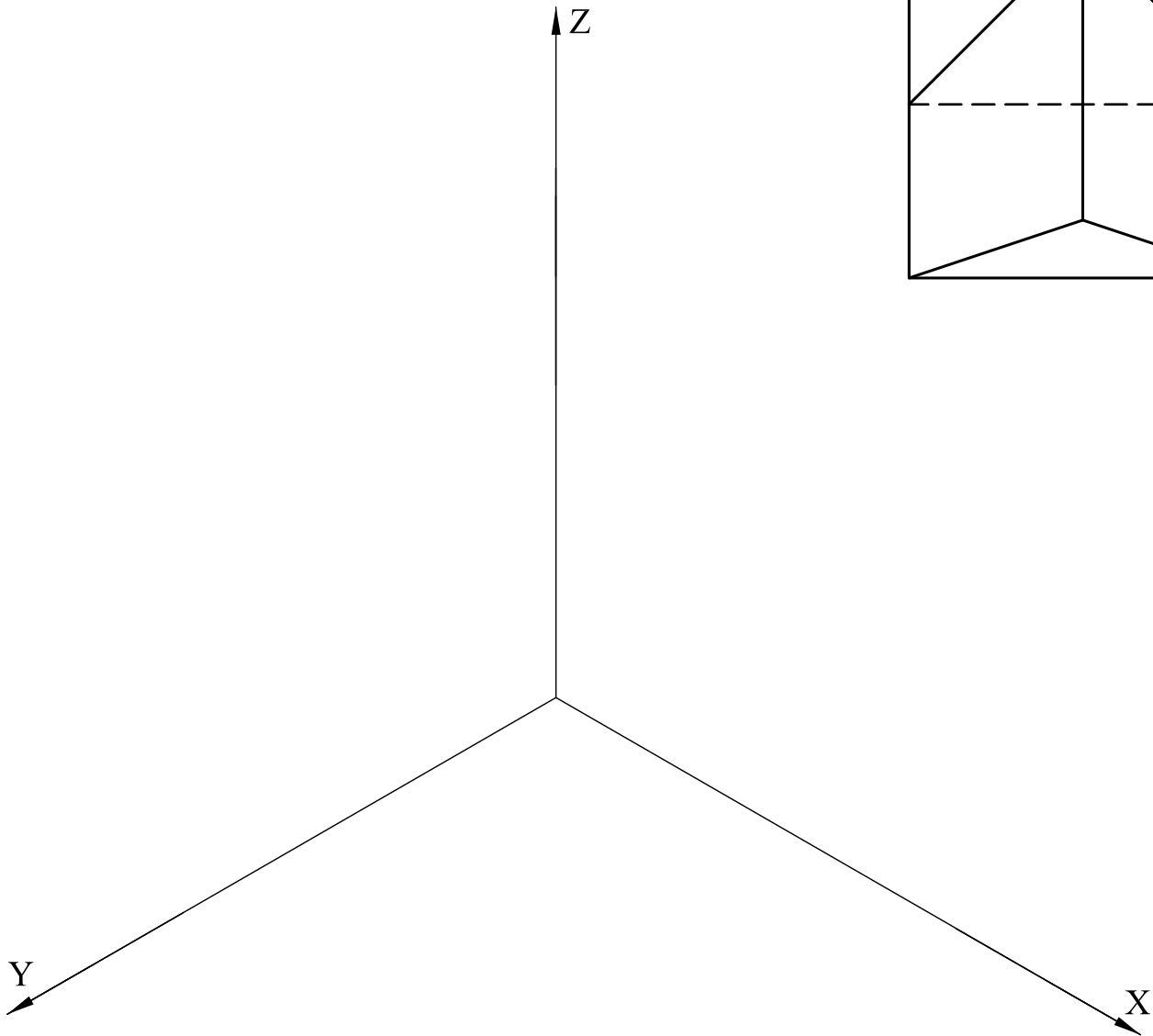
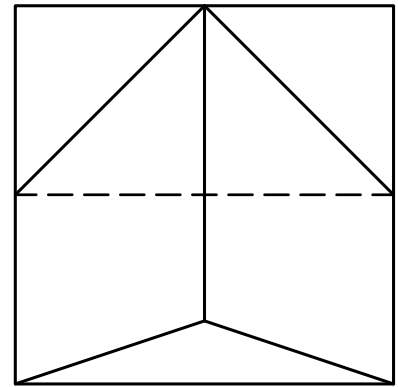
Se pide:

- Dibujar, a escala 1/1, la perspectiva isométrica de este cuerpo.

Puntuación: 2.5p



ESCALA 1/2



Bloque 3. Documentación gráfica y proyectos.

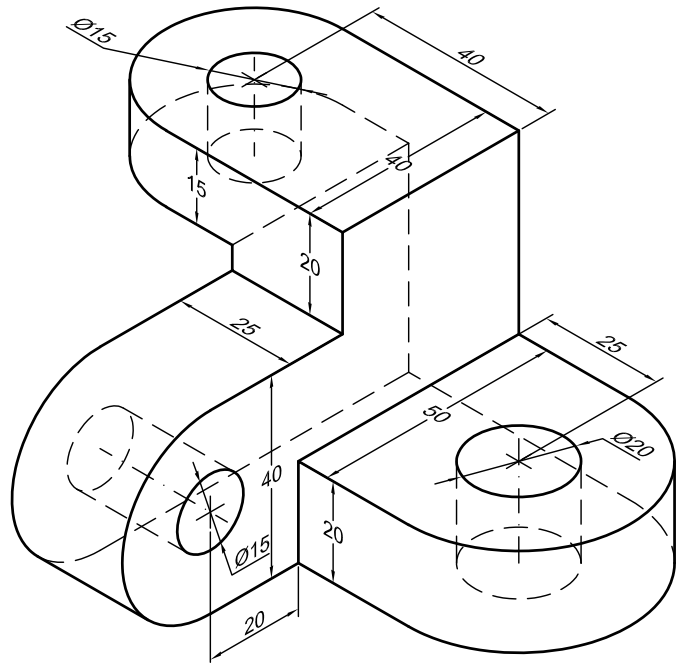
EJERCICIO 4.1.

La figura representa la perspectiva isométrica de una pieza maciza.

Se pide:

- Dibujar, para la correcta representación de la pieza, el croquis acotado de las vistas necesarias según la normativa de aplicación en dibujos técnicos.

Puntuación: 2.5p



Bloque 3. Documentación gráfica y proyectos.

EJERCICIO 4.2.

La perspectiva de la figura representa una pieza que tiene un plano de simetría vertical.

Se pide:

- Dibujar, para la correcta representación de la pieza, el croquis acotado de las vistas necesarias según la normativa de aplicación en dibujos técnicos.

Puntuación: 2.5p

