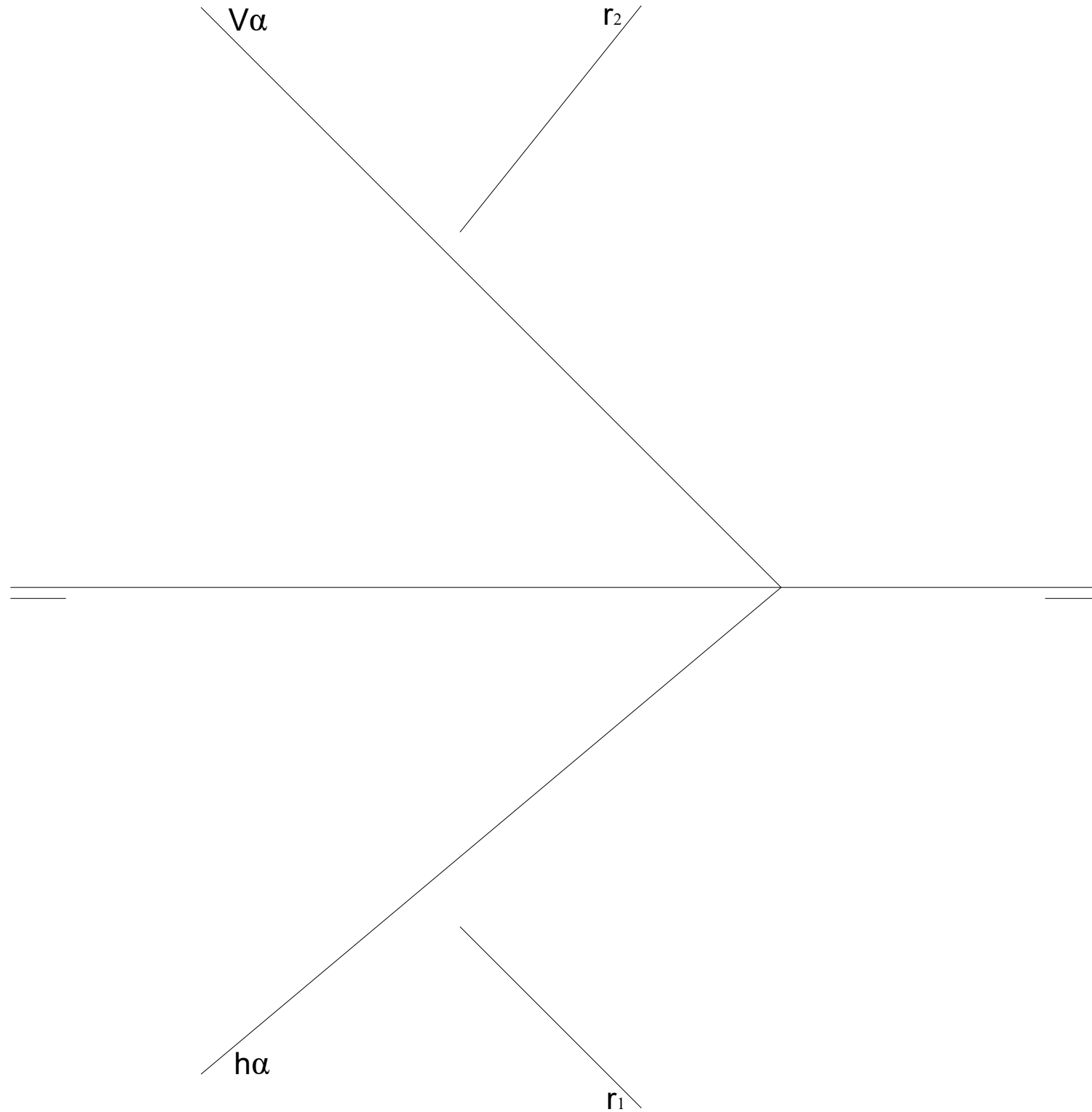


GRUPO A

1.- EJERCICIO DE DIÉDRICO.

Representa las proyecciones diédricas de un cuadrado **ABCD** contenido en el plano α dado, sabiendo que el punto **A** es el punto intersección de la recta **r** con el plano α ; la diagonal **AC** está en una recta horizontal del plano α y el punto **C** está en el Plano Vertical.



EVALUACIÓN DE BACHILLERATO
PARA EL ACCESO A LA UNIVERSIDAD (EBAU)

FASE DE OPCIÓN
CURSO 2021-2022

MATERIA: DIBUJO TÉCNICO II

(4)

Convocatoria:

EL ALUMNO DEBE ELEGIR Y DESARROLLAR, UNO DE LOS EJERCICIOS DEL **GRUPO A** ó DEL **GRUPO B**, ó del **GRUPO C** en el caso de la primera pregunta.

EL TIEMPO DE REALIZACIÓN DEL EXAMEN (90 minutos), COMENZARÁ A CONTAR A PARTIR QUE SE FINALICE CON LAS EXPLICACIONES PERTINENTES DE LOS EJERCICIOS

CRITERIOS PARA LA CALIFICACIÓN:

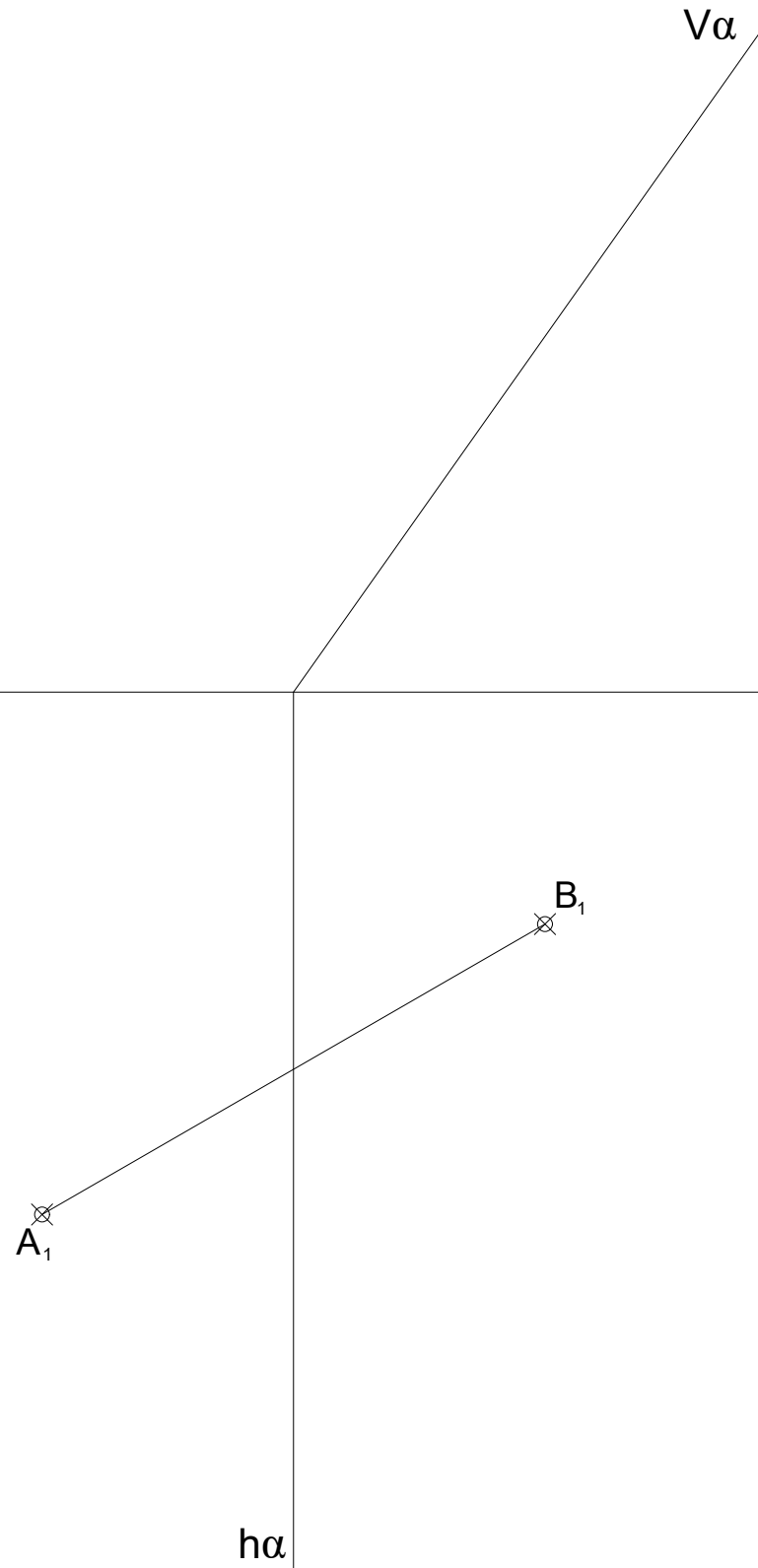
- Solución correcta.
- Trazado del proceso constructivo a lápiz y el resultado final destacado.
- Representación de las aristas ocultas, correctamente aplicadas, en las proyecciones.
- Exposición clara y precisa de las operaciones gráficas básicas, aplicadas con todo rigor técnico, eliminando las líneas innecesarias que complicarían la representación final del resultado.
- La puntuación máxima para cada ejercicio, serán las siguientes:
 - 2.5 puntos el ejercicio nº 1.
 - 2.5 puntos el ejercicio nº 2.
 - 2.5 puntos el ejercicio nº 3.
 - 2.5 puntos el ejercicio nº 4.



GRUPO B

1.-EJERCICIO DE DIÉDRICO.

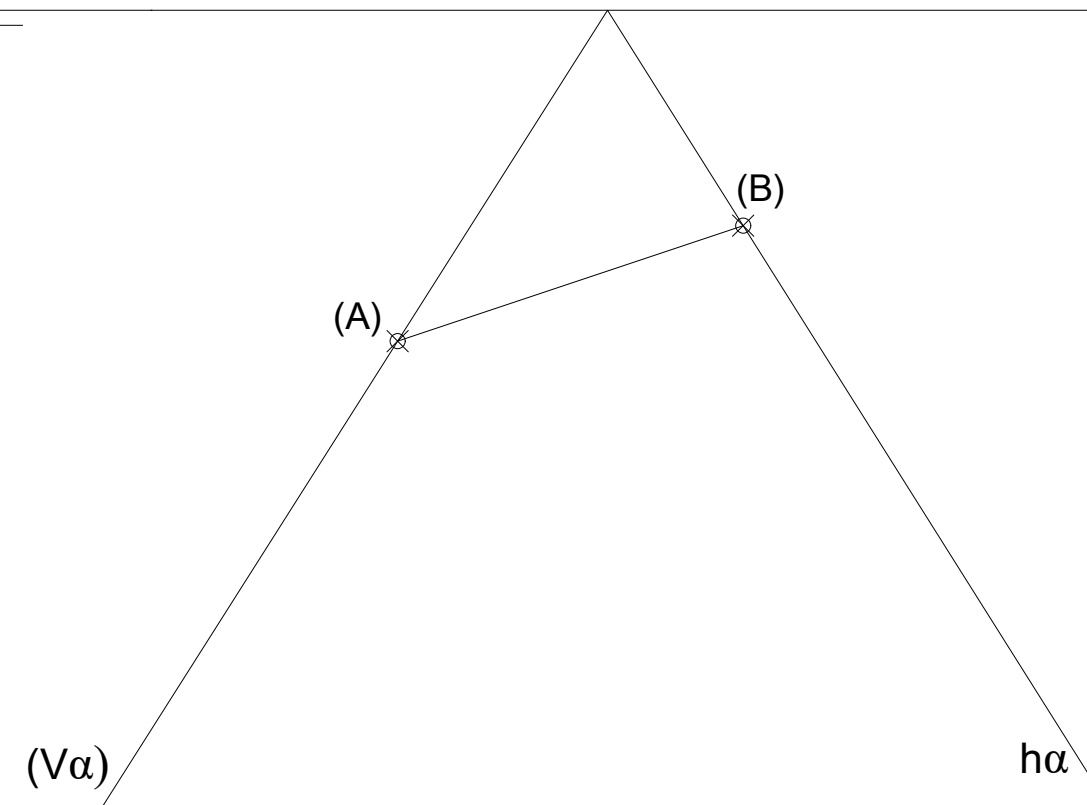
Representa el tetraedro T conocido un lado de la base ABC que está apoyada en el . lano Horizontal de proyección. Halla las proyecciones y Verdadera Magnitud de la sección producida al tetraedro por el plano α .



GRUPO C

1.- EJERCICIO DE DIÉDRICO.

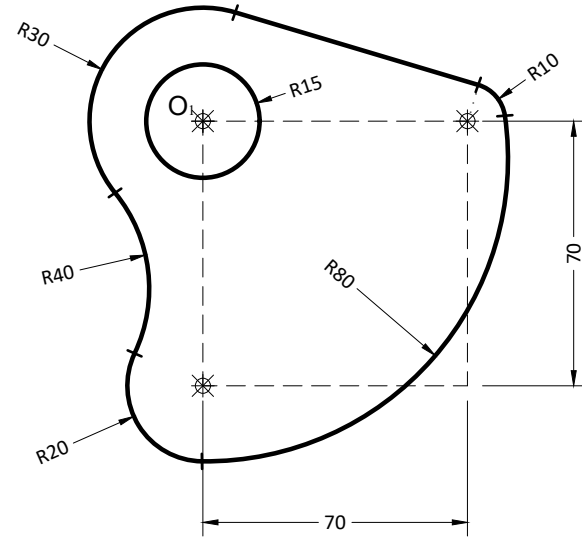
Dibujar las proyecciones de una Pirámide recta de altura 90 mm., sabiendo que la base de la pirámide es un triángulo equilátero del que se conoce su lado AB, y está contenido en el plano α dado.



GRUPO A

2.- EJERCICIO DE TANGENCIAS.

A partir de los puntos dados, dibuja el trazado de tangencias del siguiente croquis a escala 1:1. Indica los centros de los arcos y los puntos de tangencias de la solución. (cotas en mm.)

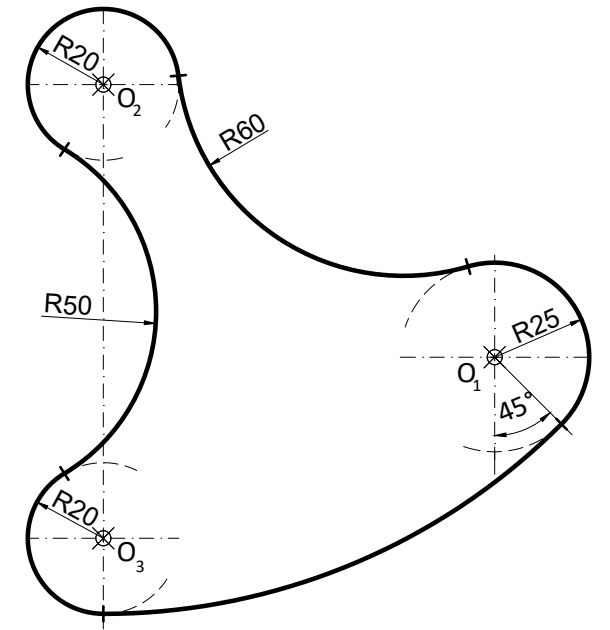


O₁ ⊗

GRUPO B

2.- EJERCICIO DE TANGENCIAS.

A partir de los puntos dados, dibuja el trazado de tangencias del siguiente croquis a escala 1:1. Indica los centros de los arcos y los puntos de tangencias de la solución. (cotas en mm.)



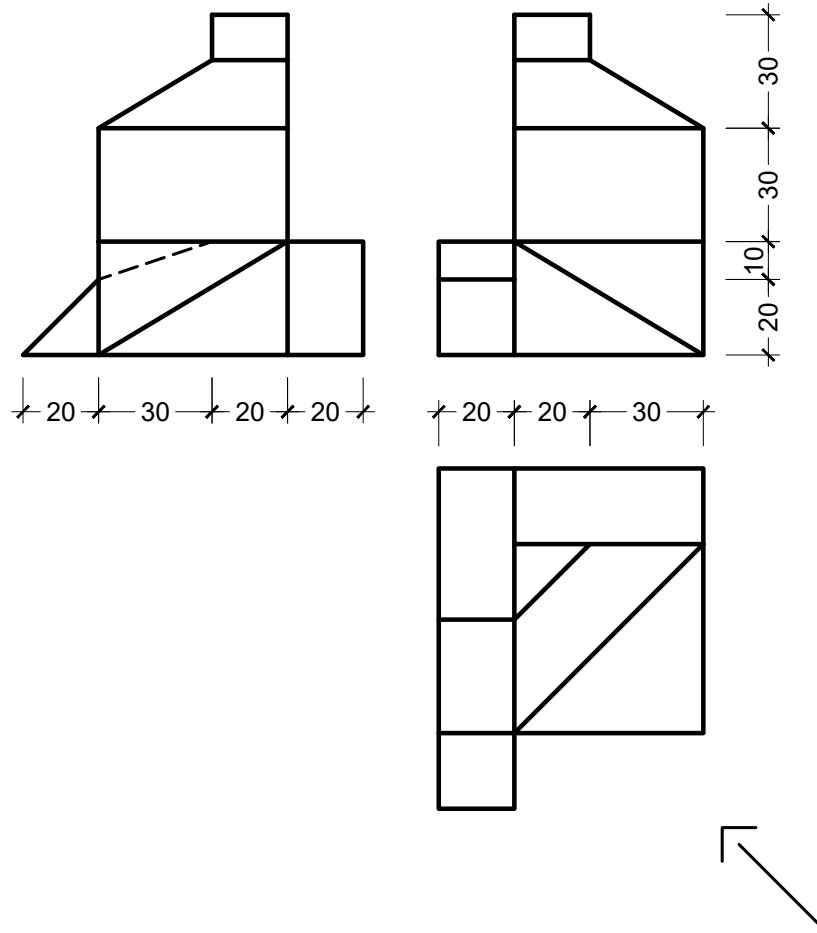
⊗ O₂

O₁ ⊗

⊗ O₃

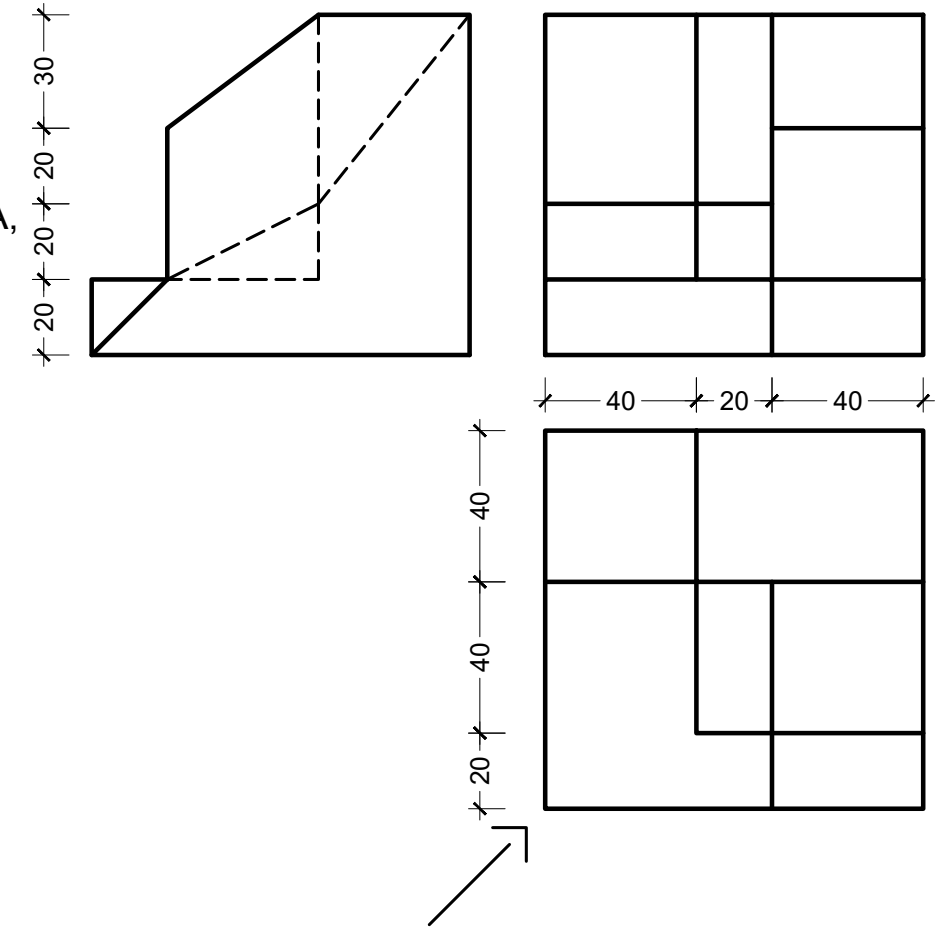
GRUPO A

3.- EJERCICIO DE ISOMÉTRICO.
Dadas las proyecciones de la figura,
dibuja una perspectiva ISOMÉTRICA,
sin aplicar coeficiente de reducción.
(cotas en mm.)



GRUPO B

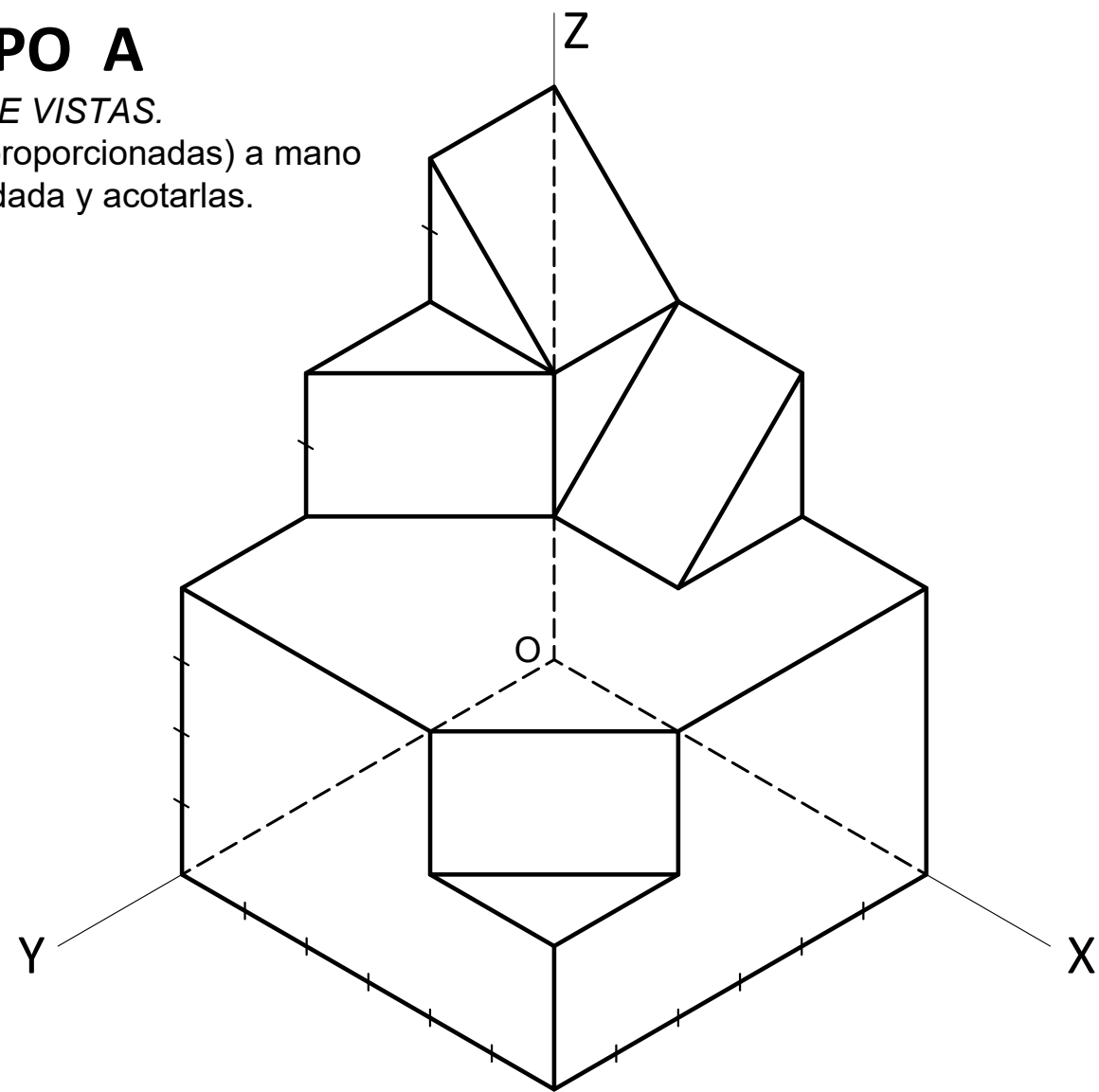
3.- EJERCICIO DE ISOMÉTRICO.
Dadas las proyecciones de la figura,
dibuja una perspectiva ISOMÉTRICA,
sin aplicar coeficiente de reducción.
(cotas en mm.)



GRUPO A

4.- EJERCICIO DE VISTAS.

Dibujar las vistas (proporcionadas) a mano alzada de la pieza dada y acotarlas.



GRUPO B

4.- EJERCICIO DE VISTAS.

Dibujar las vistas (proporcionadas) a mano alzada de la pieza dada y acotarlas.

