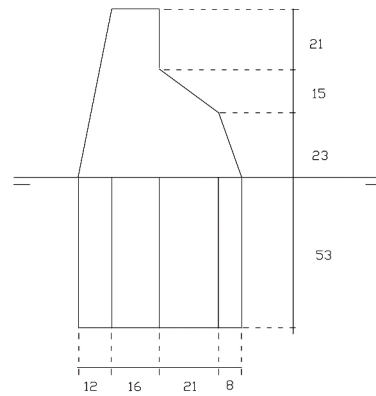


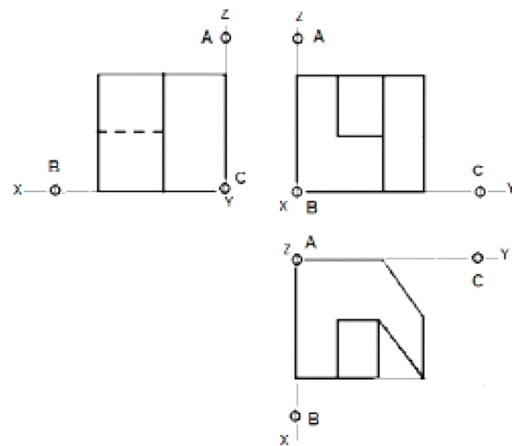
- 1) Encuentra la intersección del prisma irregular definido por sus vistas con el plano definido por los puntos MNL  
 $M(0,90,0)$ ,  $N(0,0,60)$  y  $L(105,0,0)$

Perspectiva caballera a escala 3:2  
 Ángulo eje Y  $225^\circ$  - coef. reducción Y  $3/4$



- 2) Halla la perspectiva caballera de la pieza dada por sus vistas, corte con el plano ABC y VM de la sección.

Eje Y oblicuo a  $135^\circ$  | coef. reducción  $1/2$   
 Escala 2:1



- 3) Resuelve la perspectiva caballera de la pieza dada por sus vistas, corte con el plano ABC y VM de la sección.

Eje Y oblicuo a  $135^\circ$  | coef. reducción  $3/4$   
 Escala 2:1

