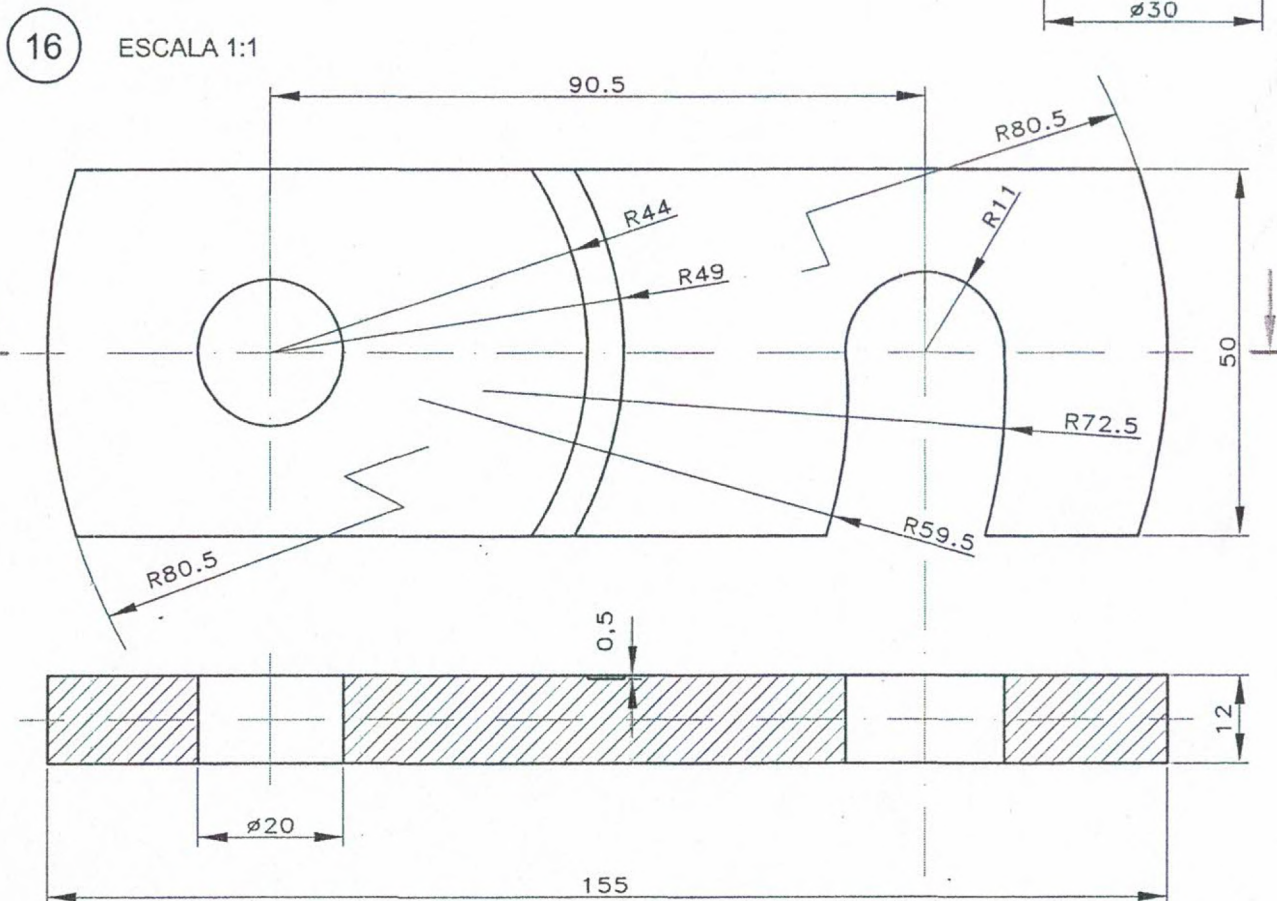
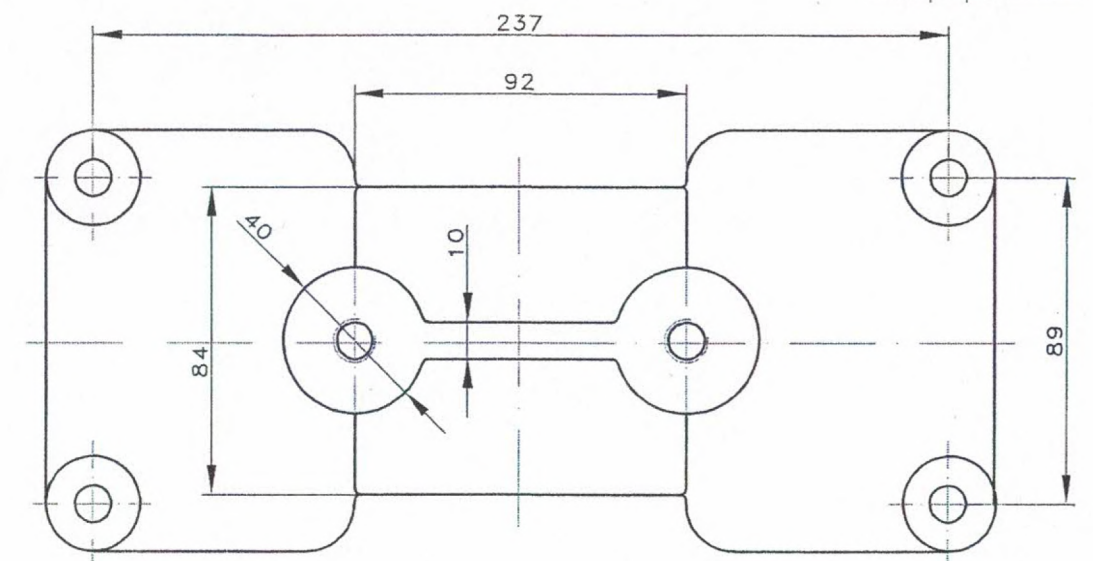
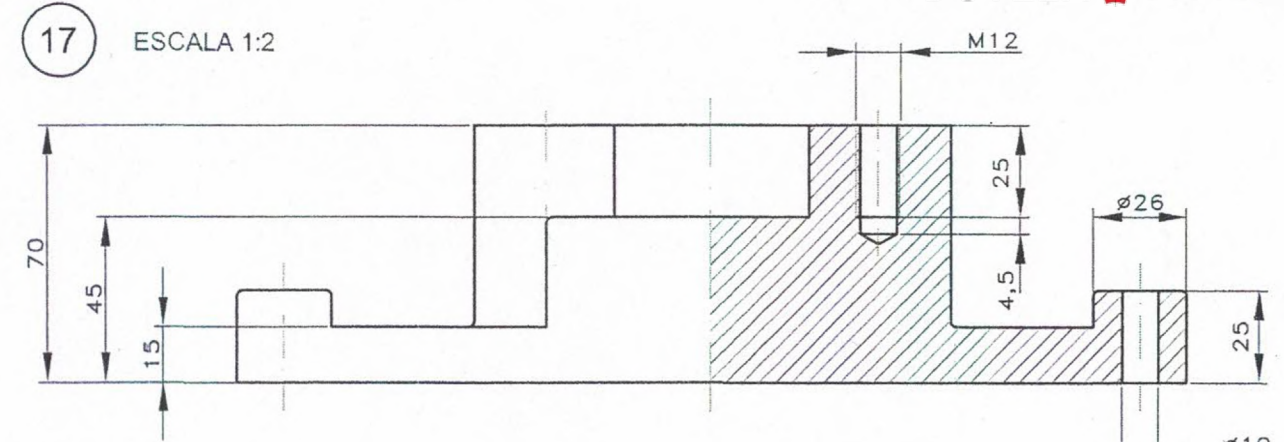
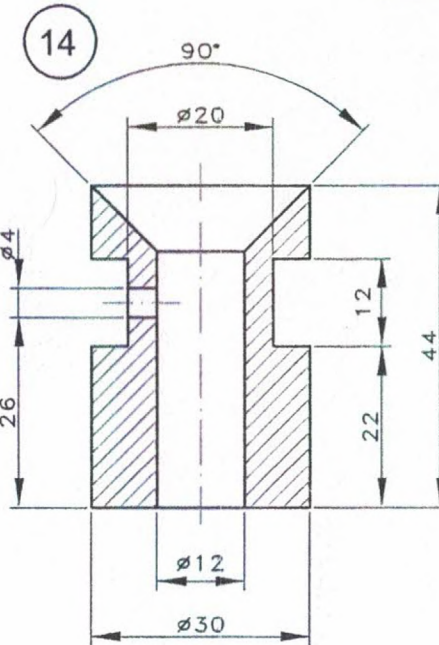
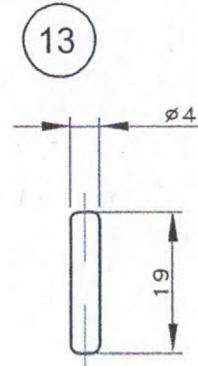
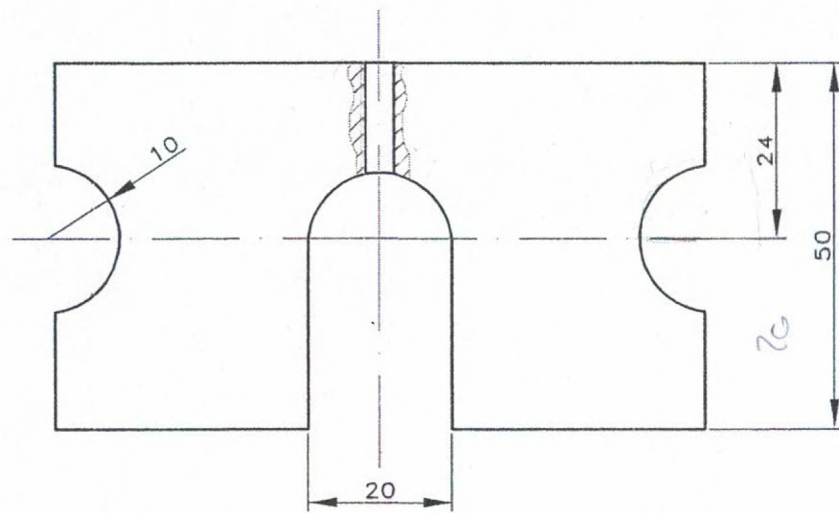
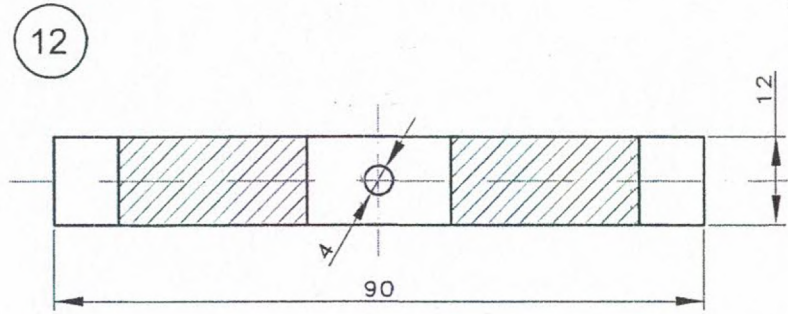


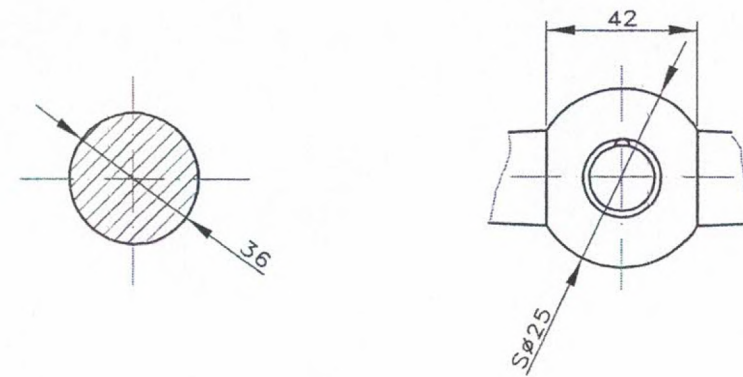
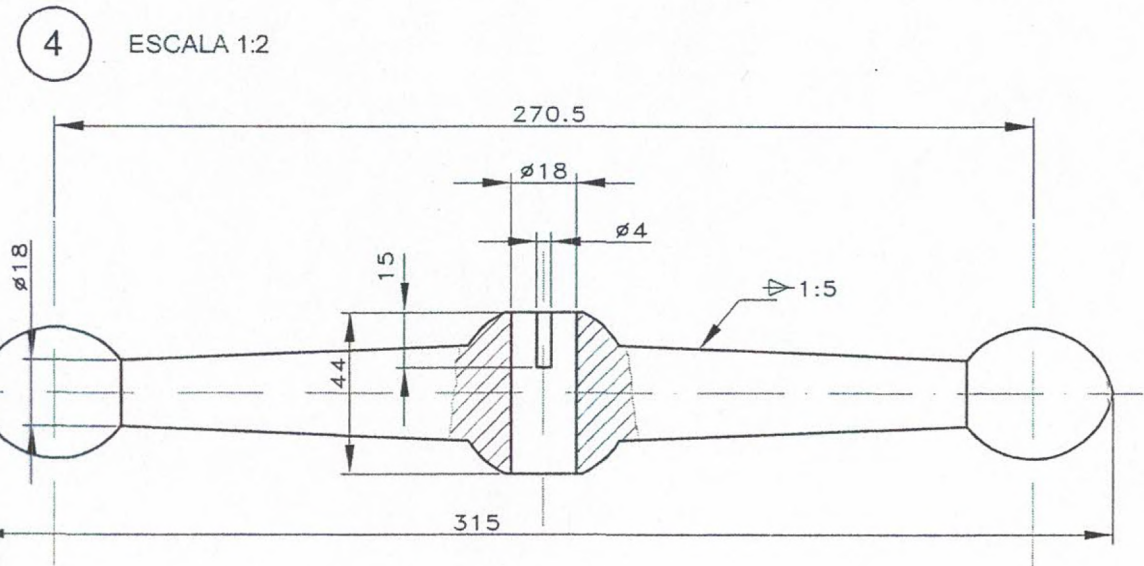
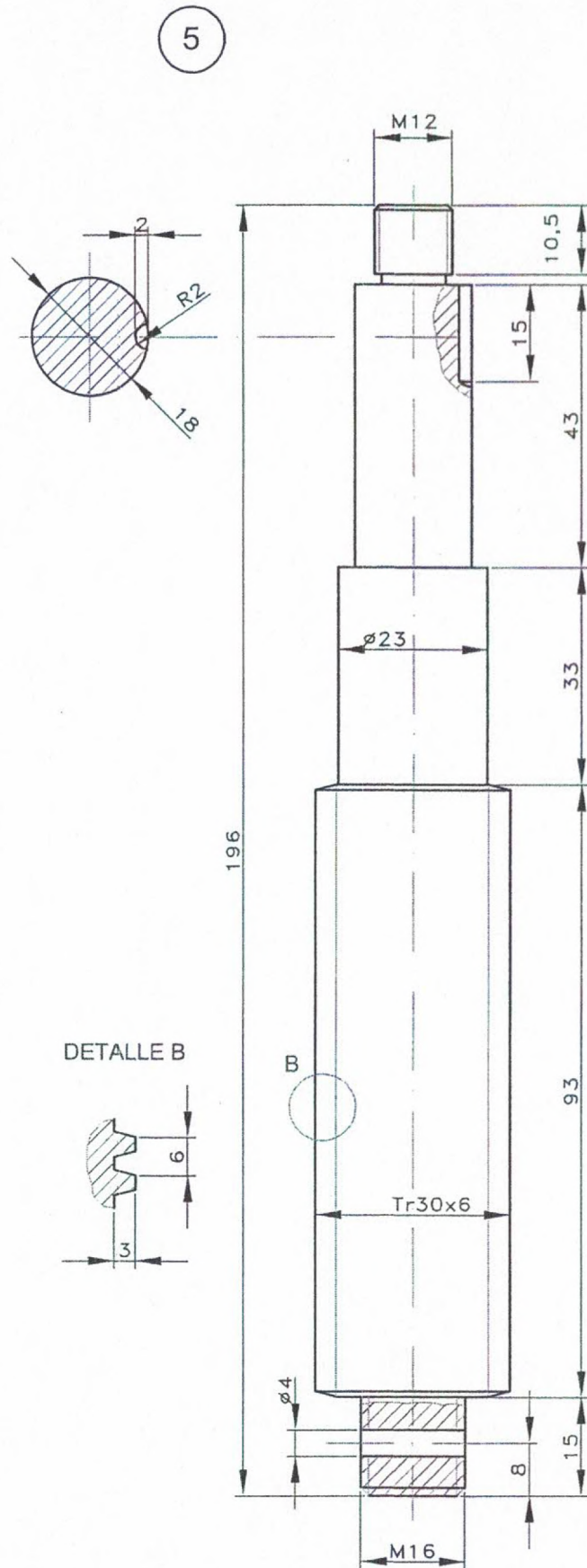
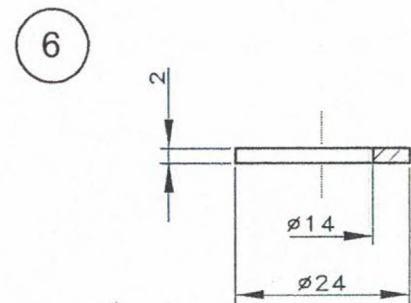
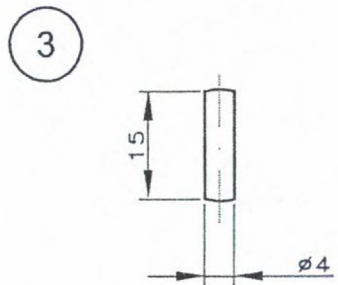
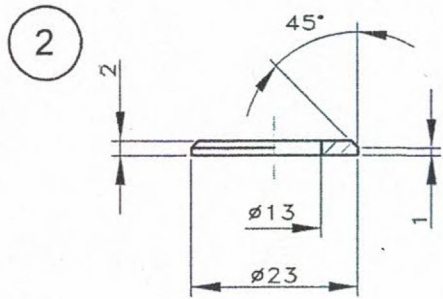
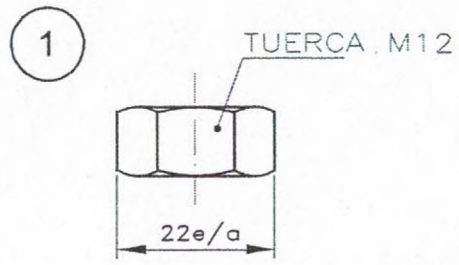
17	Base soporte	1	Fundición
16	Soporte	1	Acero
15	Cilindro interior	1	Acero
14	Cajera o matriz	1	Acero
13	Chaveta	1	Acero
12	Soporte de la cajera	1	Acero
11	Pasador	1	Acero
10	Tuerca fijadora del punzón	1	Acero
9	Punzón	1	Acero
8	Perno	2	Acero
7	Brida	1	Fundición
6	Arandela plana	2	Acero
5	Husillo	1	Acero
4	Manivela	1	Fundición
3	Chaveta	1	Acero
2	Arandela con chaflán	1	Acero
1	Tuerca	1	Acero
MARCA	DENOMINACIÓN	Nº DE PIEZAS	MATERIAL

Proyecto			
MANUAL PRÁCTICO DE DIBUJO TÉCNICO MECÁNICO			
Alumno			Firma
Corrige			Fecha
Escala	PERSPECTIVA ESTALLADA		Plano Nº
1:2			



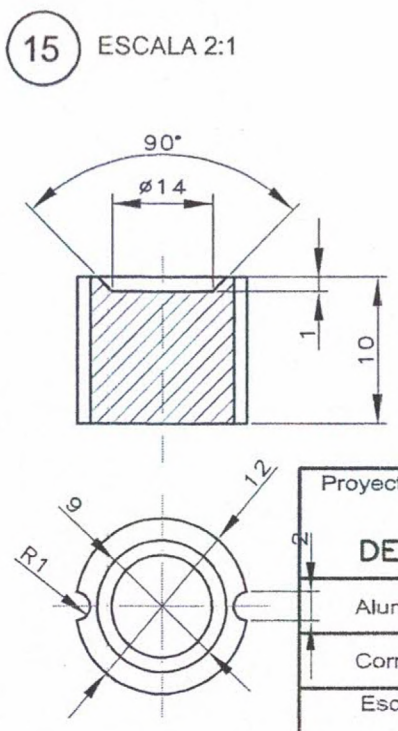
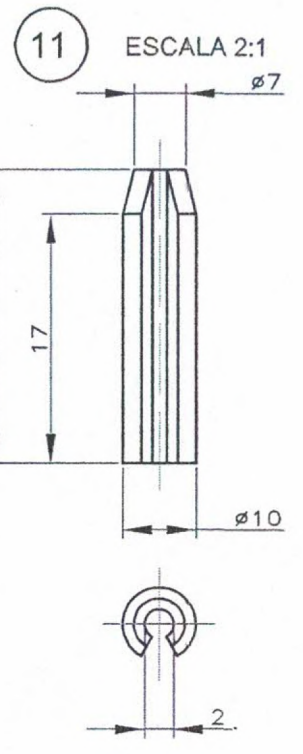
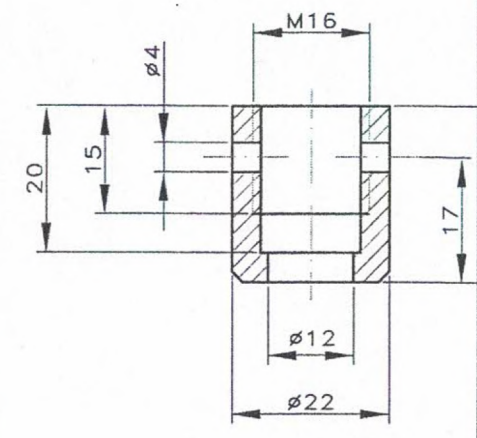
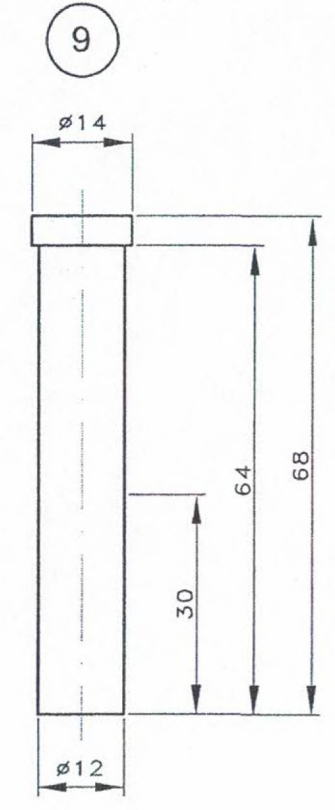
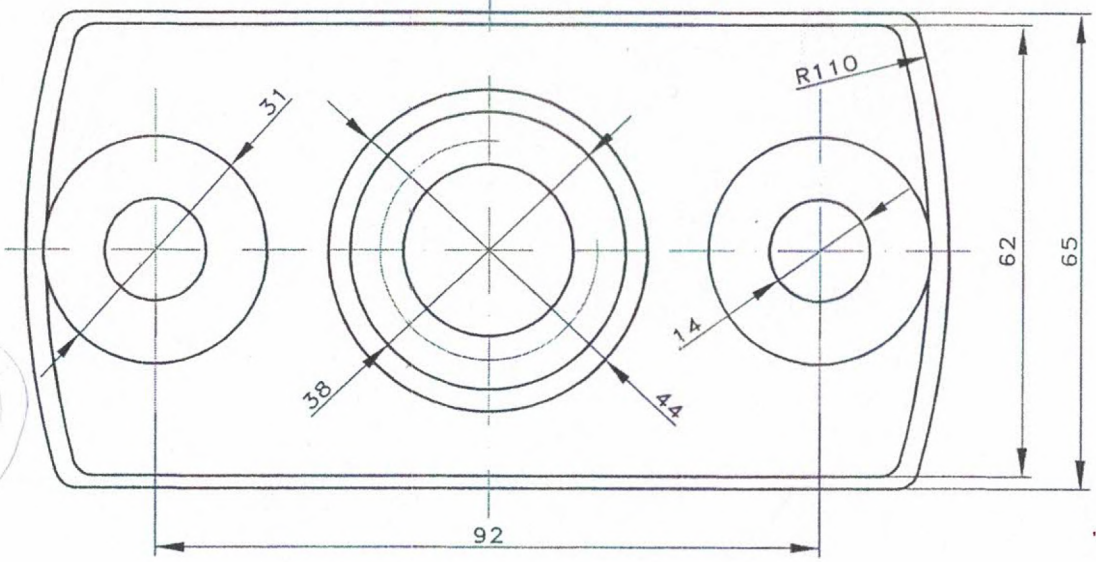
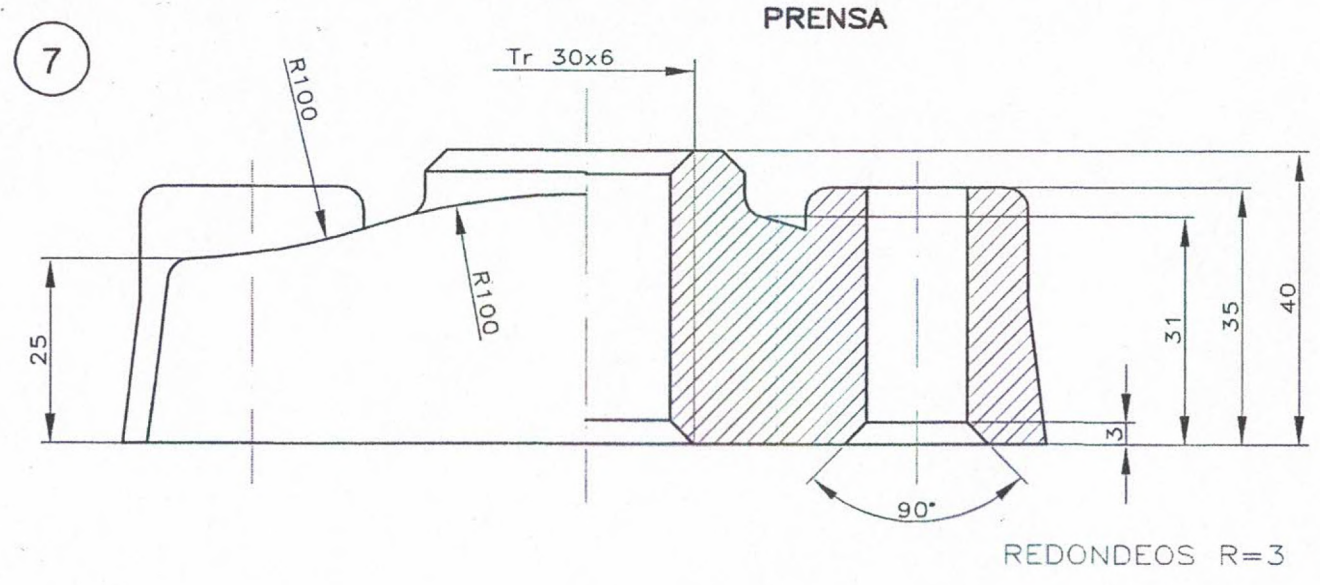
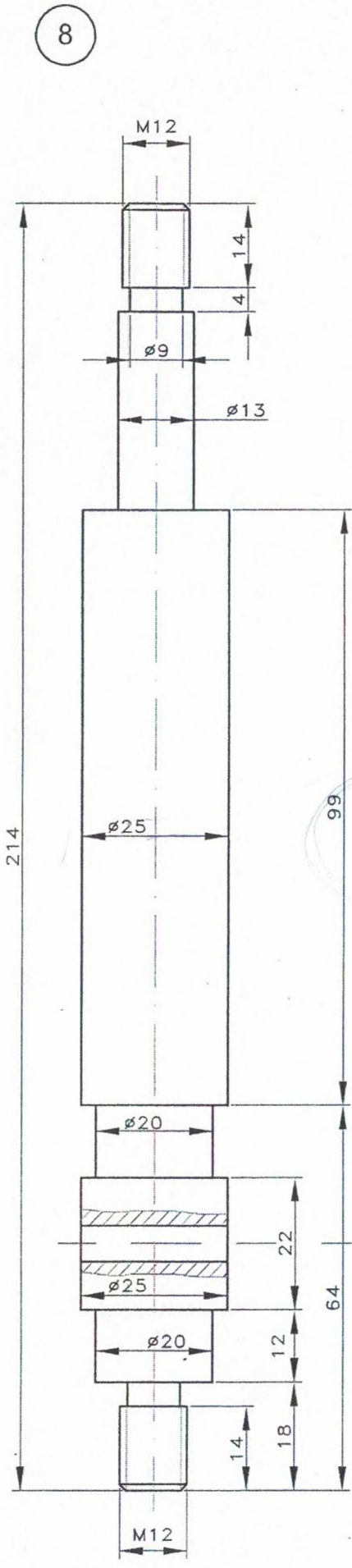
17	Base del soporte	1	Fundición
16	Soporte	1	Acero
14	Cajera o Matriz	1	Acero
13	Base del soporte	1	Acero
12	Soporte de la cajera	1	Acero
MARCA	DENOMINACIÓN	Nº DE PIEZAS	MATERIAL

Proyecto			
MANUAL PRÁCTICO DE DIBUJO TÉCNICO MECÁNICO			
Alumno	Firma		Fecha
Corrige			
Escala	SISTEMA DE ANCLAJE		Plano Nº
INDICADAS			



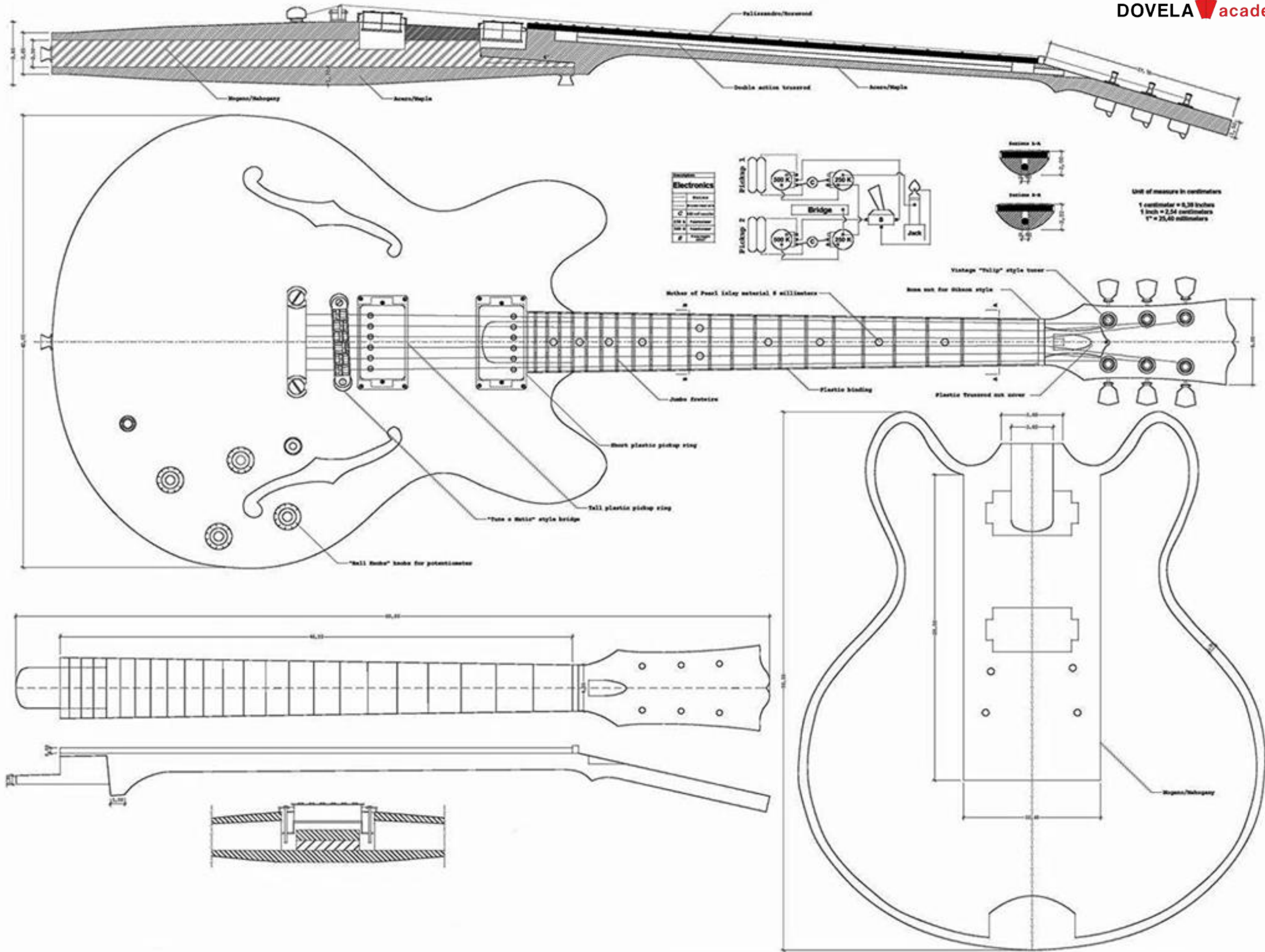
6	Arandela plana	2	Acero
5	Husillo	1	Acero
4	Manivela	1	Fundición
3	Chaveta	1	Acero
2	Arandela con chafán	1	Acero
1	Tuerca	3	Acero
MARCA	DENOMINACIÓN	Nº DE PIEZAS	MATERIAL

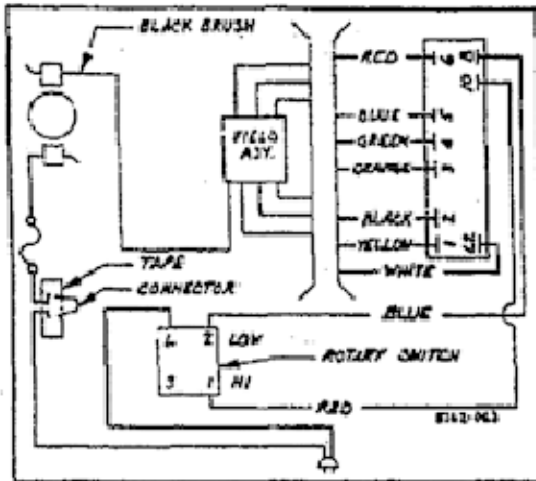
Proyecto		MANUAL PRÁCTICO DE DIBUJO TÉCNICO MECÁNICO	
Alumno		Firma	Fecha
Corrige			
Escala	1:1	SISTEMA DE APRIETE Y ACCIONAMIENTO	
		Plano Nº	



15	Cilindro interior	1	Acero
11	Pasador	1	Acero
10	Tuerca fijadora del punzón	1	Acero
9	Punzón	1	Acero
8	Perno	1	Acero
7	Brida	1	Fundición
MARCA	DENOMINACIÓN	Nº DE PIEZAS	MATERIAL

Proyecto		MANUAL PRÁCTICO DE DIBUJO TÉCNICO MECÁNICO	
Alumno		Firma	Fecha
Corrige			
Escala	1:1	SISTEMA GUÍA	
			Plano Nº

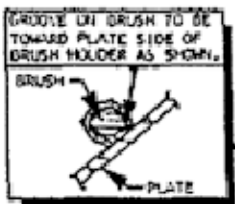
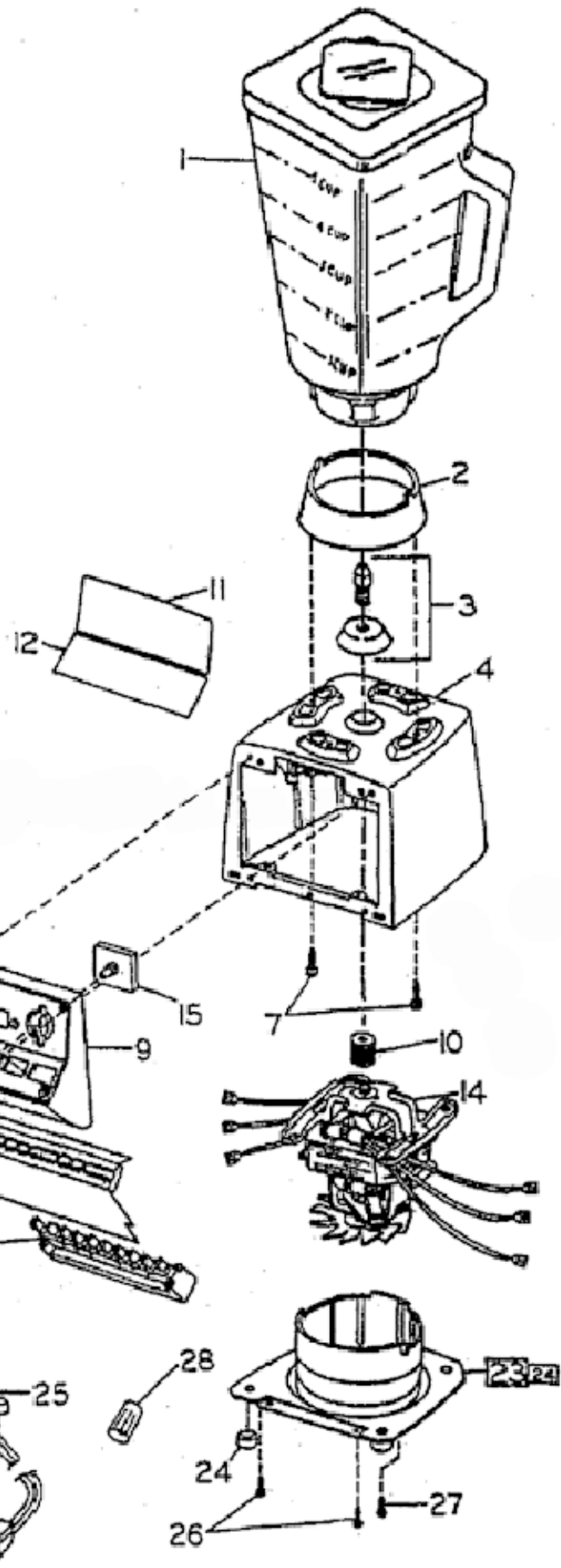
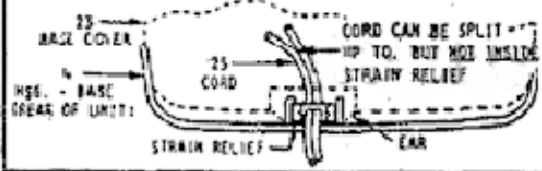




NOTE: NUMBERS SHOWN ON DRAWING ARE INDEX NUMBERS ONLY. ORDER PARTS BY CORRECT PART NUMBER.

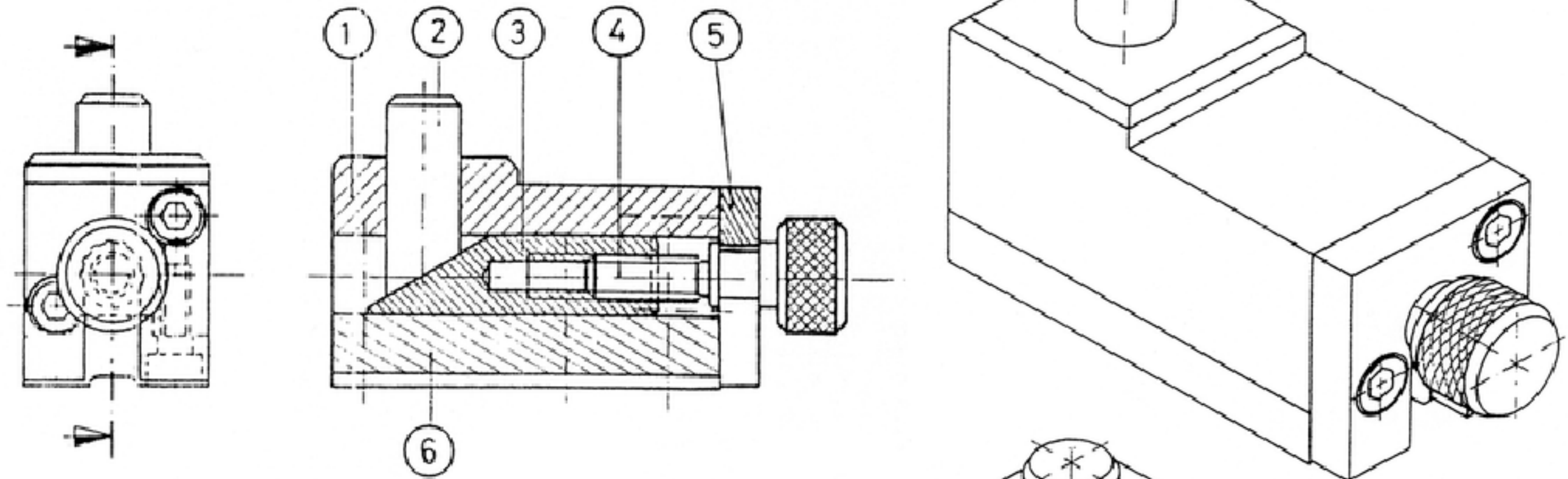
ASSEMBLY OF STRAIN RELIEF INTO HOUSING

FIT STRAIN RELIEF INTO SLOT AT REAR OF HSG., #4, AND ASSEMBLE BASE COVER, #23, TO HSG. WITH CORD EXITING UNIT BETWEEN CARS AT REAR OF BASE COVER, #23.



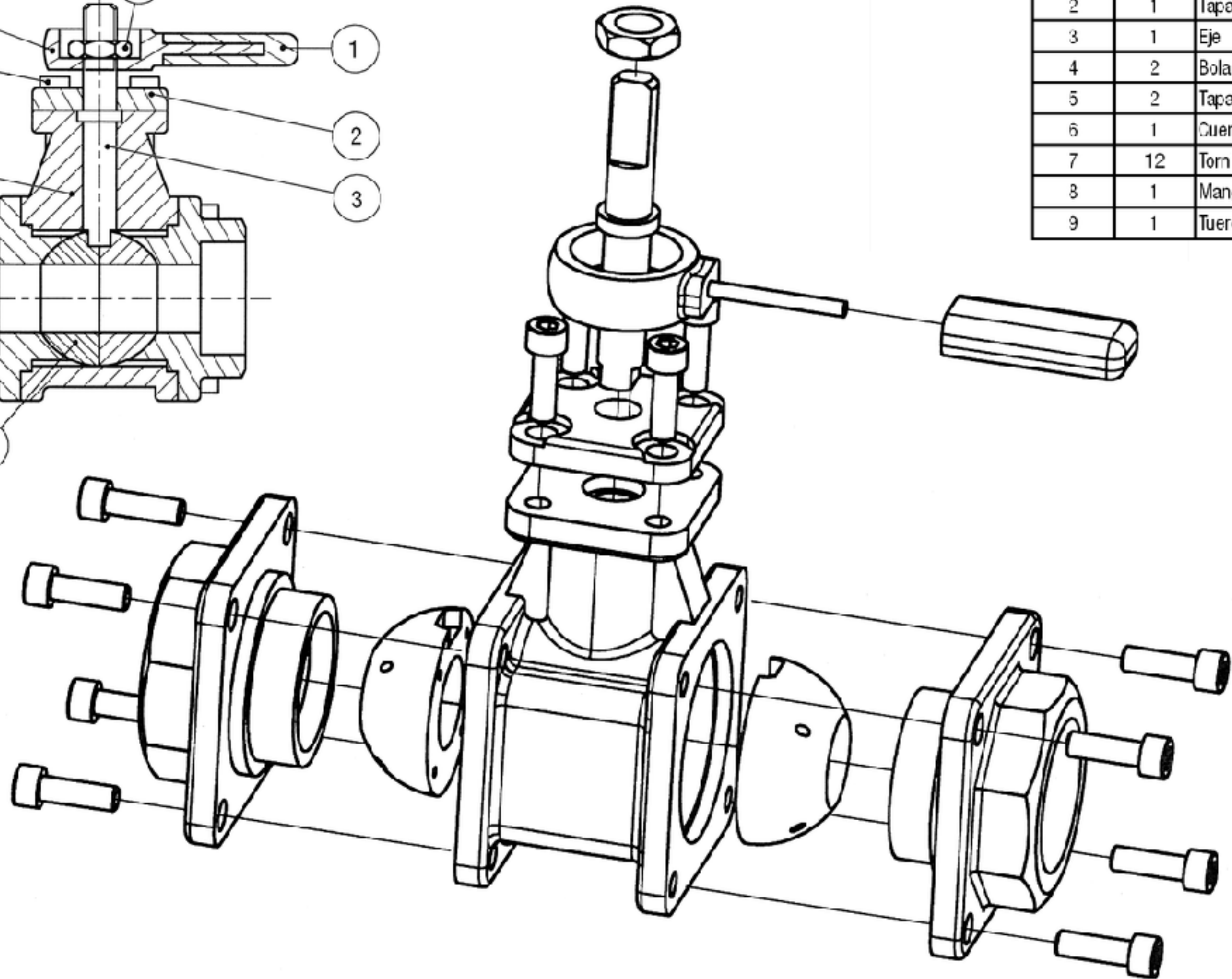
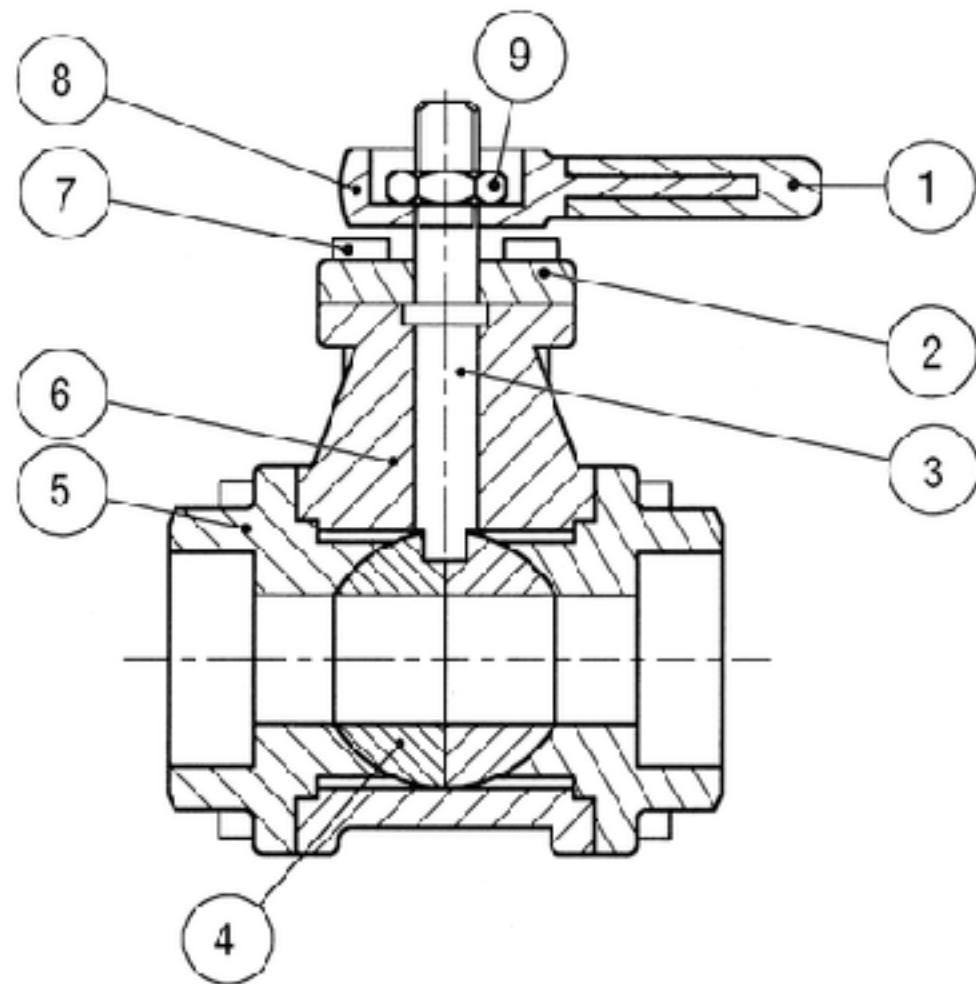
EXAMPLE:

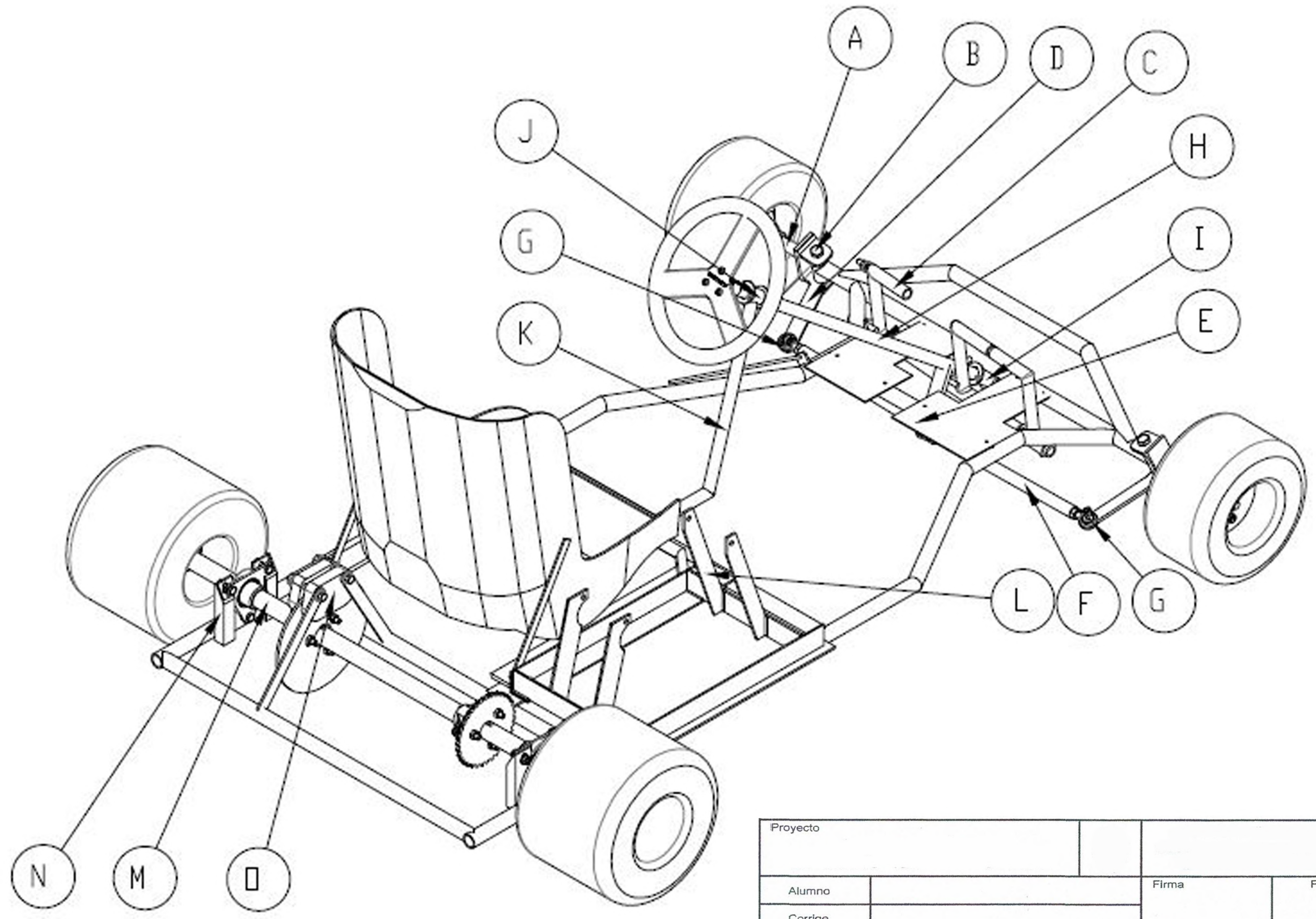
28	29	THE COMPONENT PARTS (SMALL INDEX NO.'S) ARE INCLUDED WHEN ORDERING THE ASSEMBLY PART (LARGE INDEX NO.)
30		



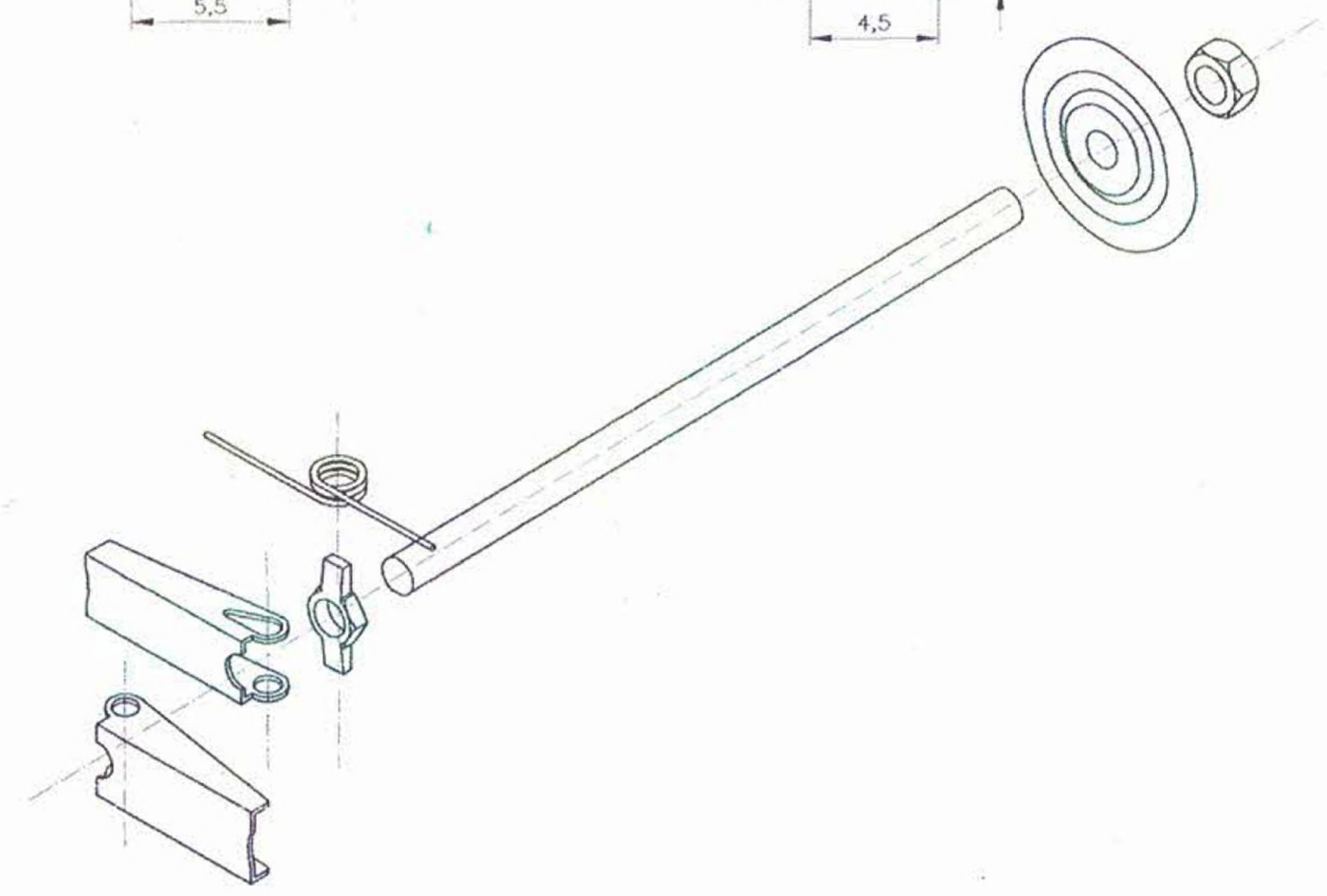
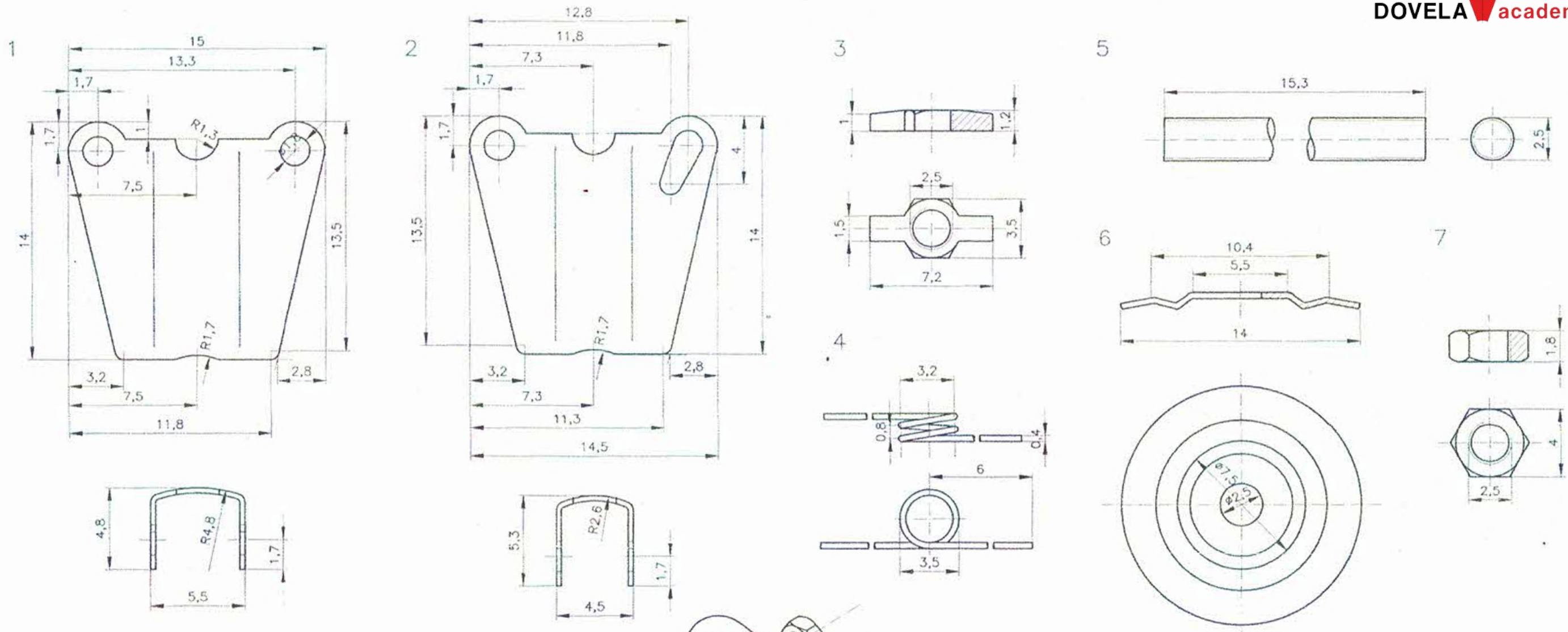
6	Base	1	F-114	Pavonado	82x42x20
5	Tapa	1	F-114	Pavonado	∅45x10
4	Tornillo	1	F-114	Pavonado	∅25x55
3	Plano inclinado	1	F-114	Pavonado	∅32x60
2	Cilindro	1	F-114	Pavonado	∅15x42
1	Cuerpo	1	F-114	Pavonado	82x42x40
N.º	Pieza	Cont.	Material	Tratamiento	Dimensiones en brut.
			Tot. gen. Js 13 - js 13		Mecanizado
			Distancias entre ejes ± 0,25		
N.º	Modificaciones	Fecha	Propuesta de	Dibujado	Firma
				Proyectado	
				comprobado	
Escola	TOPE REGULABLE			N.º de plano	
				Sustituye al n.	
				Sustituido por	

Elemento	Cantidad	Nº Pieza
1	1	Funda mango
2	1	Tapa
3	1	Eje
4	2	Bola
5	2	Tapa lateral
6	1	Cuerpo
7	12	Tornillo allen
8	1	Mango
9	1	Tuerca hexagonal





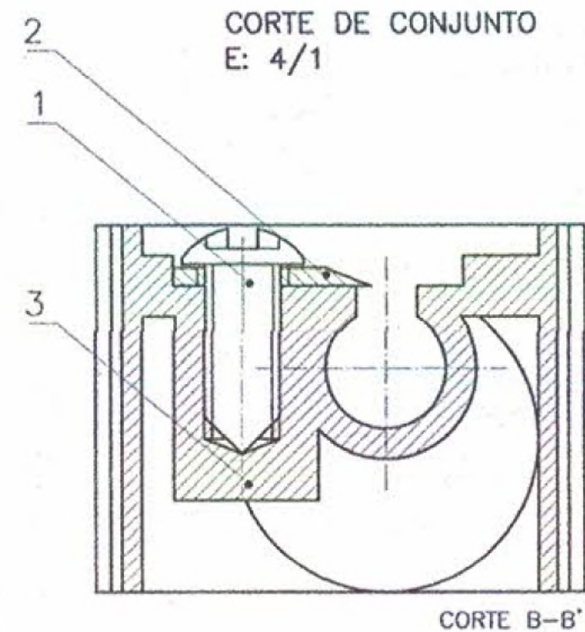
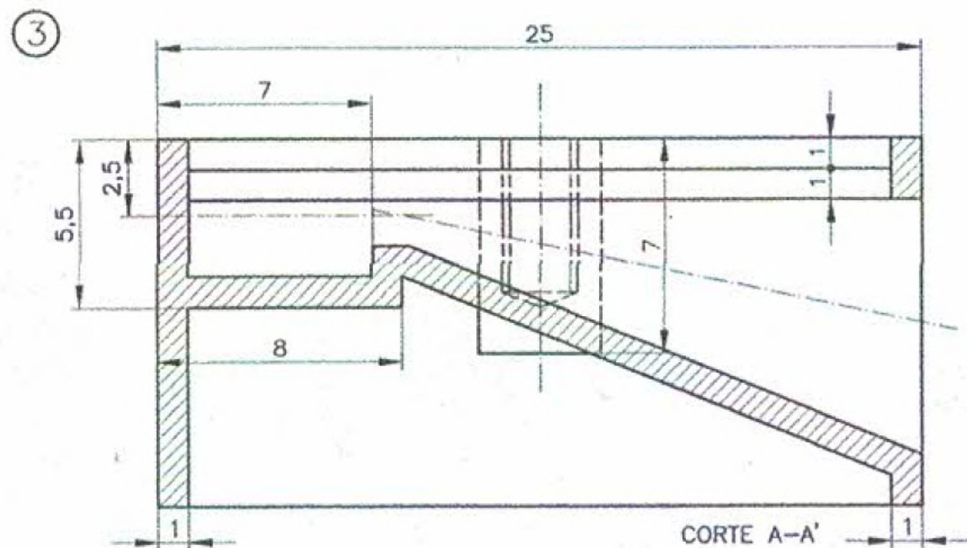
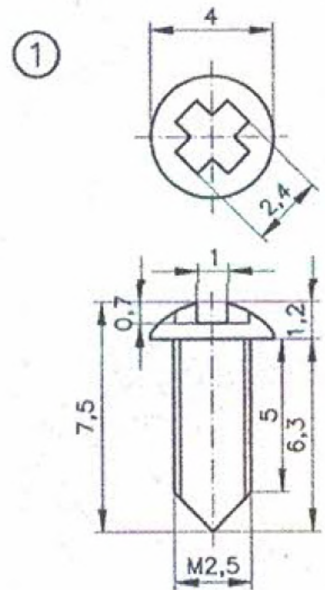
Proyecto			
Alumno			Firma
Corrige			Fecha
Escala			Plano Nº



1	TUERCA HEXAGONAL M5	7	PLÁSTICO
1	DISCO DE SUJECCIÓN	6	PLÁSTICO
1	VARILLA ROSCADA M5	5	PLÁSTICO
1	RESORTE CILINDRICO DE TORSIÓN PERFIL CIRCULAR	4	PLÁSTICO
1	TUERCA CON BRAZOS M5	3	PLÁSTICO
1	BRAZO DE PALOMILLA ANCHO	2	ACERO
1	BRAZO DE PALOMILLA ESTRECHO	1	ACERO
N° de piezas	Denominación y observaciones	Marca	Material

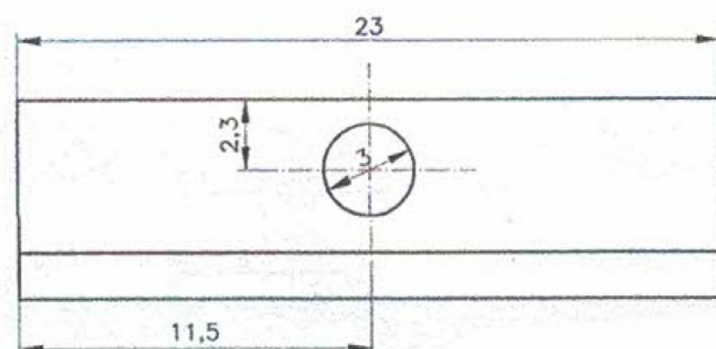
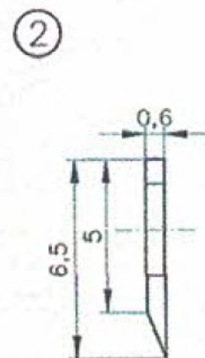
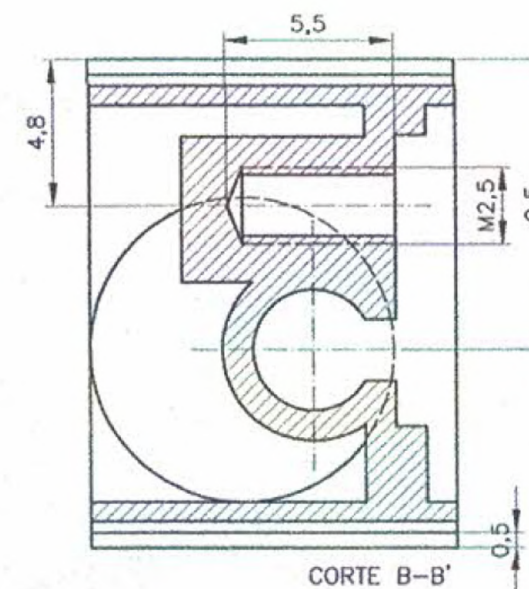
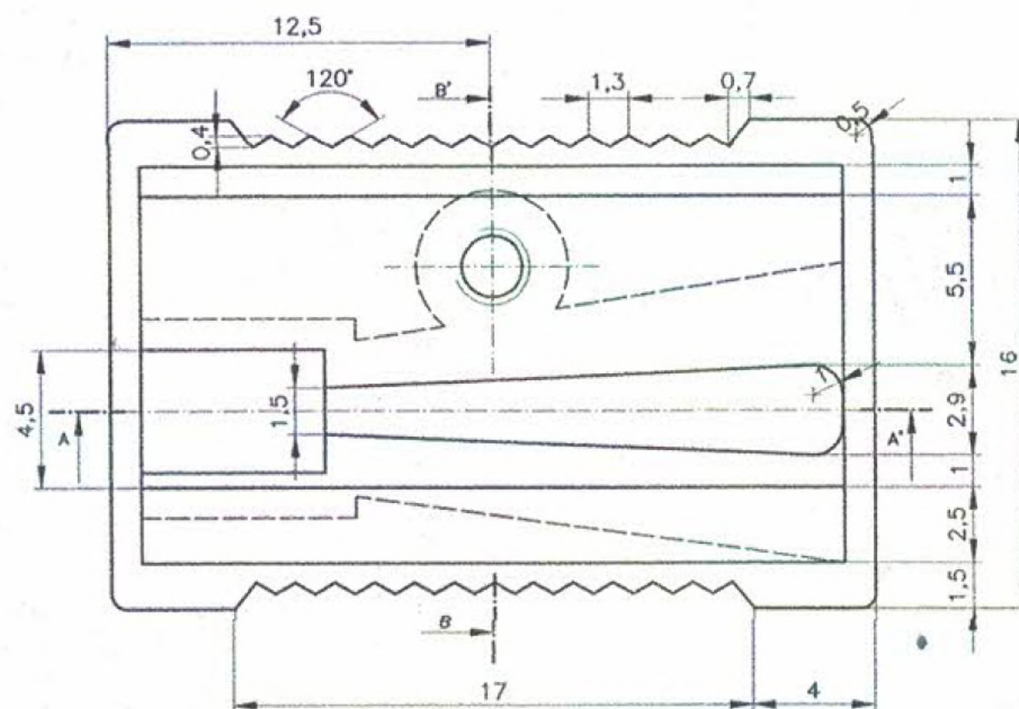
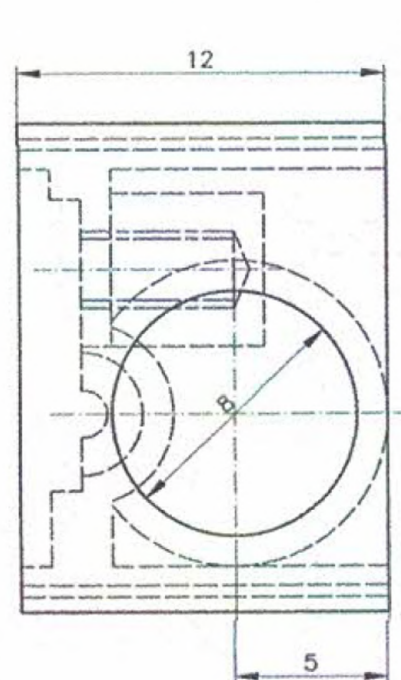
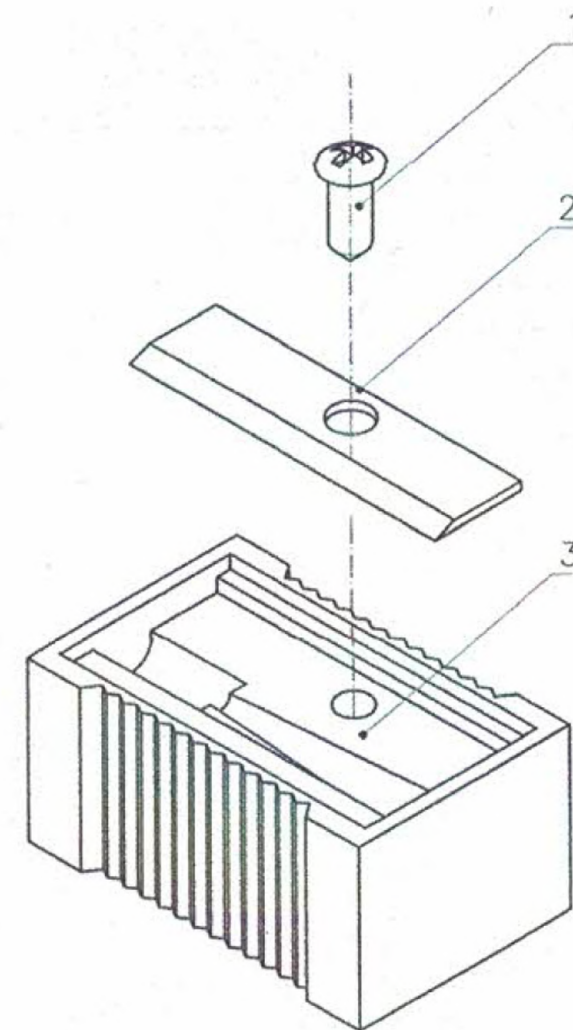
	Fecha	Nombre	
Dibujado			
Comprobado			
ESCALAS			PLANO N°
4:1	FIJACIÓN DE TECHO		Sustituye a
2:1			Sustituido por

DESPIECE
E: 4/1



CONJUNTO EXPLOTADO
E: 2/1

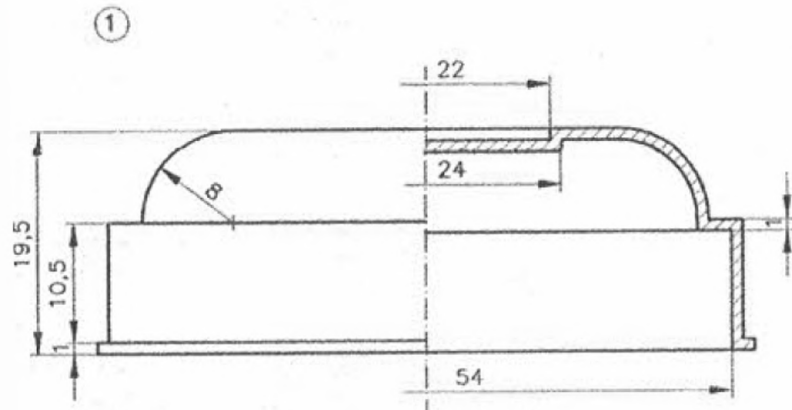
DOVELA 



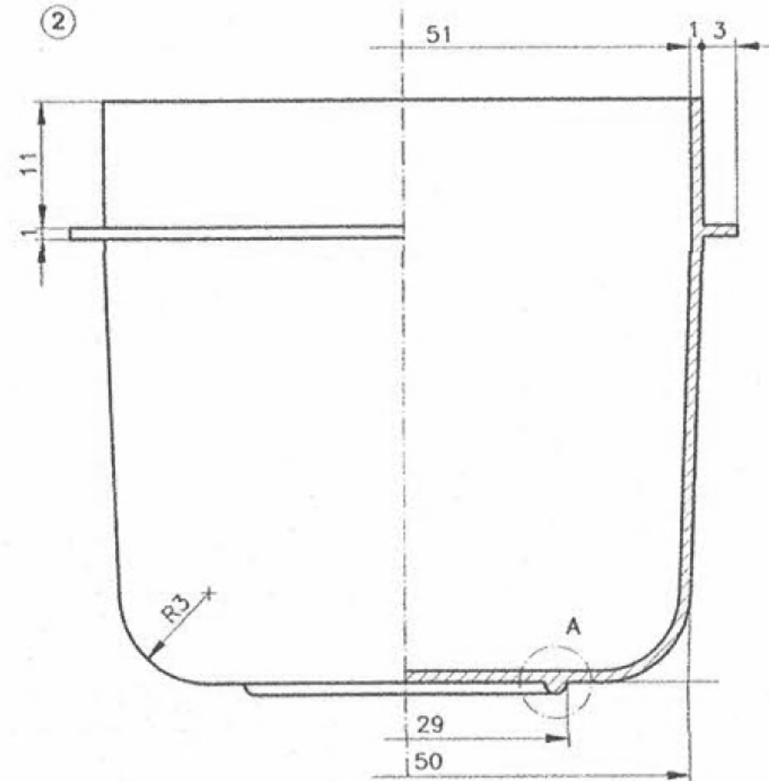
1	CUERPO	3	PLÁSTICO
1	CUCHILLA	2	ACERO
1	TORNILLO M2,5 CABEZA REDONDEADA	1	ACERO
N° de piezas	Denominación y observaciones	Marca	Material

Dibujado	Fecha	Nombre	
Comprobado			
ESCALAS			PLANO N°
4:1			Sustituye a
2:1			Sustituido por

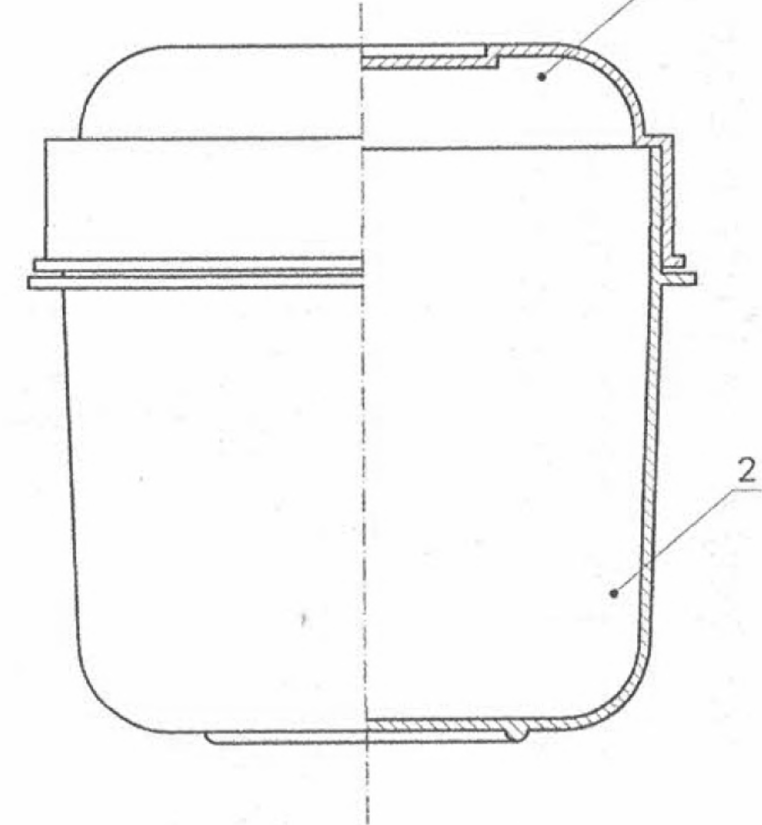
DESPIECE



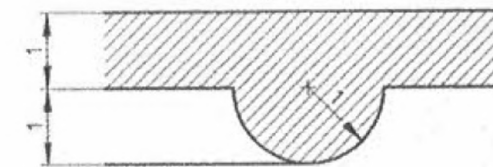
ALZADO Y CORTE PIEZA 1
ESCALA 3:2



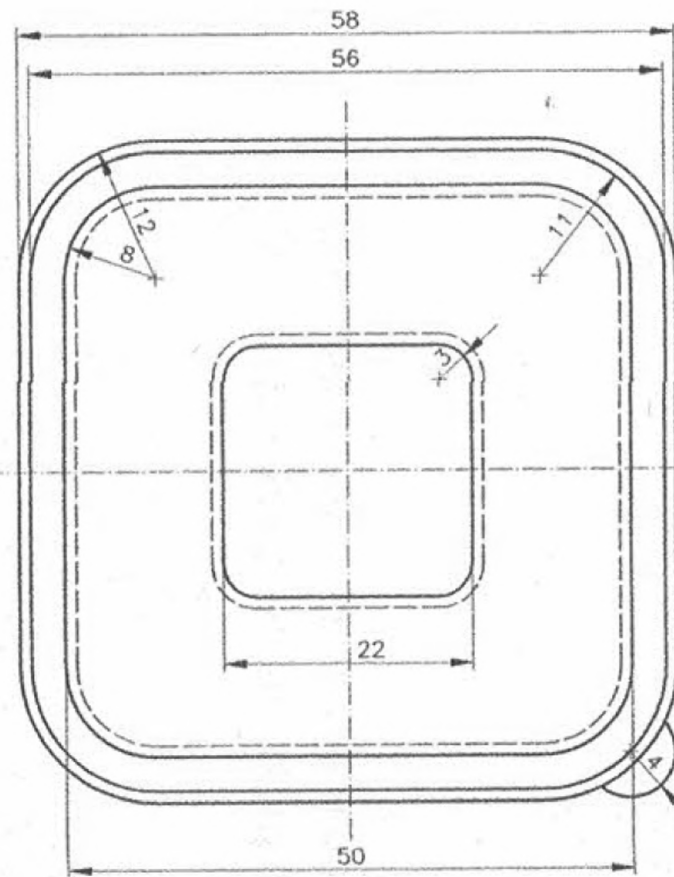
ALZADO Y CORTE PIEZA 2
ESCALA 3:2



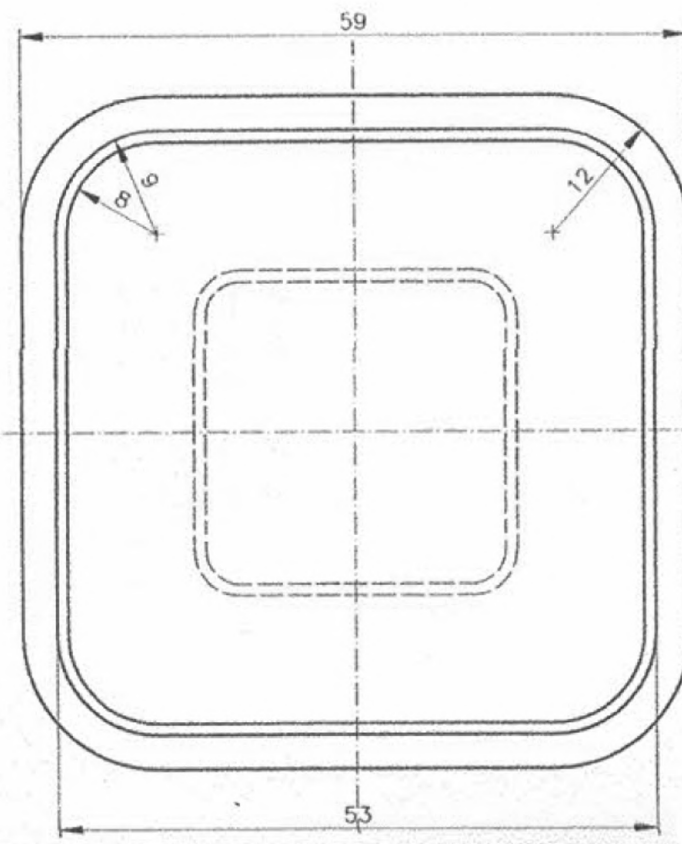
ALZADO Y CORTE DE CONJUNTO
ESCALA 3:2



DETALLE A
ESCALA 10:1



PLANTA PIEZA 1

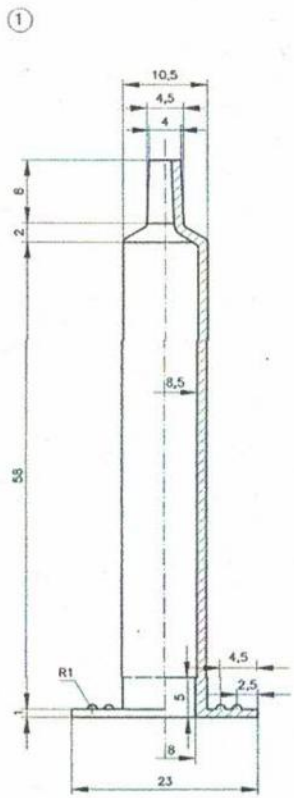


PLANTA PIEZA 2

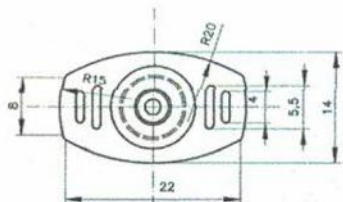
1	RECIPIENTE TRANSPARENTE	2	PLÁSTICO
1	TAPA OPACA COLOREADA	1	PLÁSTICO
N° de piezas	Denominación y observaciones	Marca	Material

Dibujado	Fecha	Nombre	
Comprobado			
ESCALAS			PLANO N°
			Sustituye a
			Sustituido por

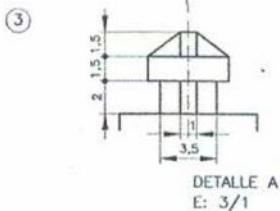
DESPIECE



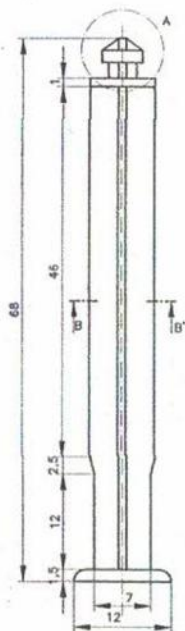
ALZADO PIEZA 1
E: 3/2



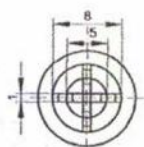
PLANTA PIEZA 1
E: 3/2



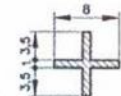
DETALLE A
E: 3/1



ALZADO PIEZA 3
E: 3/2

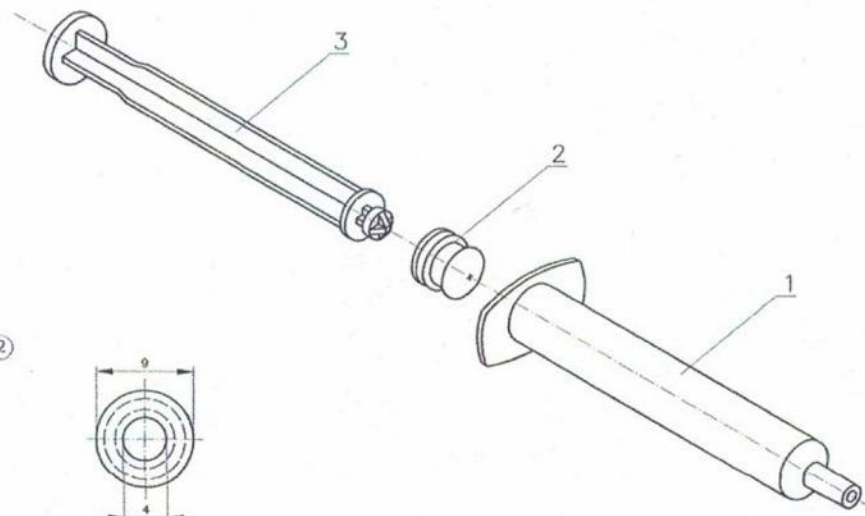


PLANTA PIEZA 3
E: 3/2

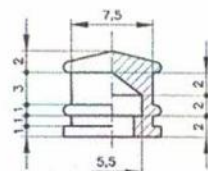


SECCIÓN B-B'
E: 3/2

PERSPECTIVA EXPLOTADA
ESCALA 1:1

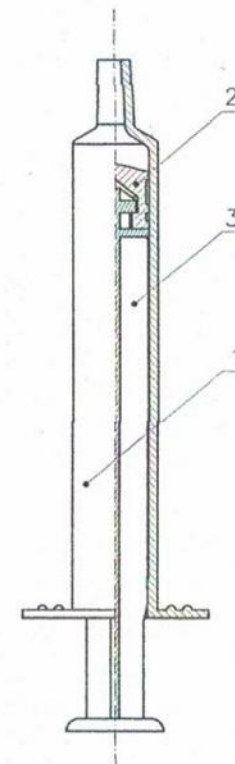


VISTA INFERIOR PIEZA 2
E: 2/1



ALZADO PIEZA 2
E: 2/1

ALZADO Y CORTE DE
CONJUNTO
ESCALA 3:1



DOVELA academia

Nº de piezas	Denominación y observaciones	Marca	Material
1	ÉMBOLO	3	POLIPROPILENO
1	CABEZA DEL ÉMBOLO	2	NEOPRENO
1	CUERPO	1	POLIPROPILENO

		Fecha	Nombre
Dibujado			
Comprobado			
ESCALAS	3:1 2:1 3:2 1:1	JERINGA ESTERIL DE POLIPROPILENO	
PLANO N°			
Sustituye a			
Sustituido por			

1

2

3

4

5

6

7

A3

A

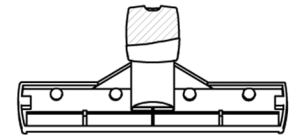
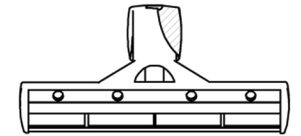
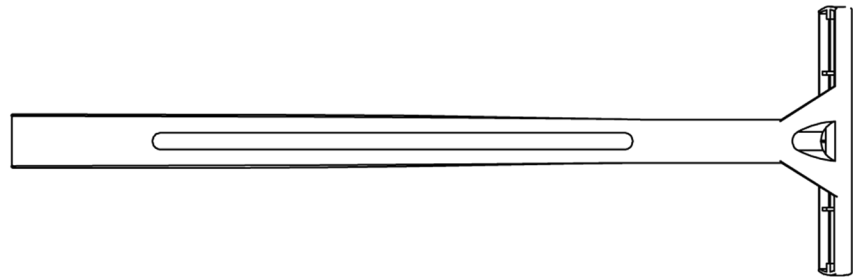
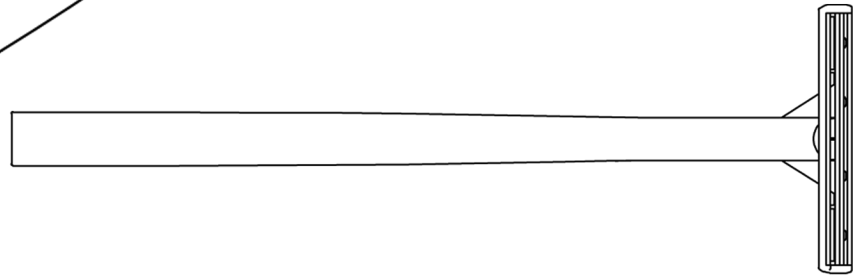
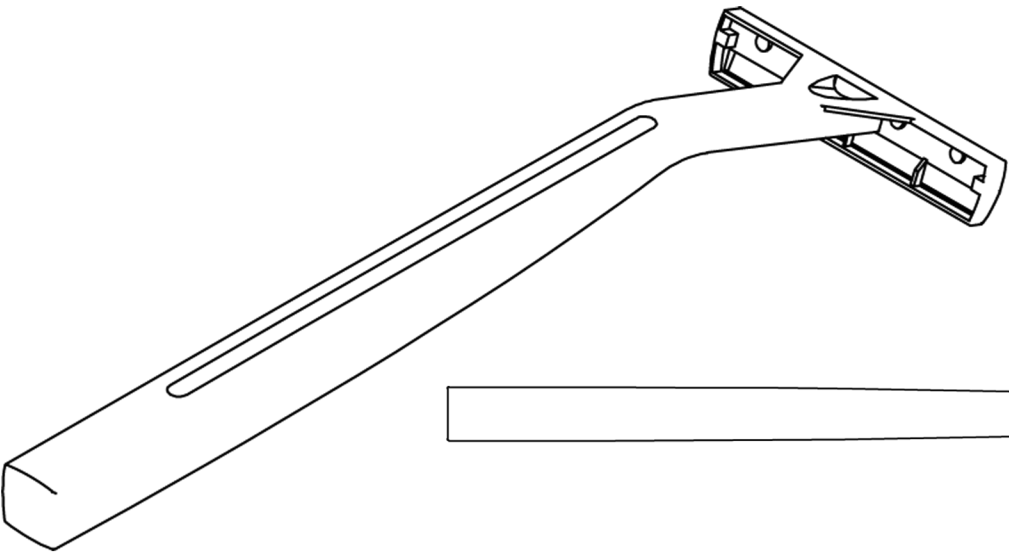
B

C

D

E

F



DOVELA  **academia**

	Fecha	Nombre	Firma	
Dibujado				
Comprobado				
Escala	Título			Nº Alumno
1:1	lamina 3			Curso
				Plano Nº

1

2

3

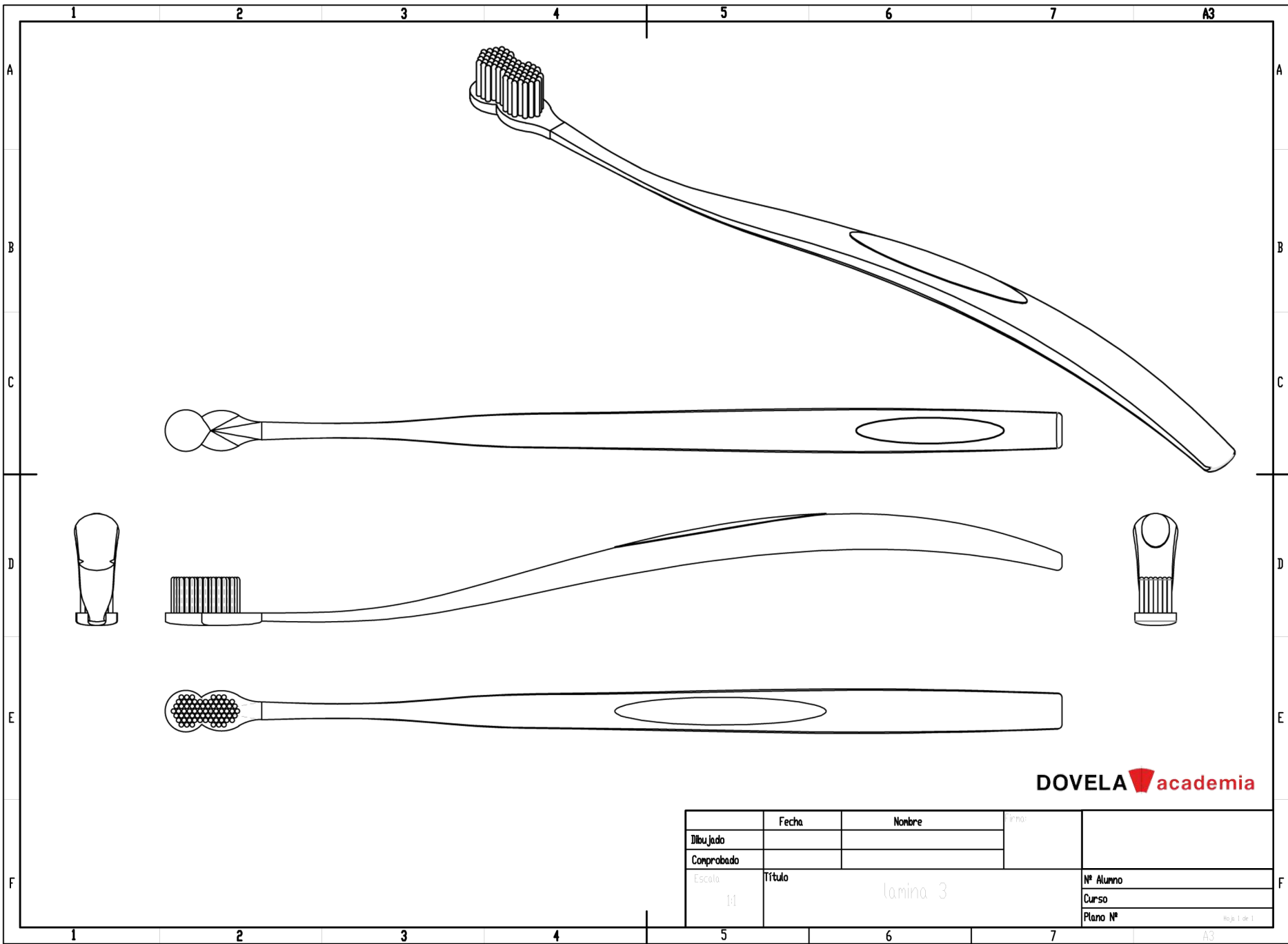
4

5

6

7

A3



	Fecha	Nombre	Apellidos	
Dibujado				
Comprobado				
Escala	Título		Nº Alumno	
1:1	lamina 3		Curso	
			Plano Nº	