



ESPACIO RESERVADO PARA LA UNIVERSIDAD

Calificación	2ª Corrección (doble corrección)

PRUEBAS DE ACCESO A LA UNIVERSIDAD

CONVOCATORIA DE JUNIO DE 2016

EJERCICIO DE: DIBUJO TÉCNICO II

TIEMPO DISPONIBLE: 1 hora 30 minutos

PUNTUACIÓN QUE SE OTORGARÁ A ESTE EJERCICIO: (véanse las distintas partes del examen)

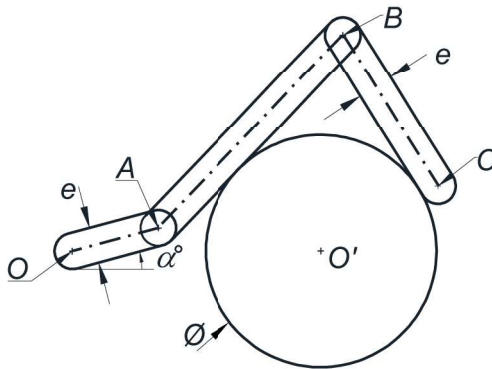
Hay que elegir una de las dos opciones, A o B, y resolver a lápiz y con útiles de dibujo todas las cuestiones de la opción elegida dejando indicadas las construcciones realizadas.

OPCIÓN A

Por falta de precisión y limpieza se penalizará hasta con 1 punto

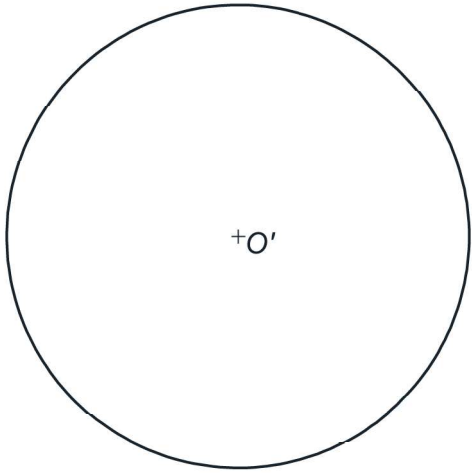
CUESTIÓN A-1 (3 puntos)

Dada la siguiente figura paramétrica que representa tres varillas articuladas en los puntos O, A y B y un rodillo fijo, sobre el que siempre se apoyan de forma tangente dos de ellas, se pide dibujar a escala 1:1, a partir de los puntos O y O' fijos dados, la nueva posición de las varillas articuladas OA, AB y BC al darle al ángulo alpha un valor de 60° con los datos adjuntos en la tabla. Dejar constancia de los cálculos gráficos marcando los puntos de tangencia y centros de circunferencias.



e = 15 mm
OA = 25 mm
AB = 75 mm
BC = 50 mm
alpha = 60°

+O



PEGUE AQUÍ LA CABECERA ANTES DE ENTREGAR EL EXAMEN