

# HIPÉRBOLAS

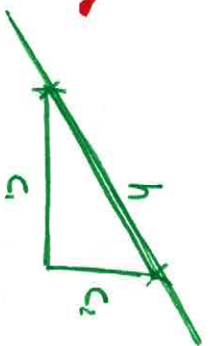
LUGAR GEOMÉTRICO.

$$E > 1$$

$$\frac{PF_1}{PA} = +$$

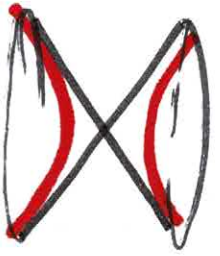
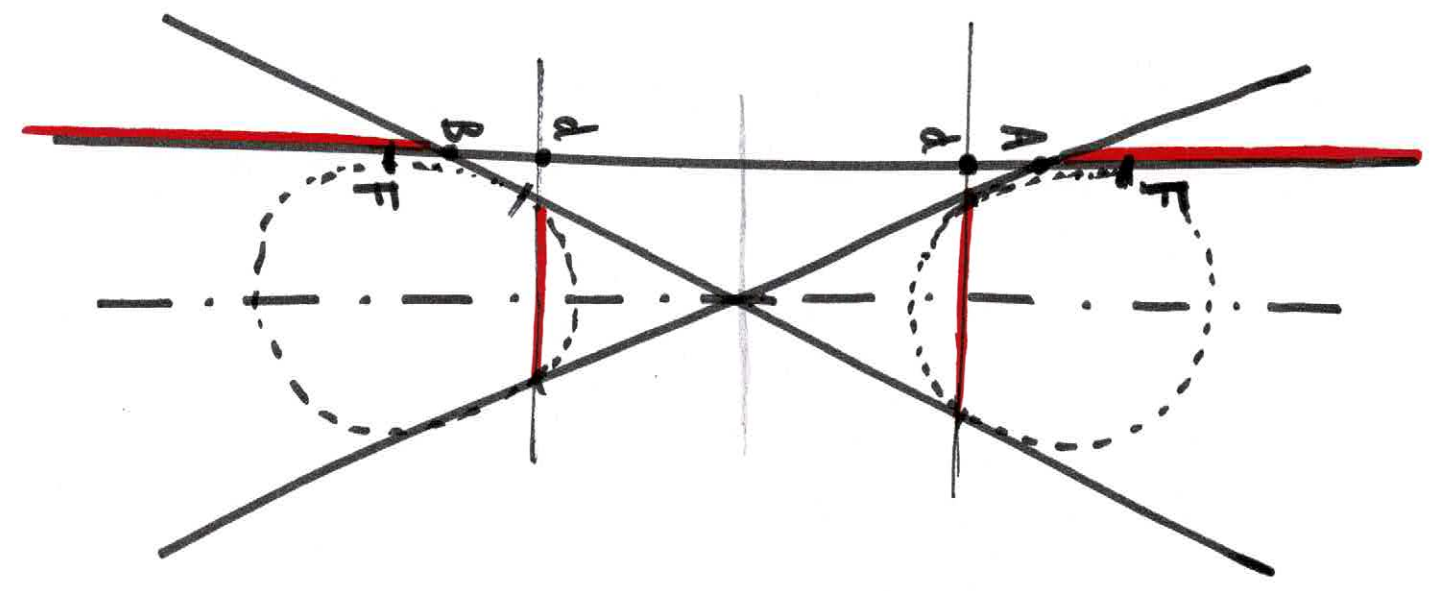
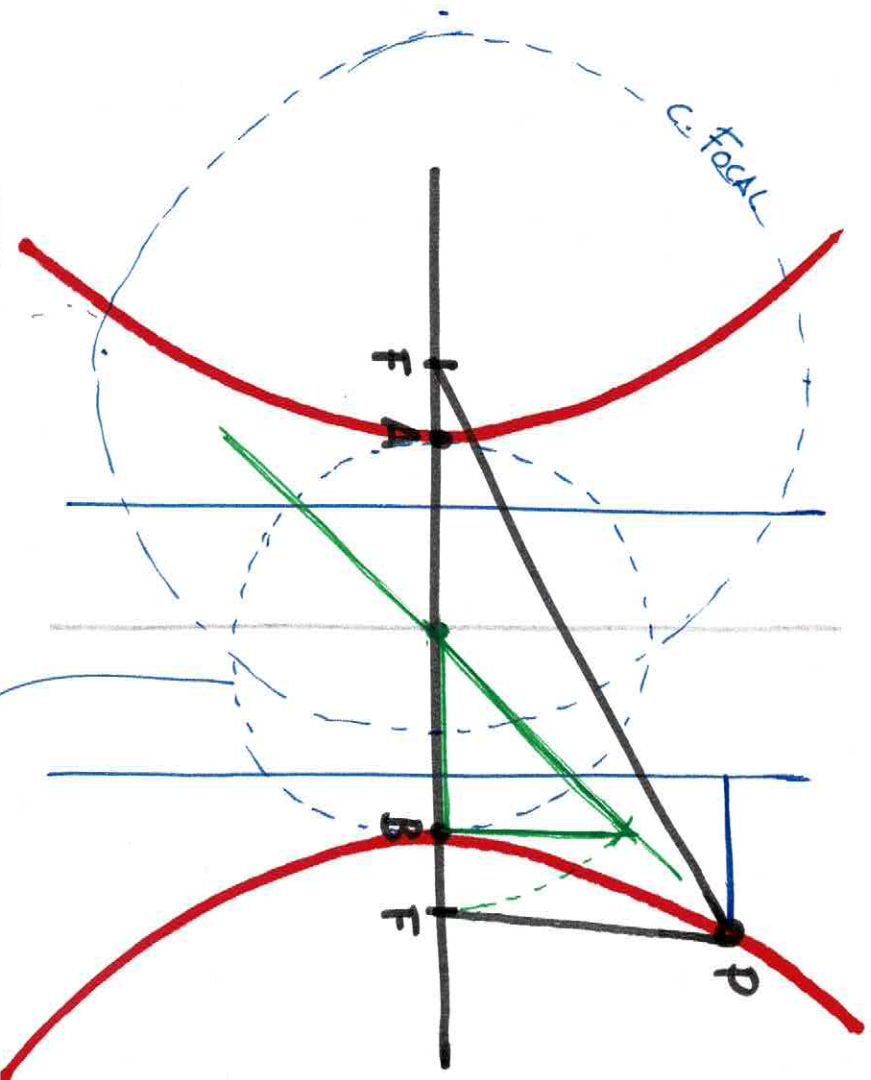
$$|F_1P - F_2P| = AB$$

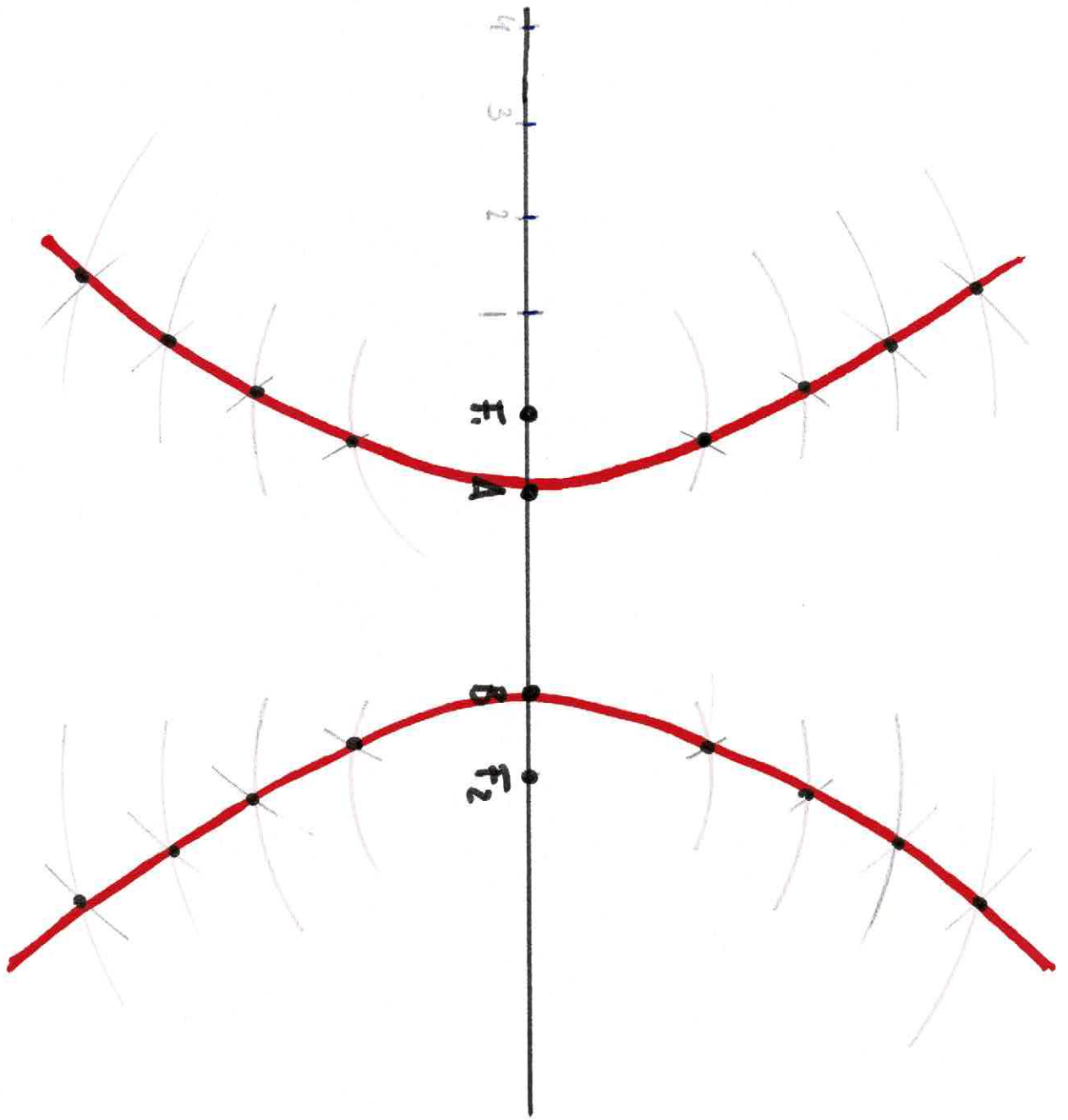
ASÍNTOTAS



$$h^2 = c_1^2 + c_2^2$$

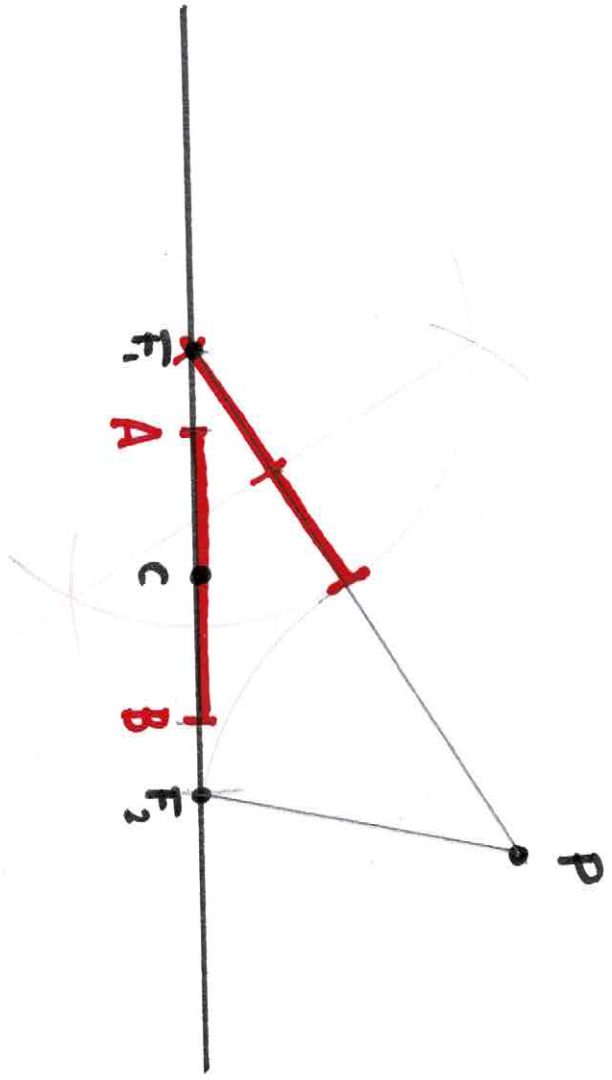
Δ C. PRINCIPAL.

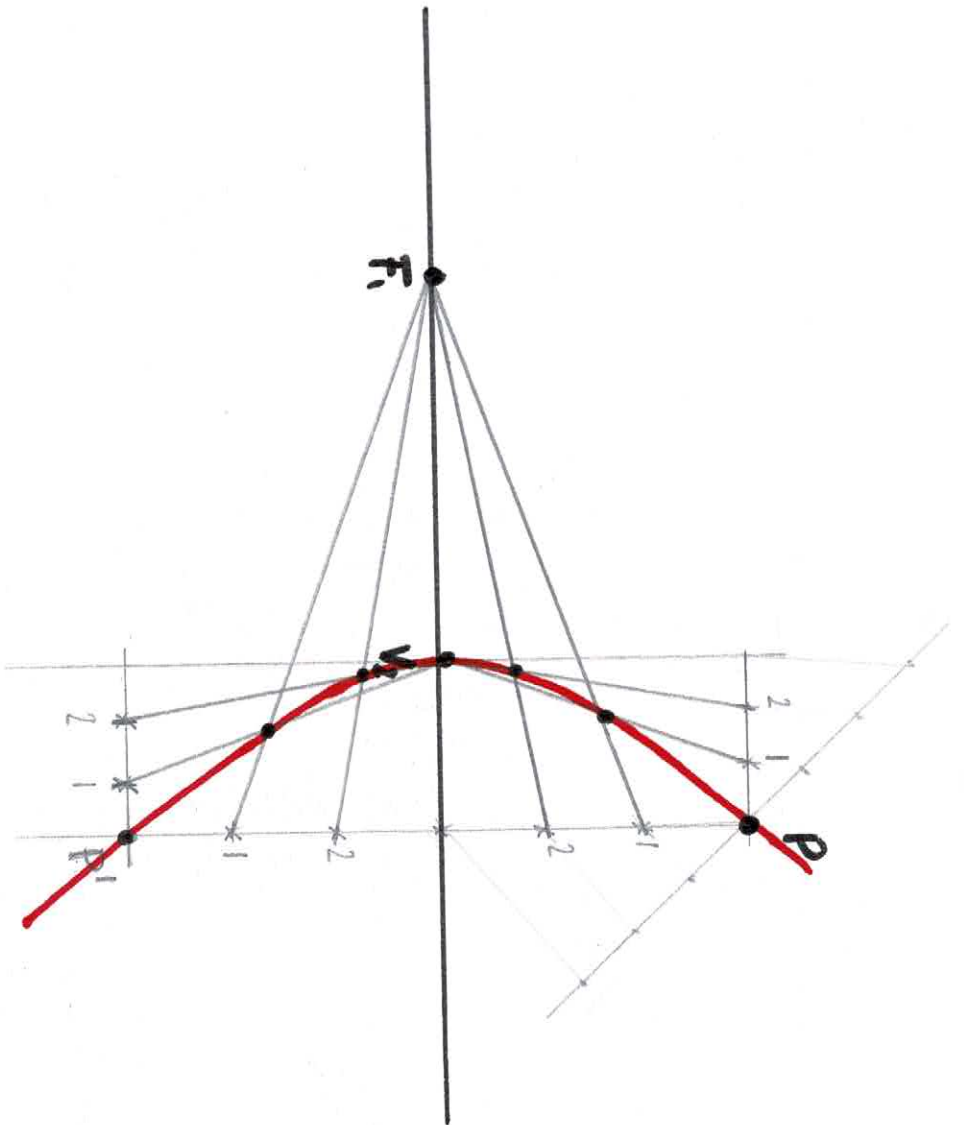




②

centro  
foco 1  
punto

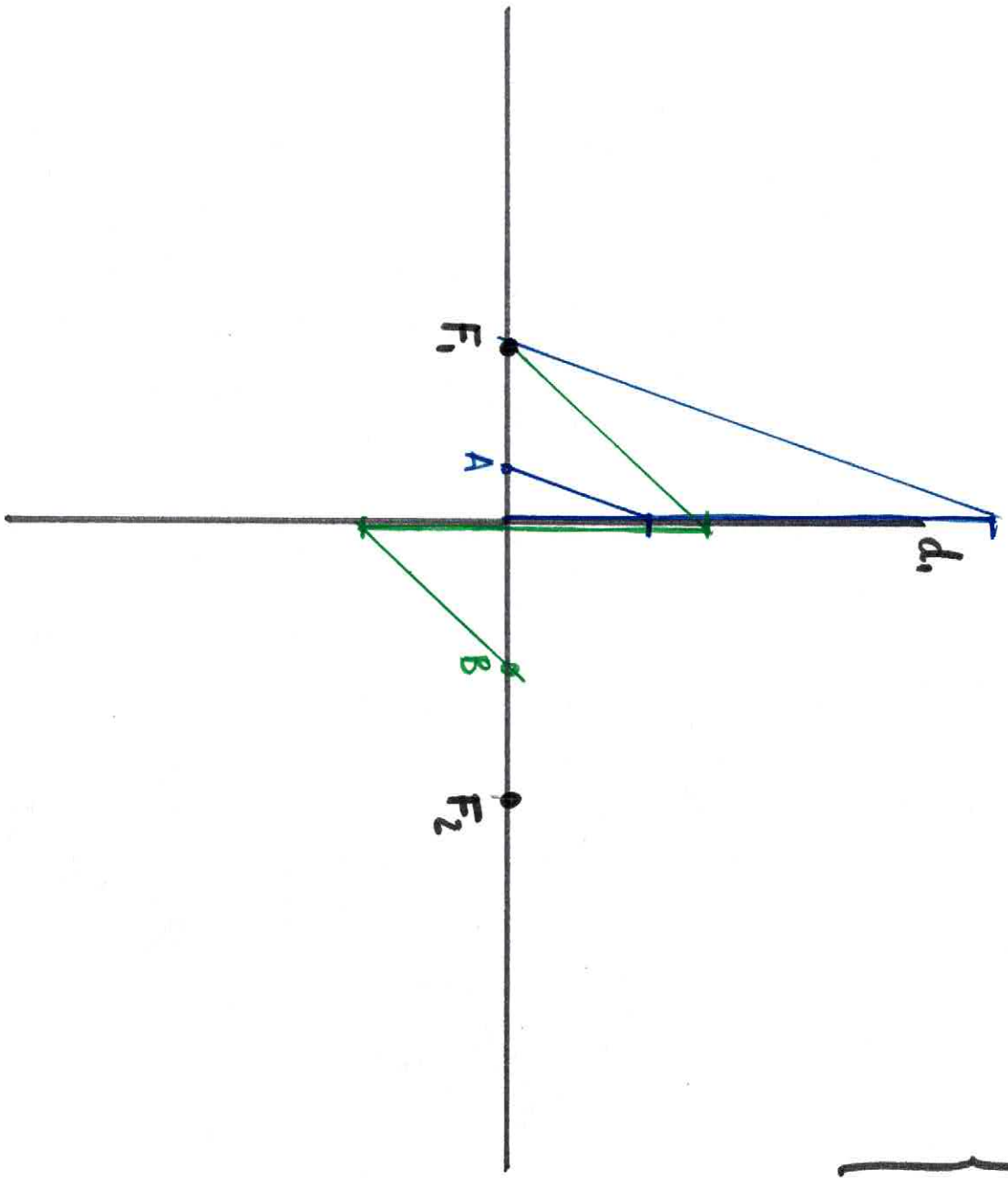




{ PUNTO  
 VÉRTICE  
 FOCO CONTRARIO

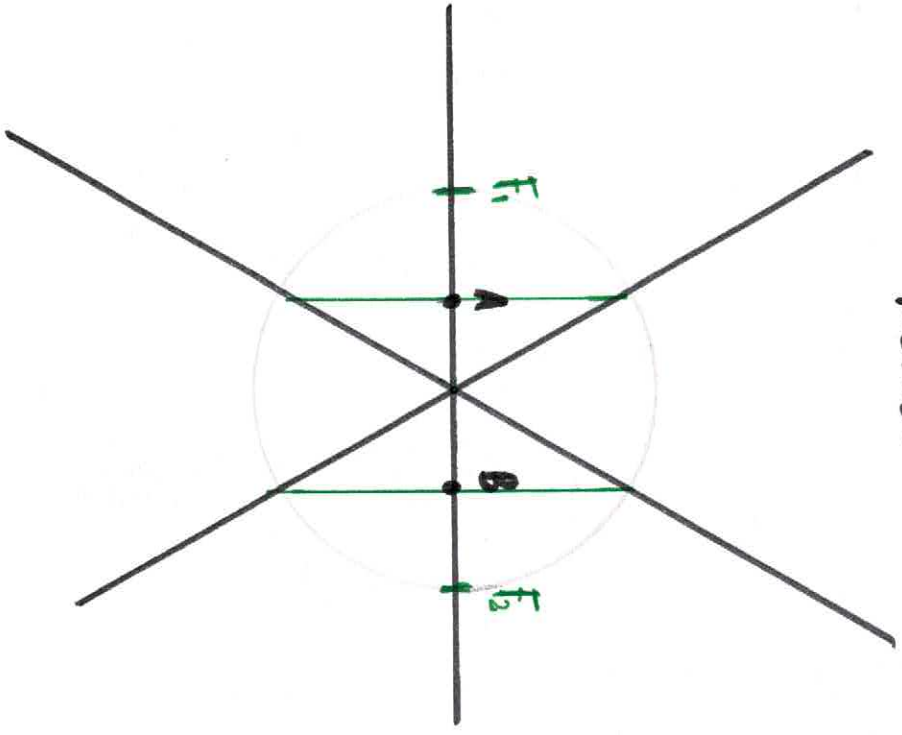
$$E = 2'5$$

Foco ,  
DIRECTRIZ ,  
EXCENTRICIDAD

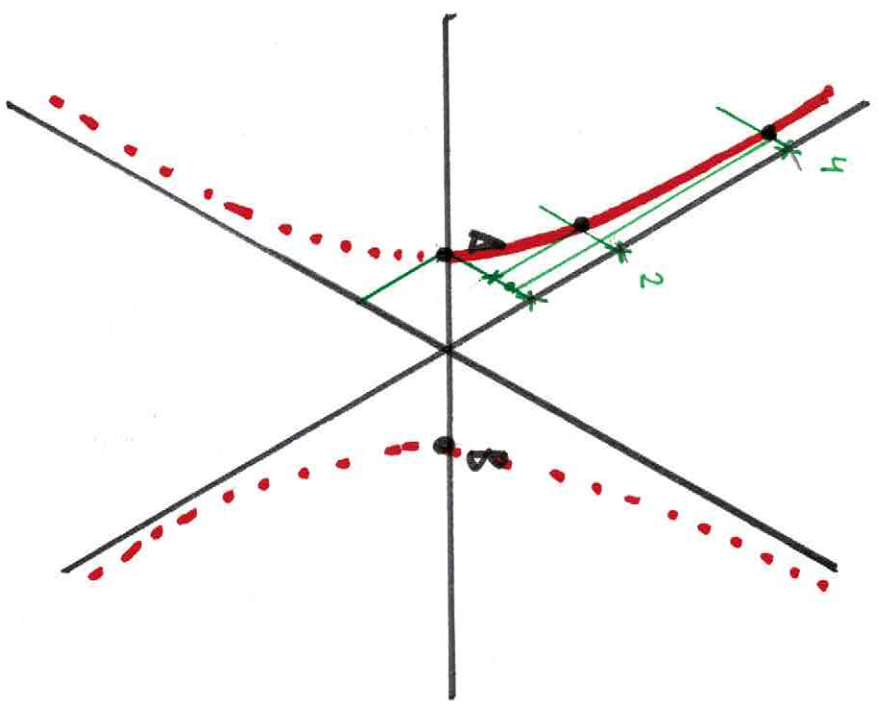


# ASÍNTOTAS + VÉRTICES.

MÉTODO 1



MÉTODO 2



FOCO  
ASÍMPTOTA  
CIRCULO FOCAL.  $r_{AB}$

