

EVALUACIÓN DE BACHILLERATO PARA EL ACCESO A LA UNIVERSIDAD  
213 DIBUJO TÉCNICO II. SEPTIEMBRE 2019**CRITERIOS PARA LA REALIZACIÓN DE LA PRUEBA**

- 1.- Se establecen dos opciones –A- y –B- de tres problemas cada una. El alumno elegirá libremente una de ellas. No podrán adoptarse problemas de ambas.
- 2.- Las cabeceras de los ejercicios de la opción B se han sombreado en gris para diferenciarlos claramente de los ejercicios de la opción A.
- 3.- Se aconseja una lectura meditada y meticulosa de los correspondientes enunciados. Así se obviarán interpretaciones erróneas, pérdidas de tiempo o demanda de aclaraciones innecesarias.
- 4.- Los ejercicios se resolverán directamente sobre los formatos impresos que se entregan, siendo preceptivo acoplarse escrupulosamente a los datos y situaciones fijadas.
- 5.- Se operará a lapicero con limpieza, cuidado y precisión, dejando patentes las construcciones auxiliares que se precisen con línea fina. Las soluciones se reforzarán convenientemente. No es en absoluto necesario operar con tinta.
- 6.- El alumno puede utilizar elementos auxiliares propios tales como paralex, tableros, tecnígrafos, etc.
- 7.- No tendrá validez ninguna la obtención de construcciones por cálculo numérico. Deberá seguirse obligatoriamente el camino gráfico.
- 8.- Los formatos con la opción no deseada deben ser tachados mediante un aspa de esquina a esquina del papel antes de entregar el ejercicio. Se recomienda realizar esta operación en cuanto se haya decidido que opción realizar para que no quede en el olvido.
- 9.- Los ejercicios de la opción no deseada pueden ser utilizados como papel sucio durante el desarrollo de la prueba. No se tendrá en cuenta para la evaluación lo consignado en la opción desechada.
- 10.- Al finalizar la prueba deberá introducirse en el sobre los formatos en los que se ha realizado la prueba.
- 11.- Para la calificación de la prueba todos los ejercicios serán puntuados de 0 a 10. La nota final se obtendrá por media ponderada de estas calificaciones asignando pesos del 30% a los dos primeros ejercicios y del 40% al tercer ejercicio.
- 12.- El examen propuesto tiene una duración máxima de 90 minutos.

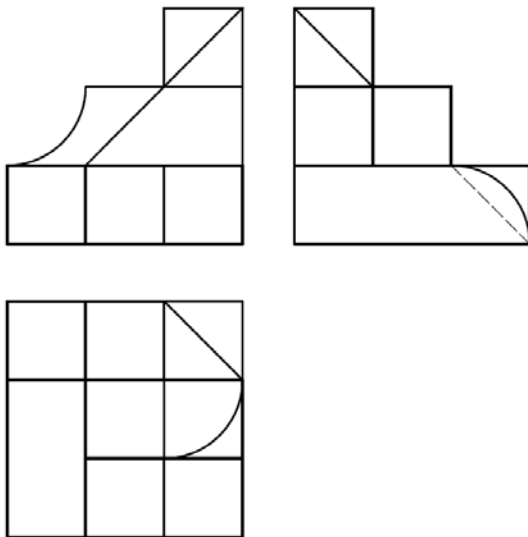
EVALUACIÓN DE BACHILLERATO PARA EL ACCESO A LA UNIVERSIDAD  
213 DIBUJO TÉCNICO II. SEPTIEMBRE 2019

**ENUNCIADOS - OPCIÓN A -**

**Ejercicio 1:** Dada la parábola definida por la directriz "d" y el foco "F", construir dicha parábola mediante haces proyectivos.

Para facilitar su construcción se da la pareja de puntos P-P' pertenecientes a la parábola. A partir de ellos tomar un total de cinco divisiones.

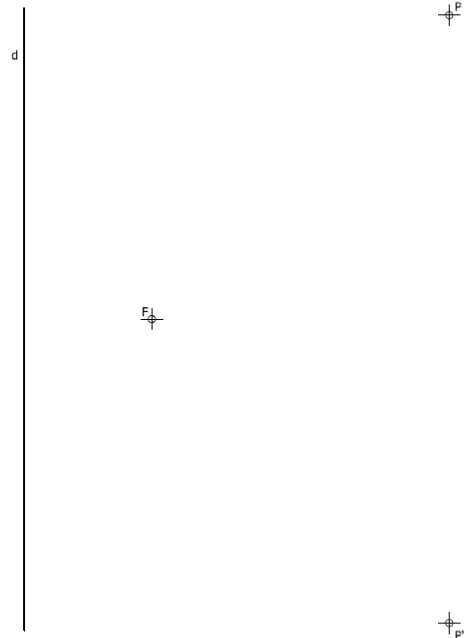
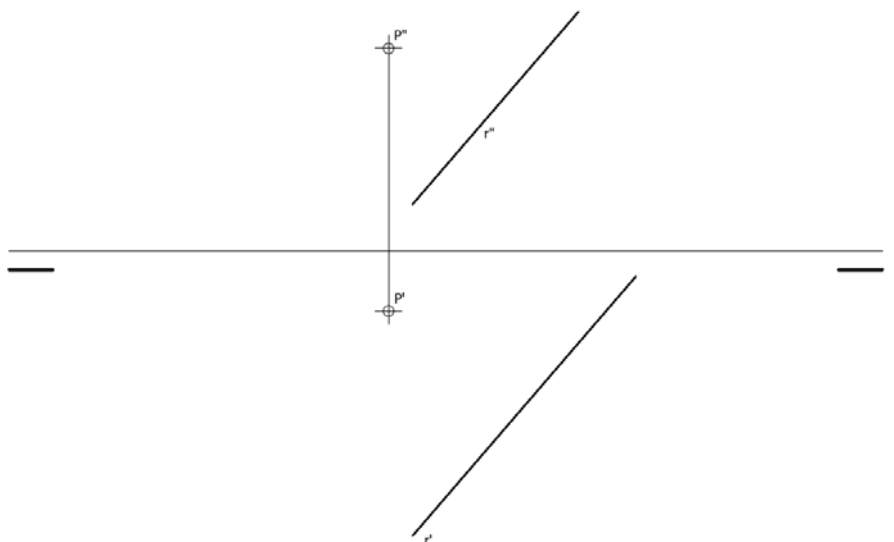
Posteriormente trazar las tangentes a la parábola en los puntos de la cónica que distan 60 mm de la directriz.



**Ejercicio 2:** Se da una pieza definida por las tres vistas principales: alzado, planta y perfil izquierdo (sin acotar). Dibujar un croquis en perspectiva axonométrica de dicha pieza. Cuídese la proporción y correspondencia.

**Deberá trabajarse obligatoriamente a mano alzada.**

**Ejercicio 3:** Obtener en proyección y verdadera magnitud la mínima distancia del punto "P" a la recta "r" dada.

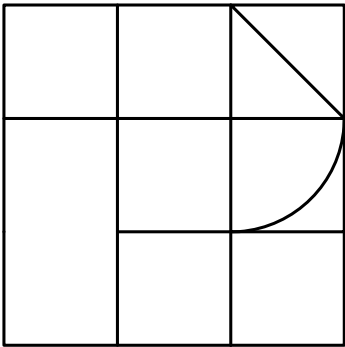
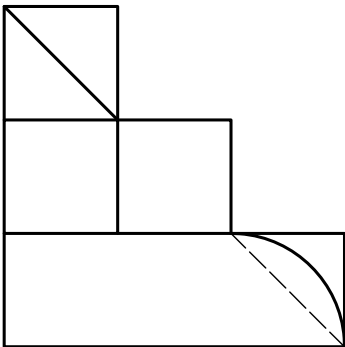
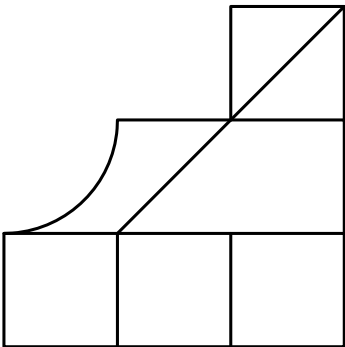


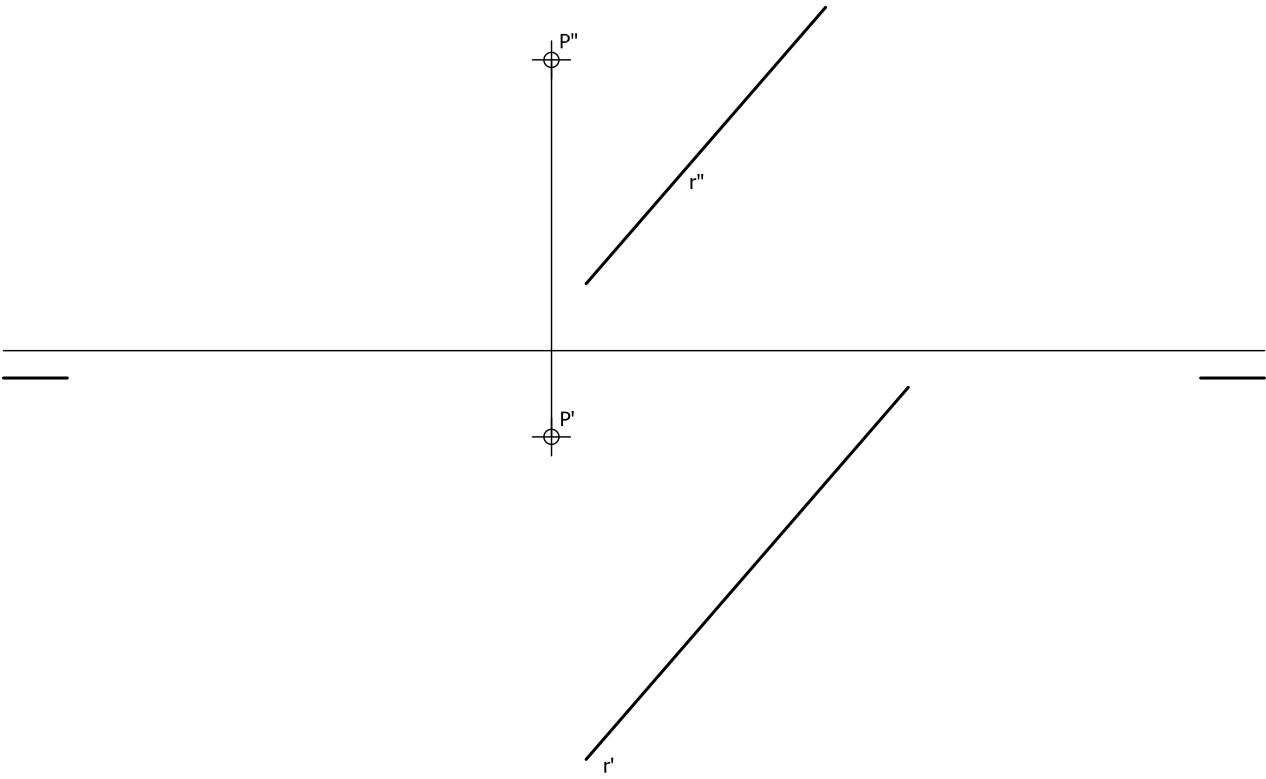
d

$\phi^P$

$\phi^F$

$\phi^{P'}$



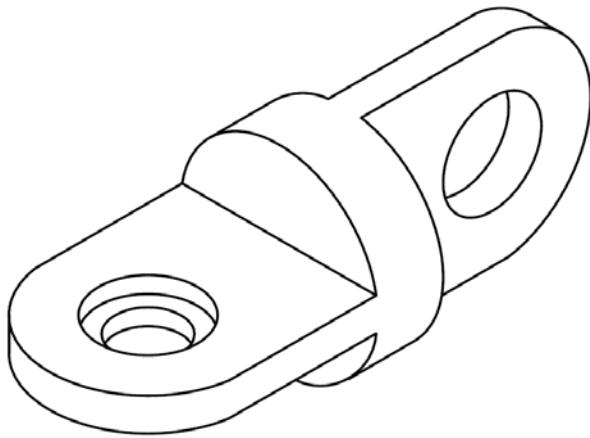
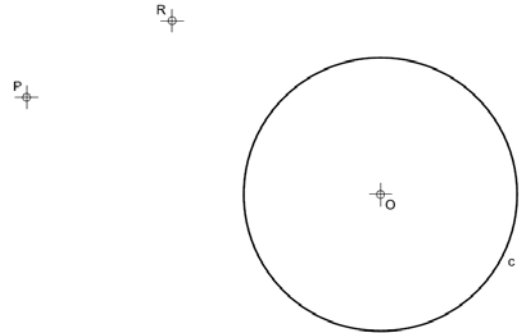


EVALUACIÓN DE BACHILLERATO PARA EL ACCESO A LA UNIVERSIDAD  
213 DIBUJO TÉCNICO II. SEPTIEMBRE 2019

**ENUNCIADOS - OPCIÓN B -**

**Ejercicio 1:** Determinar las circunferencias tangentes a la circunferencia "c" dada y que pasen por los puntos exteriores "P" y "R".

Se deben resaltar los puntos de tangencias entre las circunferencias solución y la circunferencia dada mediante un pequeño trazo.



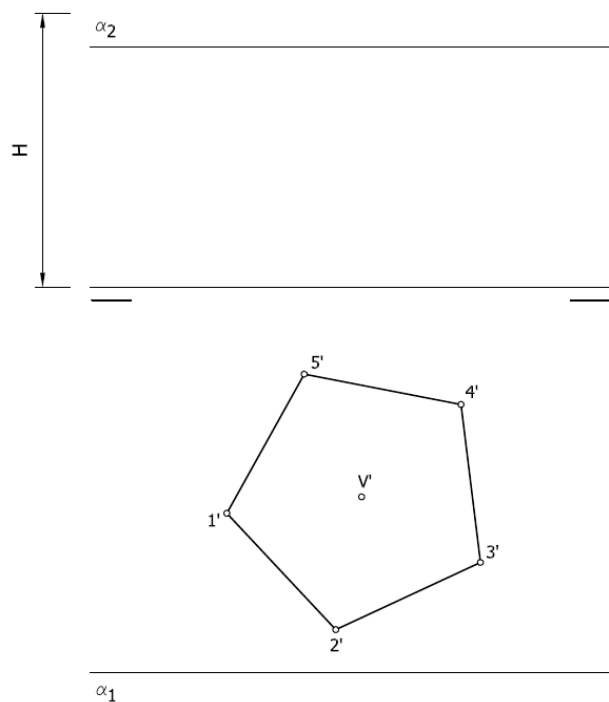
**Ejercicio 2:** Se da la perspectiva de una pieza mecánica. Croquizar el número mínimo de vistas necesarias para definirla seleccionando el alzado más conveniente. Posteriormente acotar sin cifras las vistas realizadas. Cuidese la proporción y correspondencia.

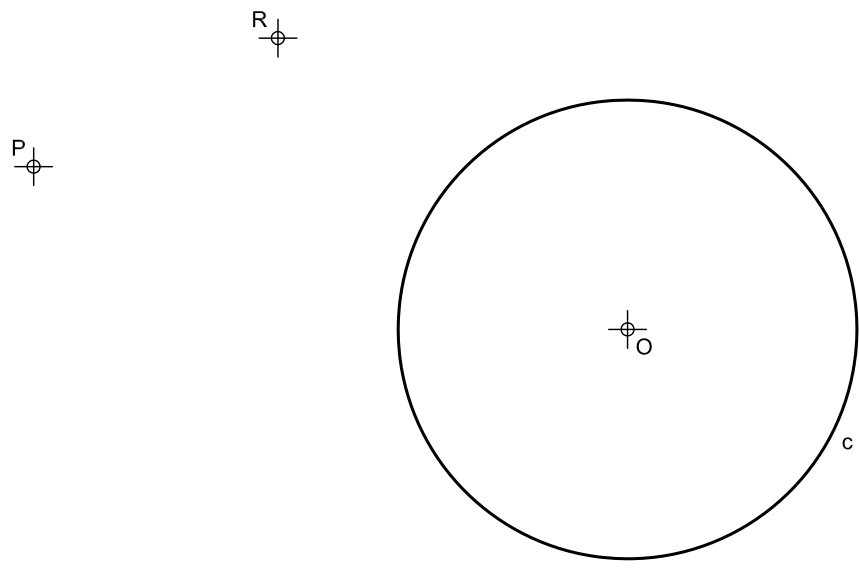
***Deberá trabajarse obligatoriamente a mano alzada.***

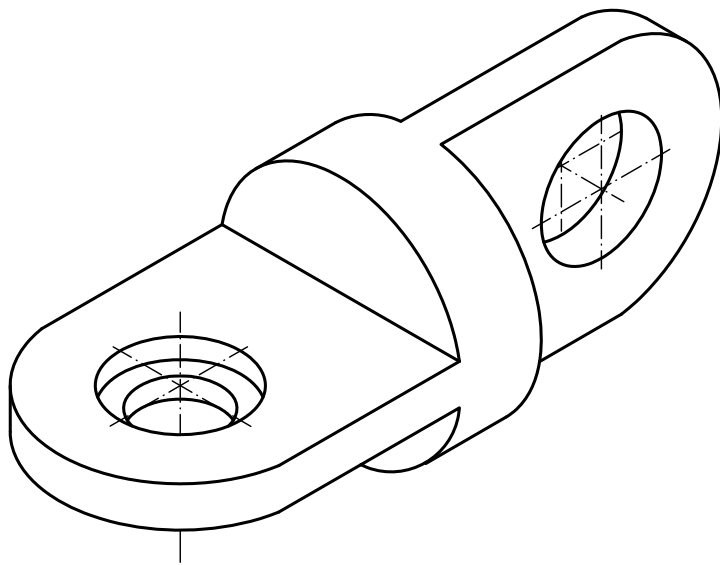
**Ejercicio 3:** Se da una pirámide recta pentagonal apoyada en el plano de proyección horizontal definida por la proyección horizontal de su base (1'-2'-3'-4'-5') y su altura "H".

Hallar en proyección y verdadera magnitud la sección producida por el plano  $\alpha$ .

Se recomienda girar el formato para situarlo en posición apaisada.

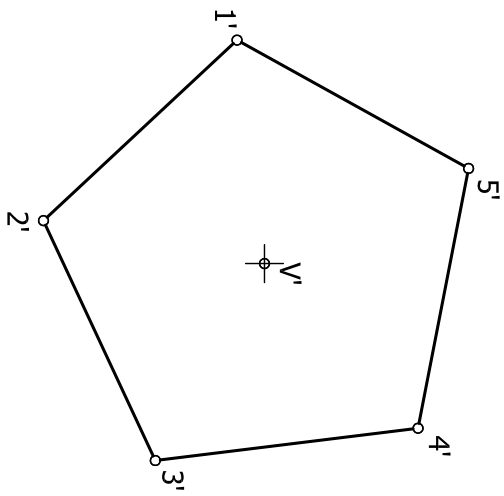






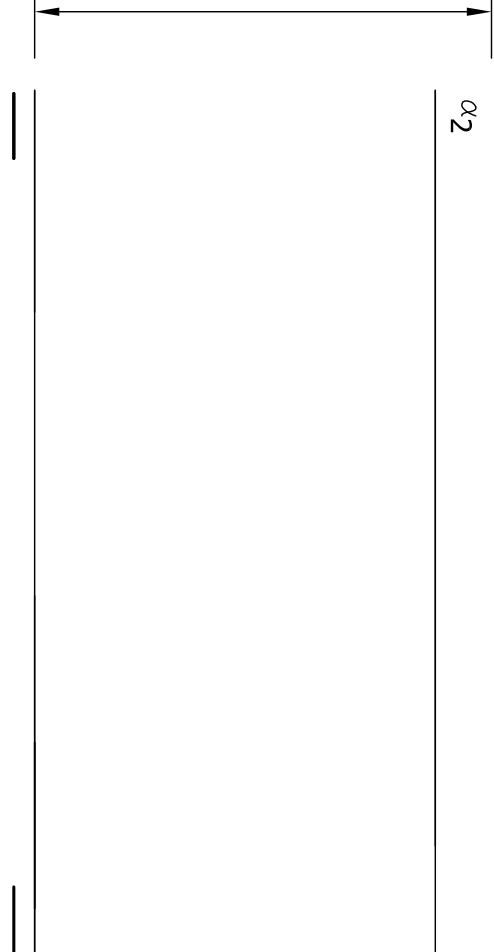


$\alpha_1$



H

$\alpha_2$



EVALUACIÓN DE BACHILLERATO PARA EL ACCESO A LA UNIVERSIDAD  
213 DIBUJO TÉCNICO II. SEPTIEMBRE 2019**CRITERIOS PARA LA EVALUACIÓN DE LA PRUEBA**

<b>OPCIÓN A</b>		<b>OPCIÓN B</b>	
<b>Ejercicio 1</b>		<b>Ejercicio 1</b>	
Trazado de parábola.	6	Obtención de circunferencias tangentes <i>Cada una de las circunferencias solución se valorará con 4 puntos.</i>	8
Trazado rectas tangentes. <i>1 punto por cada recta tangente</i>	2	Designaciones limpieza y señalización de puntos de tangencias	2
Designaciones y limpieza	1		

<b>Ejercicio 2</b>		<b>Ejercicio 2</b>	
Obtención del modelo <i>La obtención de cada forma curva se valorará con 1,5 puntos (4,5 puntos). La obtención del plano oblicuo a los tres planos de proyección se valorará con 1,5 puntos. Resto de geometría (2 puntos).</i>	8	Cada vista se valora sobre 2,5 puntos. <i>Si no se resuelve la visión del taladro de diferentes diámetros mediante mordedura o cualquier otra metodología se restará 1 punto. Si se dibujan más vistas de las necesarias se restará 0,5 puntos.</i>	5
Correspondencia y proporcionalidad	2	Acotación. Cada cota omitida restará 0,3	4
		Correspondencia y proporcionalidad	1

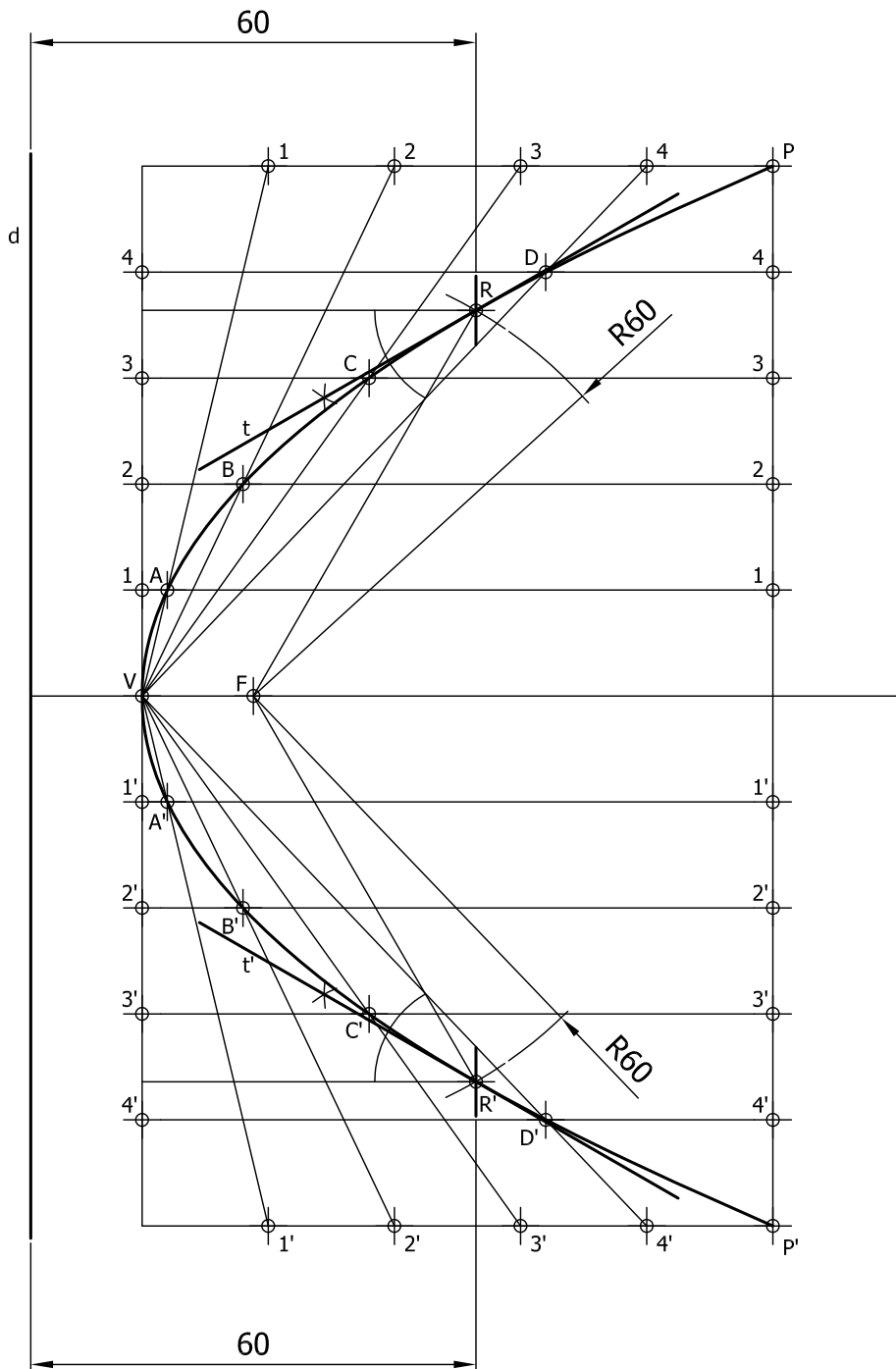
<b>Ejercicio 3</b>		<b>Ejercicio 3</b>	
Trazado de plano que conteniendo al punto resulta perpendicular a la recta	3.5	Obtener la proyección horizontal y vertical de la pirámide. <i>Se restará 0.1 punto por cada arista con visibilidad errónea.</i>	1
Obtener el punto de intersección del plano obtenido anteriormente y la recta dada	3.5	Obtener la proyección vertical de la sección. Cada punto de la sección se valorar con 0.5 punto. Al resultado final se restará 0.2 puntos por cada arista con visibilidad errónea.	2.5
Obtener mínima distancia en verdadera magnitud	2	Obtener la proyección horizontal de la sección. Cada punto de la sección se valorar con 0.5 punto. Al resultado final se restará 0.2 puntos por cada arista con visibilidad errónea.	2.5
Precisión, designaciones y limpieza	1	Obtener la verdadera magnitud de la sección. Cada punto de la sección se valorar con 0,6 puntos.	3
		Designaciones, precisión y limpieza.	1

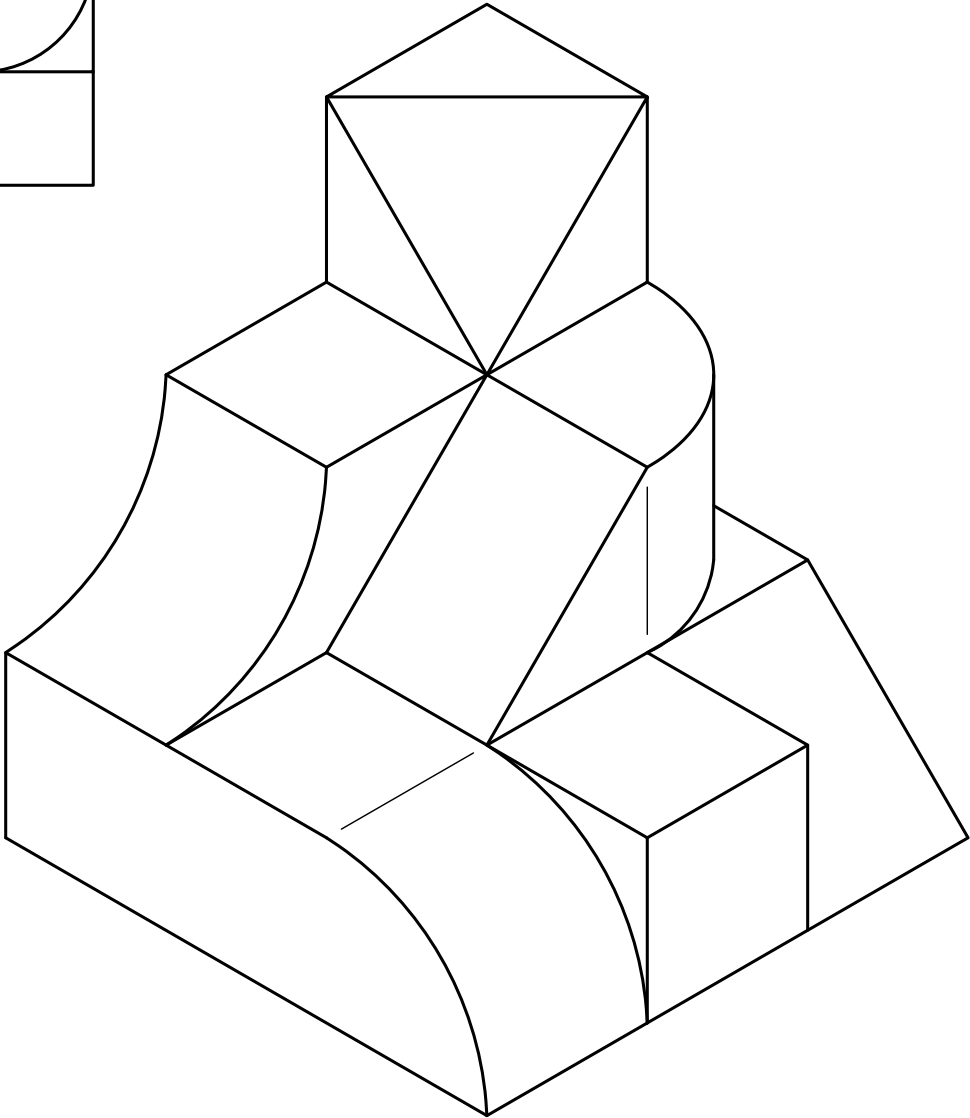
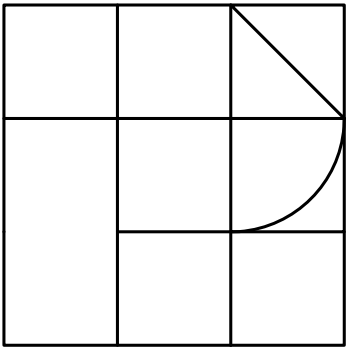
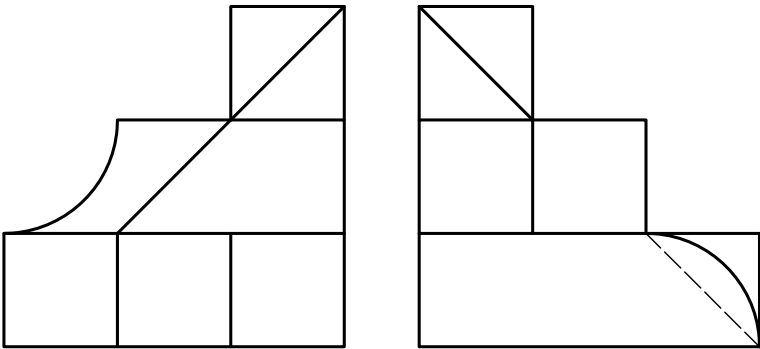
**IMPORTANTE:**

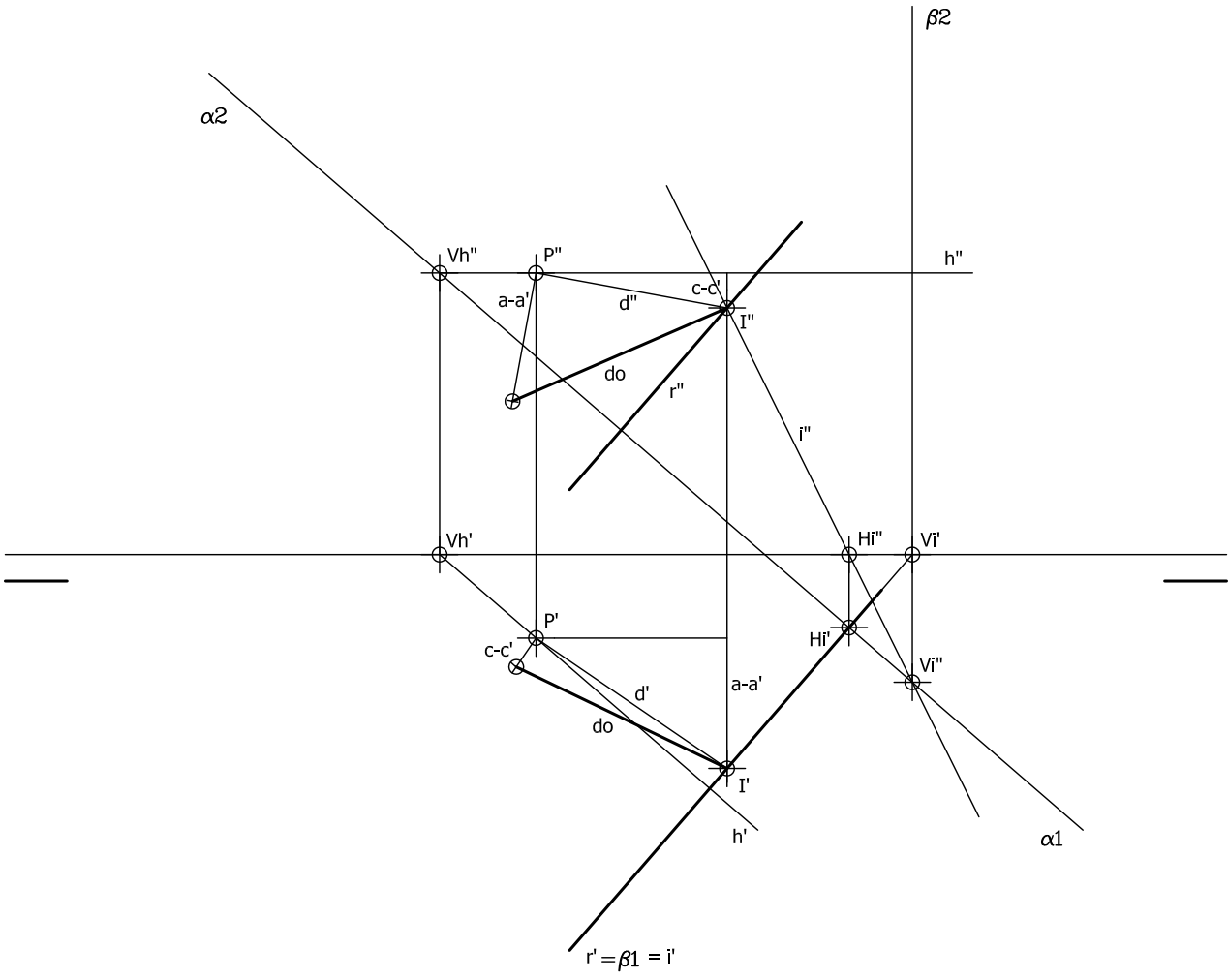
**Durante la valoración de la prueba deberá consignarse al margen de cada ejercicio las puntuaciones dadas en cada uno de los puntos descritos específicamente para cada el ejercicio. En el sobre que contiene la opción de la prueba realizada deberá aparecer la puntuación total de cada ejercicio, la suma del total y la media ponderada con dos cifras decimales que define la nota final de la prueba.**

**Siendo C1, C2 y C3 las calificaciones obtenidas respectivamente en los ejercicios 1, 2 y 3, la media ponderada, y por tanto la calificación final del ejercicio, se obtendrá en la forma:**

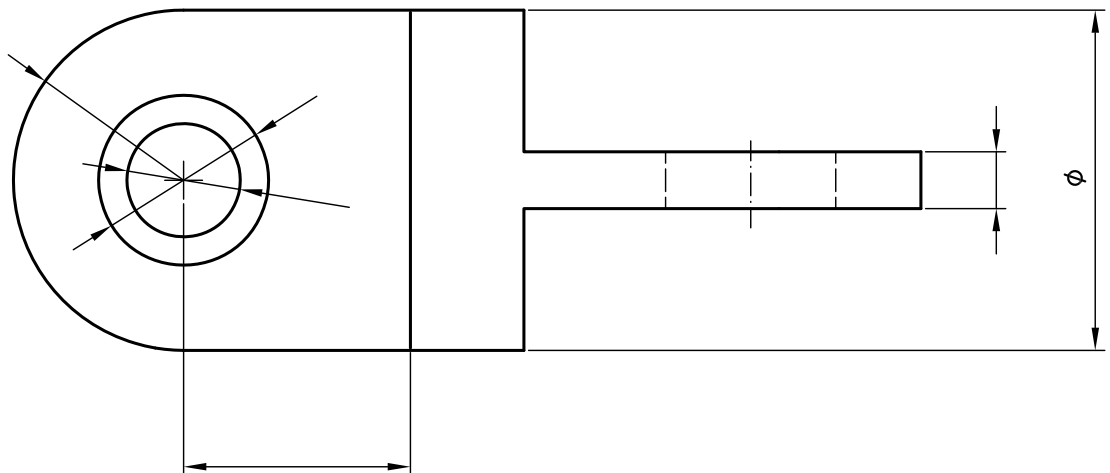
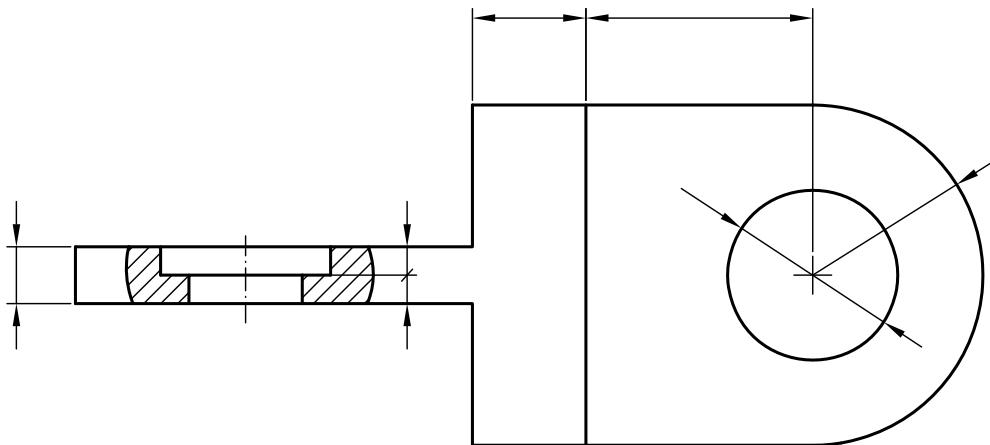
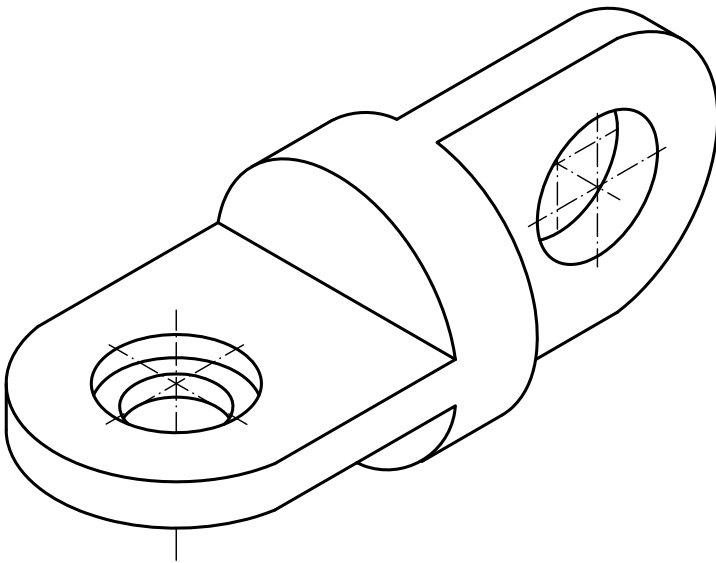
$$M_p = 0.3 C_1 + 0.3 C_2 + 0.4 C_3$$

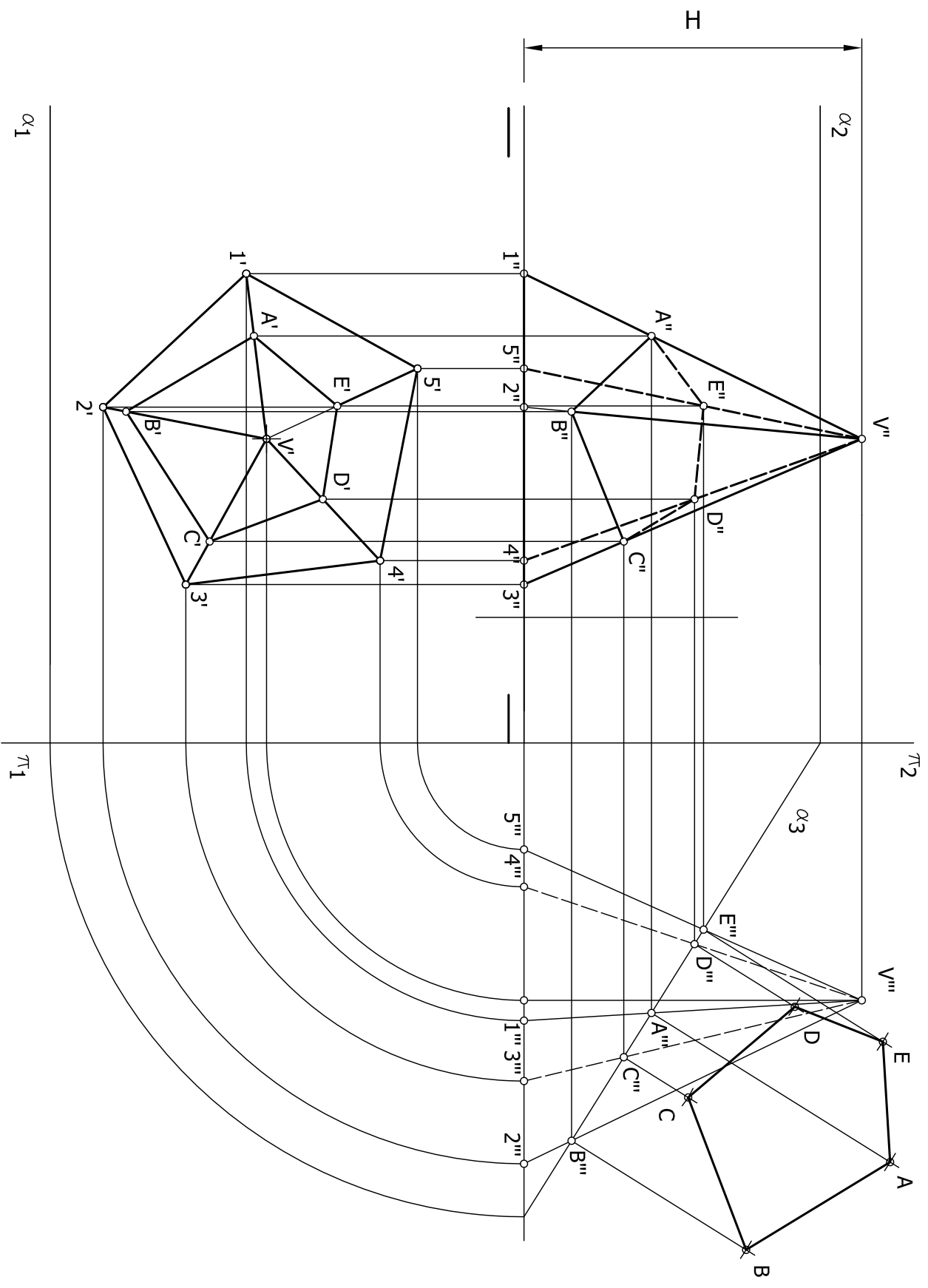














EVALUACIÓN DE BACHILLERATO PARA EL ACCESO A LA UNIVERSIDAD  
**213 DIBUJO TÉCNICO II. SEPTIEMBRE 2019**  
 CORRESPONDENCIA CON EL PROGRAMA OFICIAL

<b>OPCIÓN A</b>	<b>OPCIÓN B</b>
<p><b>Ejercicio 1</b></p> <p>Bloque 1. Geometría y Dibujo técnico.</p> <p><i>Comprende el origen de las curvas cónicas y las relaciones métricas entre elementos, describiendo sus propiedades e identificando sus aplicaciones.</i></p> <p><i>Resuelve problemas de pertenencia, intersección (considerar eliminarlo) y tangencias entre líneas rectas y curvas cónicas, aplicando sus propiedades y justificando el procedimiento utilizado.</i></p> <p><i>Traza curvas cónicas determinando previamente los elementos que las definen, tales como ejes, focos, directrices, tangentes o asíntotas, resolviendo su trazado por puntos o por homología respecto a la circunferencia.</i></p>	<p><b>Ejercicio 1</b></p> <p>Bloque 1. Geometría y Dibujo técnico.</p> <p><i>Transforma por inversión figuras planas compuestas por puntos, rectas y circunferencias describiendo sus posibles aplicaciones a la resolución de problemas geométricos.</i></p> <p><i>Resuelve problemas de tangencias aplicando las propiedades de los ejes y centros radicales, indicando gráficamente la construcción auxiliar utilizada, los puntos de enlace y la relación entre sus elementos.</i></p>
<p><b>Ejercicio 2</b></p> <p>Bloque 3. Documentación gráfica y proyectos.</p> <p><i>Dibuja bocetos a mano alzada y croquis acotados para posibilitar la comunicación técnica con otras personas.</i></p> <p><i>Identifica formas y medidas de objetos industriales o arquitectónicos, a partir de los planos técnicos que los definen.</i></p>	<p><b>Ejercicio 2</b></p> <p>Bloque 3. Documentación gráfica y proyectos.</p> <p><i>Dibuja bocetos a mano alzada y croquis acotados para posibilitar la comunicación técnica con otras personas.</i></p> <p><i>Elabora croquis de conjuntos y/o piezas industriales u objetos arquitectónicos, disponiendo las vistas, cortes y/o secciones necesarias, tomando medidas directamente de la realidad o de perspectivas a escala, elaborando bocetos a mano alzada para la elaboración de dibujos acotados y planos de montaje, instalación, detalle o fabricación, de acuerdo a la normativa de aplicación.</i></p>
<p><b>Ejercicio 3</b></p> <p>Bloque 2. Sistemas de representación.</p> <p><i>Comprende los fundamentos o principios geométricos que condicionan el paralelismo y perpendicularidad entre rectas y planos, utilizando el sistema diédrico, como herramienta base para resolver problemas de pertenencia, posición, mínimas distancias y verdadera magnitud.</i></p>	<p><b>Ejercicio 3</b></p> <p>Bloque 2. Sistemas de representación.</p> <p><i>Representa el exaedro o cubo en cualquier posición respecto a los planos coordenados, el resto de los poliedros regulares, prismas y pirámides en posiciones favorables, con la ayuda de sus proyecciones diédricas, determinando partes vistas y ocultas</i></p> <p><i>Determina la sección plana de cuerpos o espacios tridimensionales formados por superficies poliédricas, cilíndricas, cónicas y/o esféricas, dibujando sus proyecciones diédricas y obteniendo su verdadera magnitud.</i></p>