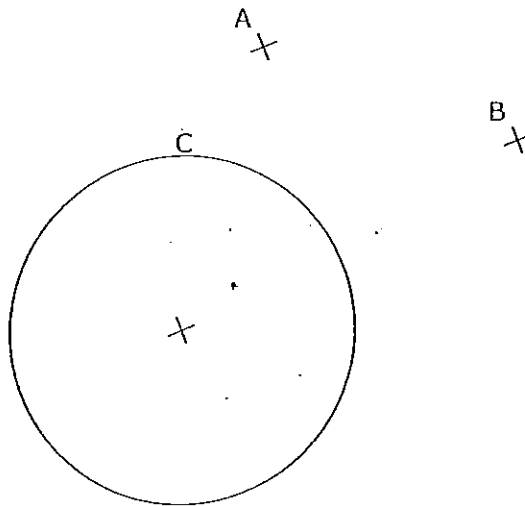


OPCIÓN A DIBUJO TÉCNICO

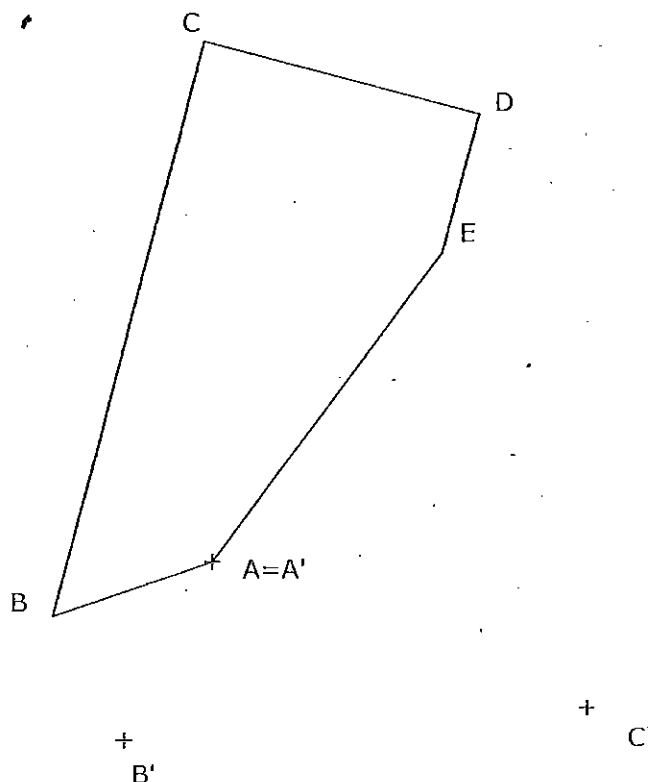
Tiempo máximo 1h 30 min

- 1.- TANGENCIA.- Dibuja las circunferencias tangentes a la circunferencia C dada y que pasen por los puntos A y B.
Indica CLARAMENTE tanto los puntos de tangencia como los centros de las circunferencias solución.



Puntuación máxima 1.5

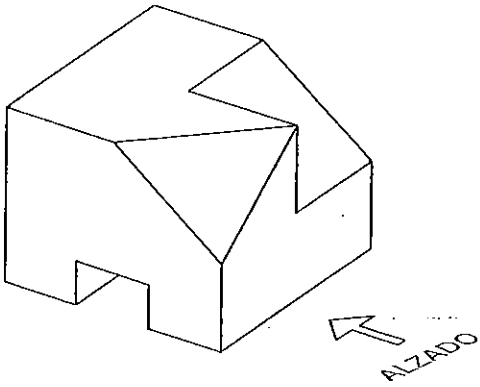
- 2.- AFINIDAD. Halla la figura afín de la dada (ABCDE), sabiendo que el punto A es un punto doble y conociendo que los afines de B y C son B' y C' respectivamente.



Puntuación máxima 1.5

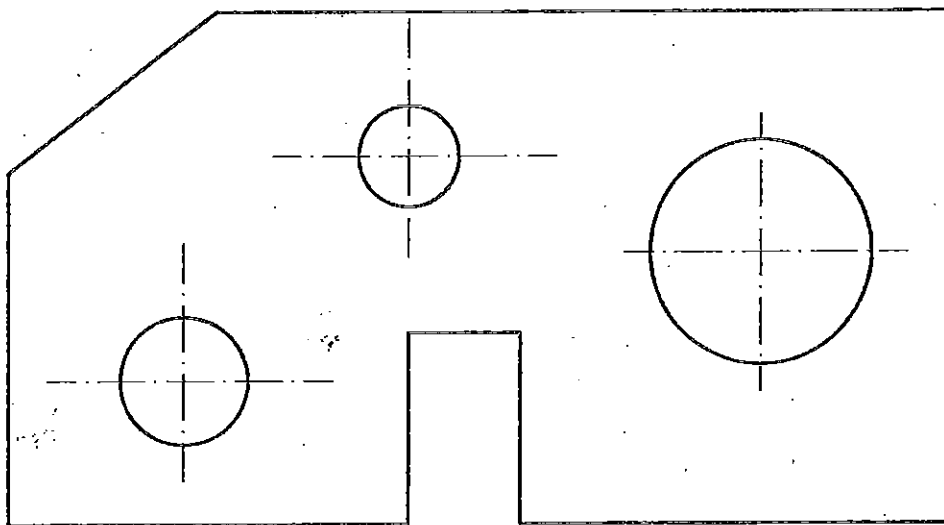
El examen se realizará a lápiz. Se podrá utilizar regla graduada, escuadra, cartabón, goma de borrar y compás. No está permitido el uso de plantillas y calculadora.

5.- VISTAS. Dibuja a mano alzada las vistas (alzado, planta y perfil), sin escala, de la pieza representada. (El agujero es pasante)

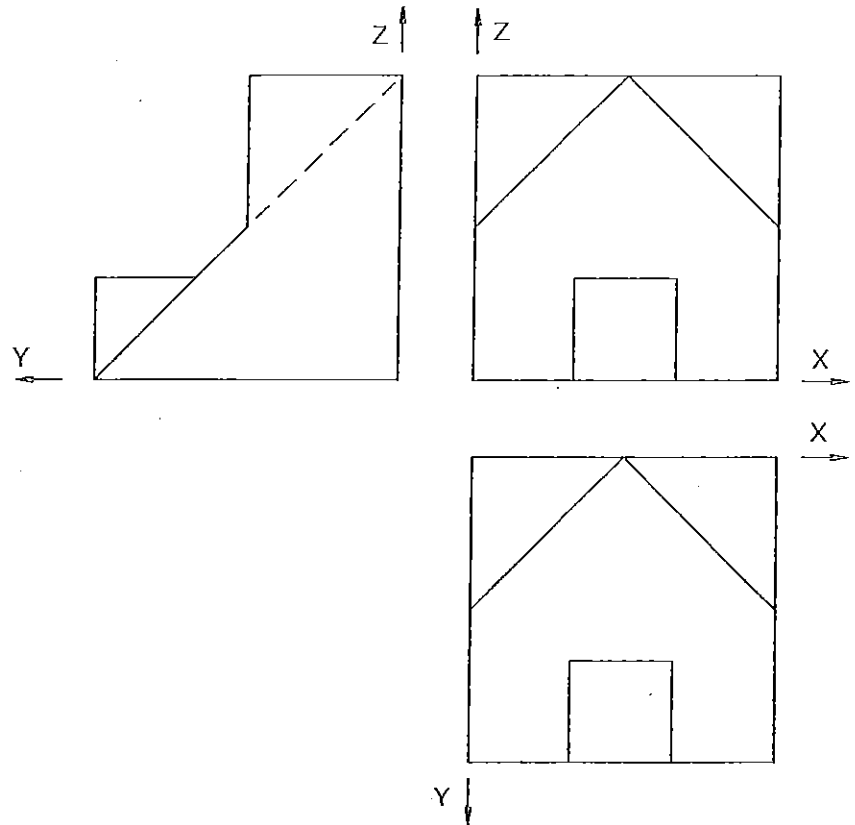


Puntuación máxima 1.5

6.- ACOTACIÓN. Acota la pieza según normas UNE.

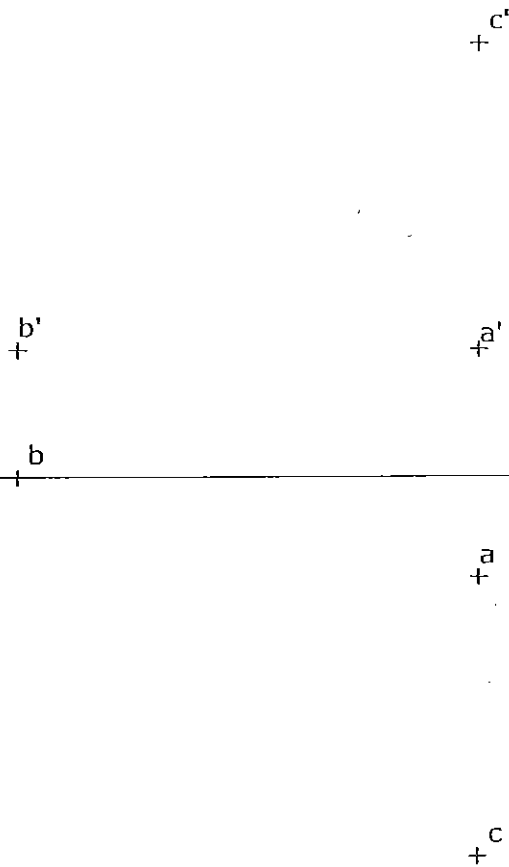


4.- ISOMÉTRICO. Representa en PERSPECTIVA ISOMETRICA, a escala 3:2, la figura correspondiente a las proyecciones. Calcula gráficamente y aplica en la representación los coeficientes de reducción.



o

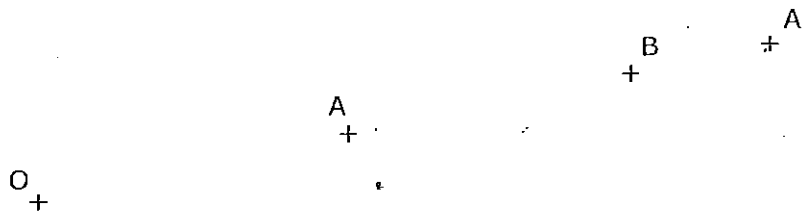
3.- Halla la distancia en verdadera magnitud desde el punto A a la recta R definida por los puntos B y C.



OPCIÓN B DIBUJO TÉCNICO

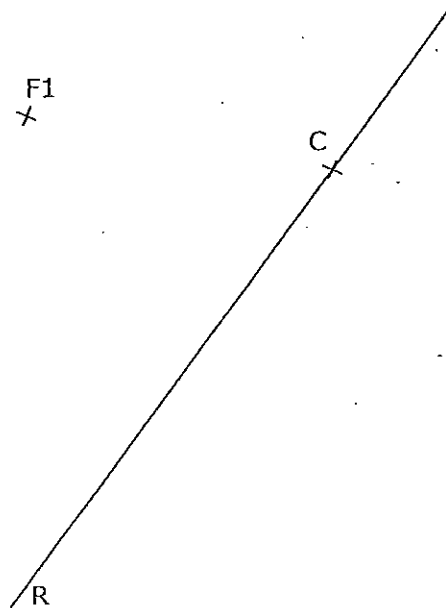
Tiempo máximo 1h 30 min

1.- INVERSIÓN. Halla el inverso B' del punto B, conociendo el centro de inversión O y los puntos inversos A y A', alineados con B.



Puntuación máxima 1.5

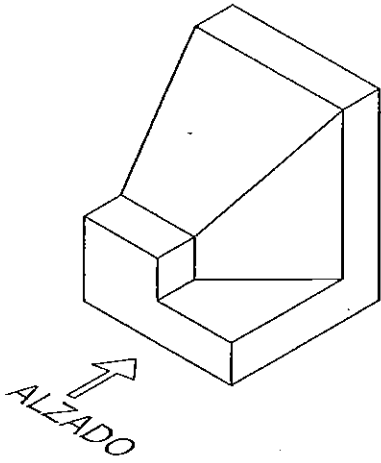
2.- ELIPSE. Conocidos un foco (F1) y un extremo del eje menor (C) de una elipse, así como la recta en la que está contenido el eje menor (R) de una elipse, se pide hallar el otro extremo del eje menor (D), el otro foco (F2), y el eje mayor (A) y (B).



Puntuación máxima 1.5

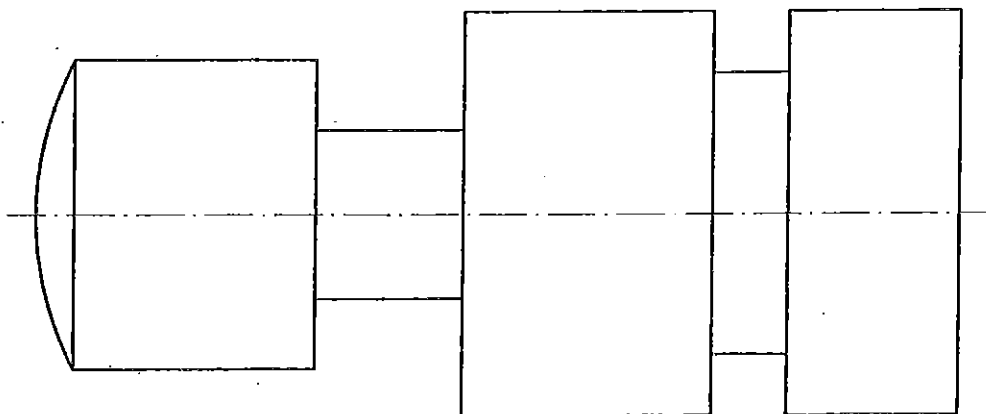
El examen se realizará a lápiz. Se podrá utilizar regla graduada, escuadra, cartabón, goma de borrar y compás. No está permitido el uso de plantillas y calculadora.

5.- VISTAS. Dibuja a mano alzada las vistas (alzado, planta y perfil) de la pieza representada.

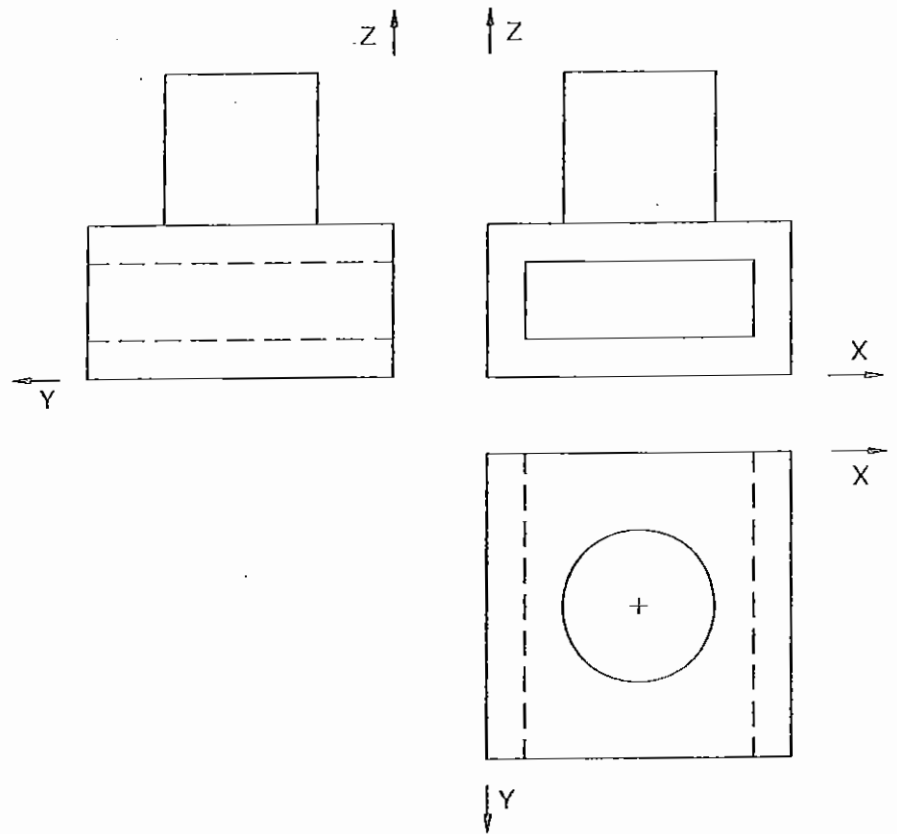


Puntuación máxima 1.5

6.- ACOTACIÓN. Acota la pieza de revolución según normas UNE.



4.- ISOMÉTRICO. Representa en PERSPECTIVA ISOMETRICA, a escala 3:2, la figura correspondiente a las proyecciones. Calcula gráficamente y aplica en la representación los coeficientes de reducción.



3.- DIÉDRICO. Dibuja la sección producida por el plano P en el Tetraedro representado.
Dibuja la verdadera magnitud de la sección.

