

LUGARES GEOMÉTRICOS

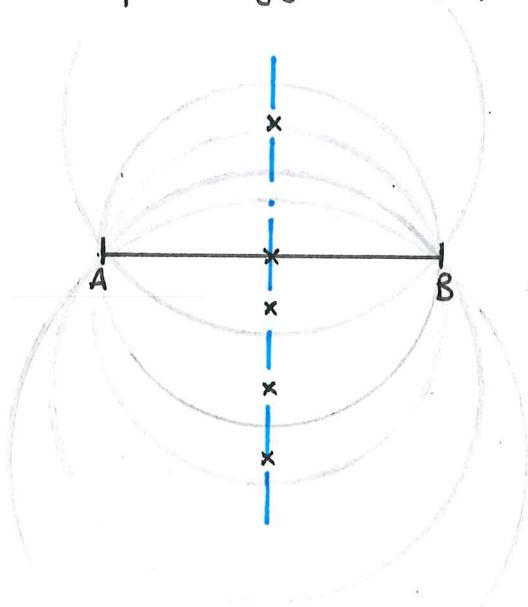
Un lugar geométrico es un conjunto de puntos que cumplen una condición.

Hay muchos "lugares geométricos"

EJEMPLOS BÁSICOS:

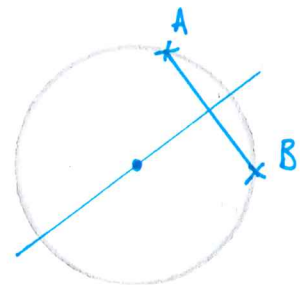
- MEDIATRIZ → Es el lugar geométrico de los puntos que equidistan de los extremos del segmento que divide perpendicularmente.
- BISECTRIZ → Es el lugar geométrico de los puntos que equidistan de los lados que forman el ángulo dividido.
- ARCO CAPAZ → de un ángulo respecto a un segmento, es el lugar geométrico de los puntos desde los cuales se ve el segmento con un ángulo fijo.
- CIRCUNFERENCIA → También la podemos considerar un "lugar geométrico" cuyos puntos equidistan de un punto fijo central.

① LUGAR GEOMÉTRICO de los centros de las circunferencias que pasan por 2 puntos fijos (A y B)

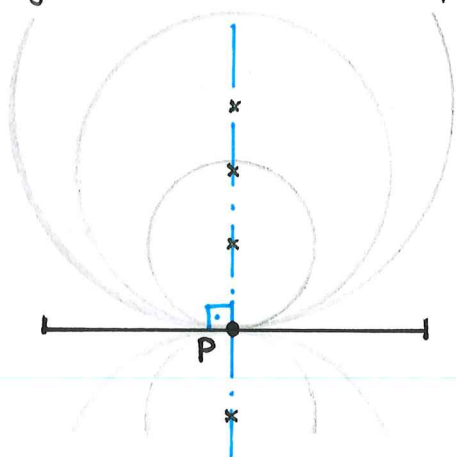


La recta mediatriz del segmento \overline{AB} es el lugar donde puede estar situado cualquier centro de circunferencia que contenga a A y B.

* Por esta razón la mediatriz de cualquier cuerda pasa por el centro.



② LUGAR GEOMÉTRICO de los centros de las circunferencias tangentes a un mismo punto sobre una recta.



El radio de una circunferencia que pasa por el punto de tangencia en una recta es perpendicular a esta.

③ EJE RADICAL

Es el LUGAR GEOMÉTRICO de los puntos que tienen igual potencia respecto a dos circunferencias.

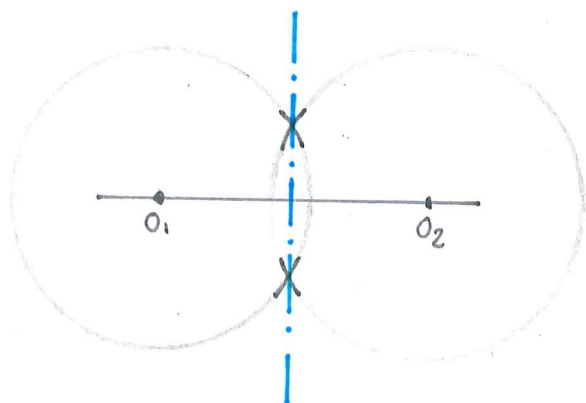
Todos los puntos el eje están equidistantes a los centros O_1 y O_2

* NOTA MENTAL* ¿qué era la potencia?

La potencia de un punto respecto a una circunferencia es un valor constante resultado del producto de los segmentos resultantes de cualquier recta secante que pase por el punto.

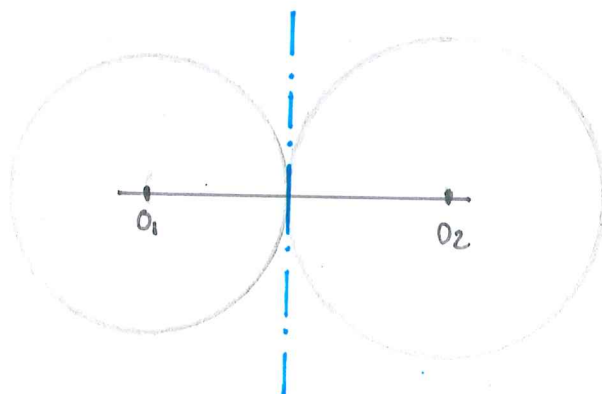
EJE RADICAL

de dos circunferencias secantes



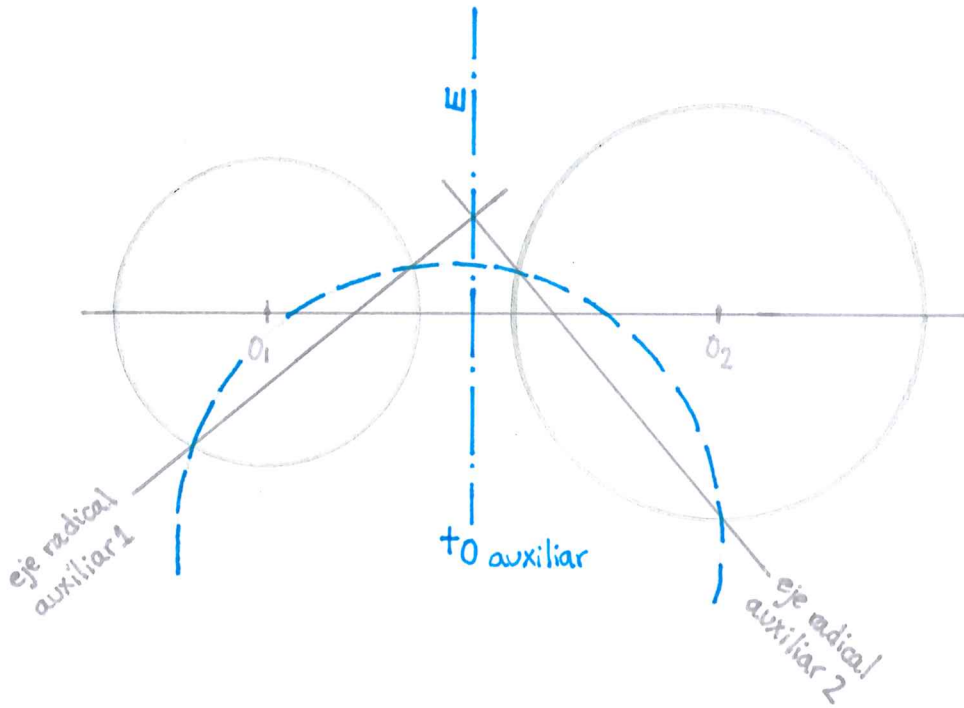
EJE RADICAL

de dos circunferencias tangentes



EJE RADICAL

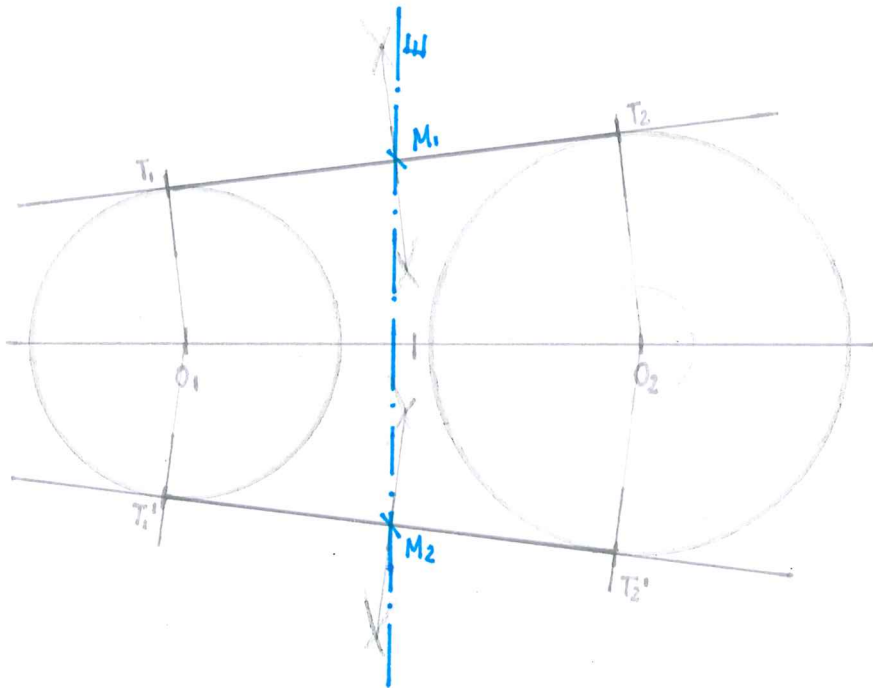
de dos circunferencias exteriores (separadas)



Cuando las circunferencias no se tocan, se necesita una circunferencia auxiliar.

El punto de corte de los ejes radicales auxiliares sirve para localizar un punto del eje radical buscado.

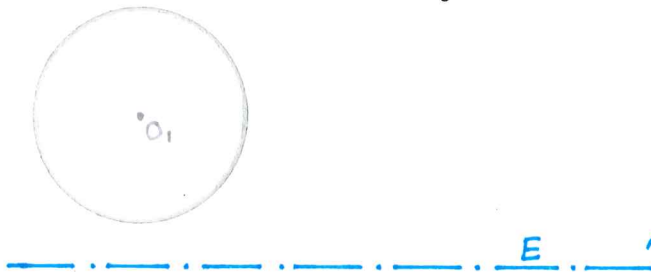
Eje radical perpendicular a la unión de centros O_1 y O_2



Otro método para hallar el eje radical de 2 circunf. exteriores se puede trazar pasando por los puntos medios de las rectas tangentes exteriores (limitadas desde los pts de tangencia T_1 y T_2)

EJE RADICAL

de una circunferencia y una recta.



LUGAR GEOMÉTRICO de los puntos con igual potencia desde la recta respecto a la circunferencia.

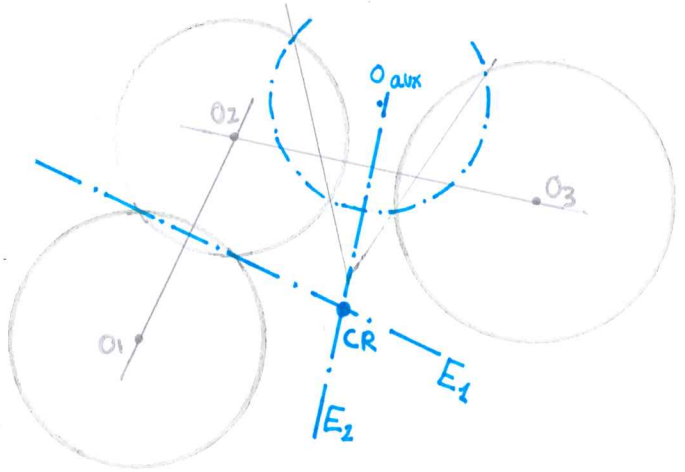
La recta se convierte directamente en eje radical de ambos.

4

CENTRO RADICAL

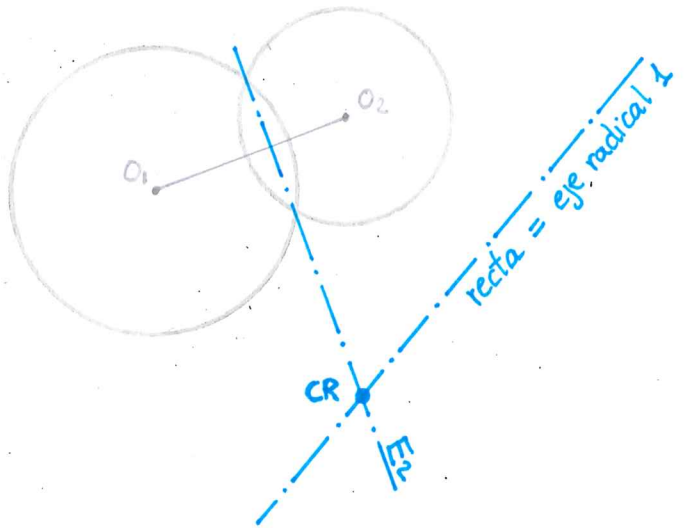
Es el LUGAR GEOMÉTRICO de los puntos que tienen igual potencia respecto a 3 circunferencias.

CENTRO RADICAL de 3 circunferencias:



El CR (centro radical) es el punto de intersección de los ejes radicales que se trazan dos a dos.

CENTRO RADICAL de 2 circunferencias y una recta:

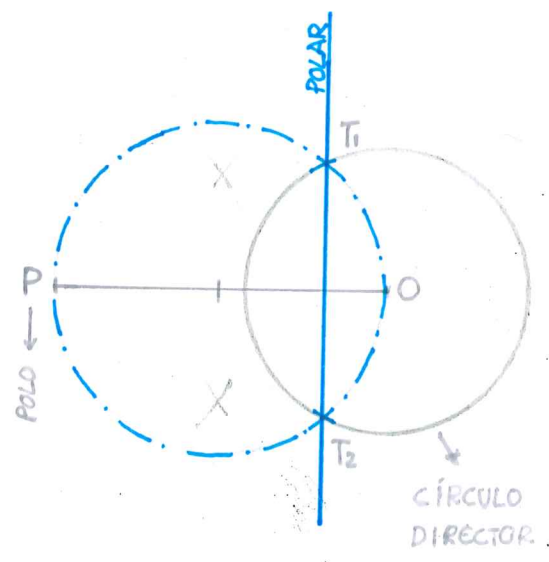


Sabiendo que si tomamos una recta y una circunferencia, la recta es directamente el eje radical de ambas, El centro radical de dos circunferencias y una recta será el punto de corte del eje entre las circunferencias y la recta.

5 POLO · POLAR · CÍRCULO DIRECTOR

Def: LA RECTA POLAR es un LUGAR GEOMÉTRICO eje radical determinado por el círculo director y la circunferencia trazada con diámetro OP.

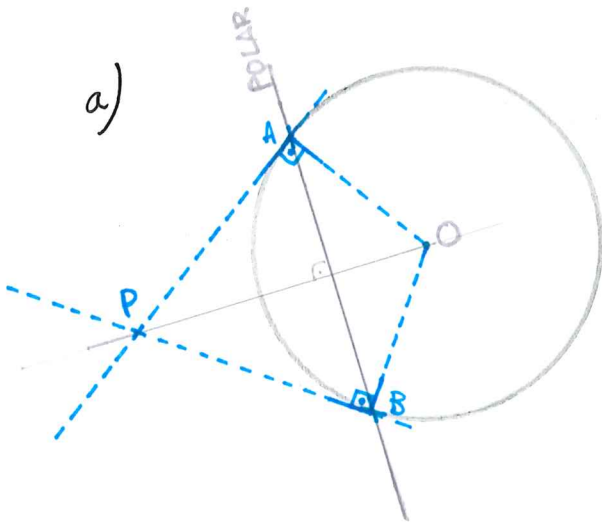
Siendo O el centro del círculo director y P el polo.



① Dada la recta polar y el círculo director encuentra el polo

Opciones a) La polar es secante al círculo

b) La polar es exterior.



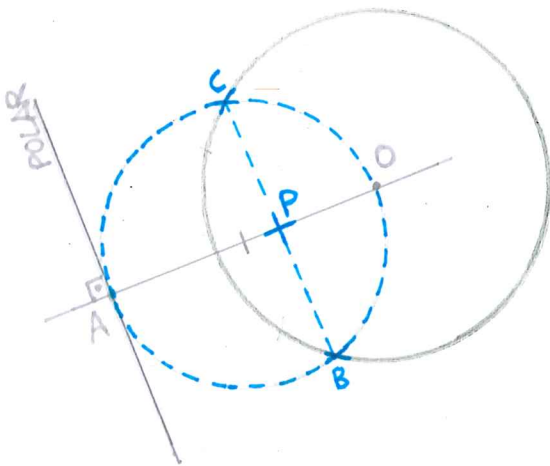
1) Nombramos A y B, puntos de corte de la polar y el círculo y los unimos con O

2) Dibujamos perpendiculares a los radios AO y BO (rectas tangentes desde el polo)

El punto de corte de estas rectas es P

3) Comprobamos que OP es \perp a la polar.

b)



1) Directriz perpendicular desde O hasta la polar: A

2) Circunferencia con diámetro OA

3) Puntos de corte C y B del círculo director con la nueva circunferencia.

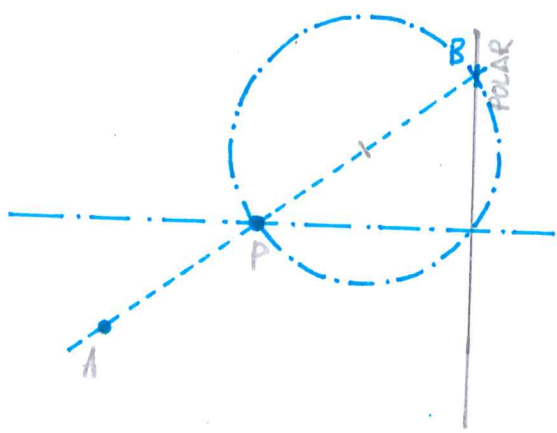
4) El POLO P es la intersección del segmento CB con la directriz AO.

② Dada la polar y el polo y un punto del círculo director

Trazar el círculo.

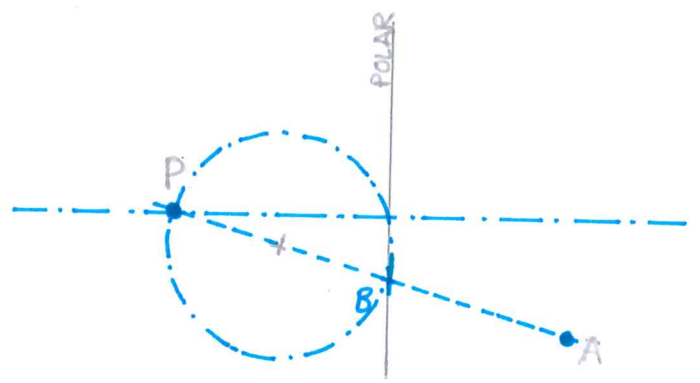
CASO 1

A y P al mismo lado de la polar

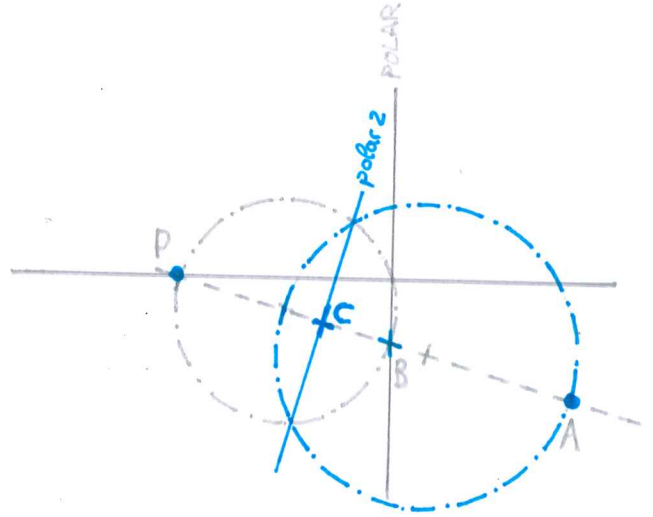
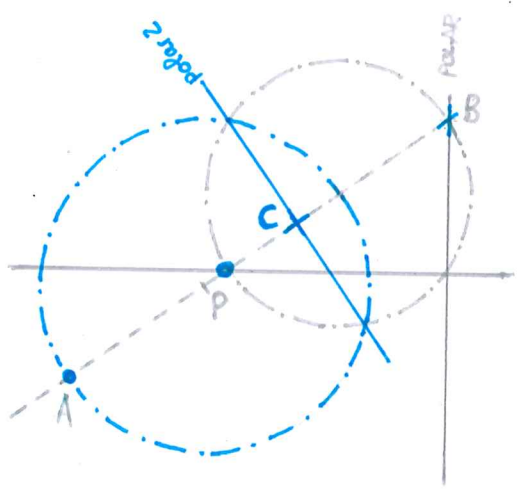


CASO 2

A y P cada uno a un lado de la polar



- ① Trazamos la perpendicular desde el polo a la polar. En esta recta estará el centro del círculo director que buscamos.
- ② Unimos AP y lo prolongamos hasta que corte a la polar en B.
- ③ Trazamos una circunferencia de diámetro PB

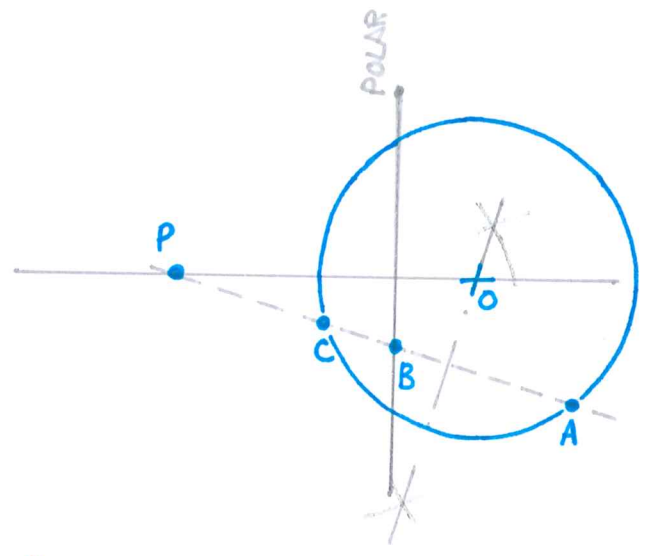
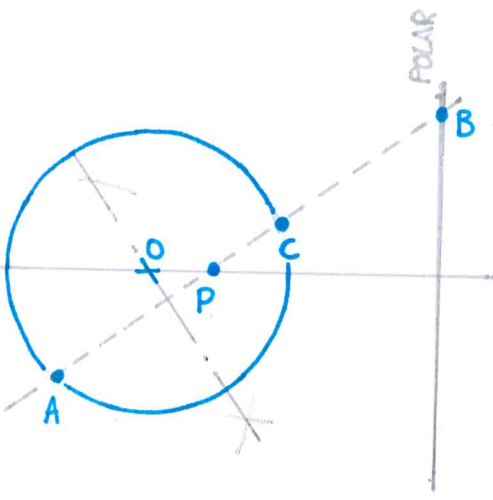


* De esta manera hemos generado un nuevo sistema en el que A es el polo y P y B son puntos del círculo director. → Vamos, por tanto, a buscar la polar correspondiente.

④

Circunferencia - puntos de tangencia - polar.

El punto de corte C entre la polar 2 y la directriz del polo A es un SEGUNDO PUNTO de la circunferencia inicial o círculo director.

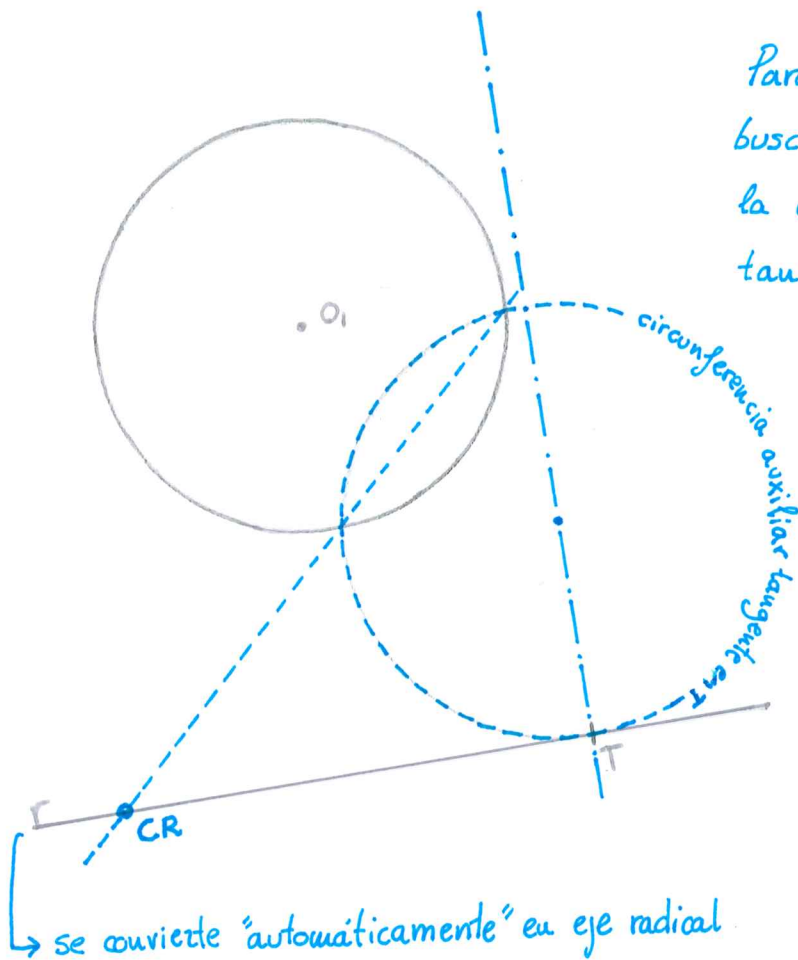


⑤ El punto C forma parte del círculo director.

Mediatriz del segmento AC, corte con la directriz de P → centro O

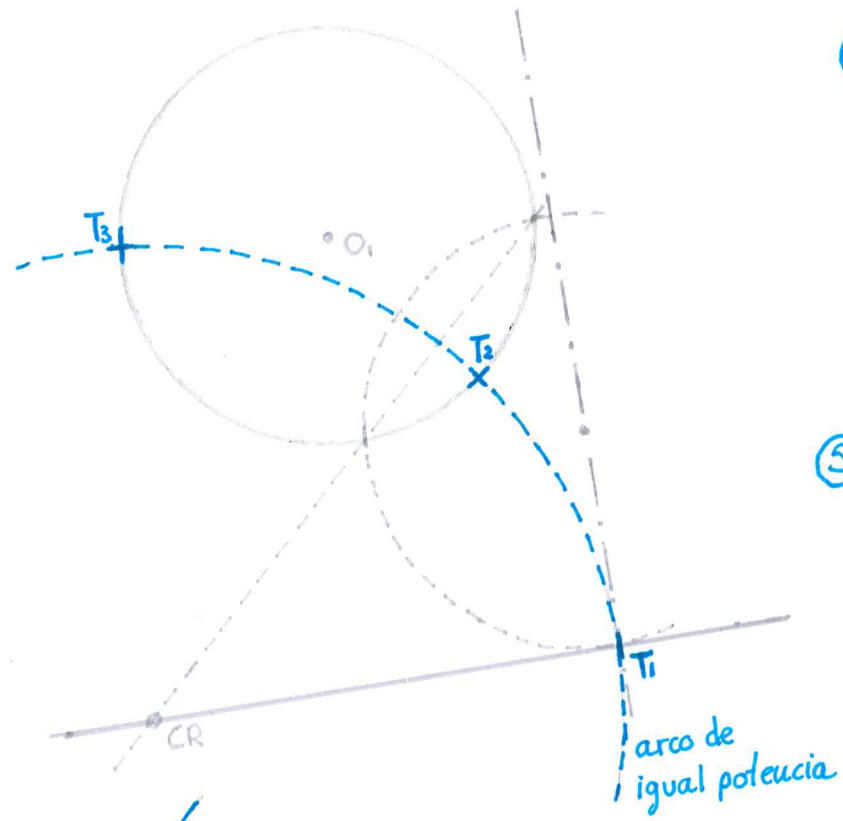
Radio del círculo OA.

③ EJERCICIO DE ENLACES. Encuentra las circunferencias tangentes a una circunferencia y una recta dadas, teniendo el punto de tangencia sobre la recta.



Para resolver este ejercicio vamos a buscar el centro radical de la recta, la circunferencia dada y las circunferencias tangentes que buscamos.

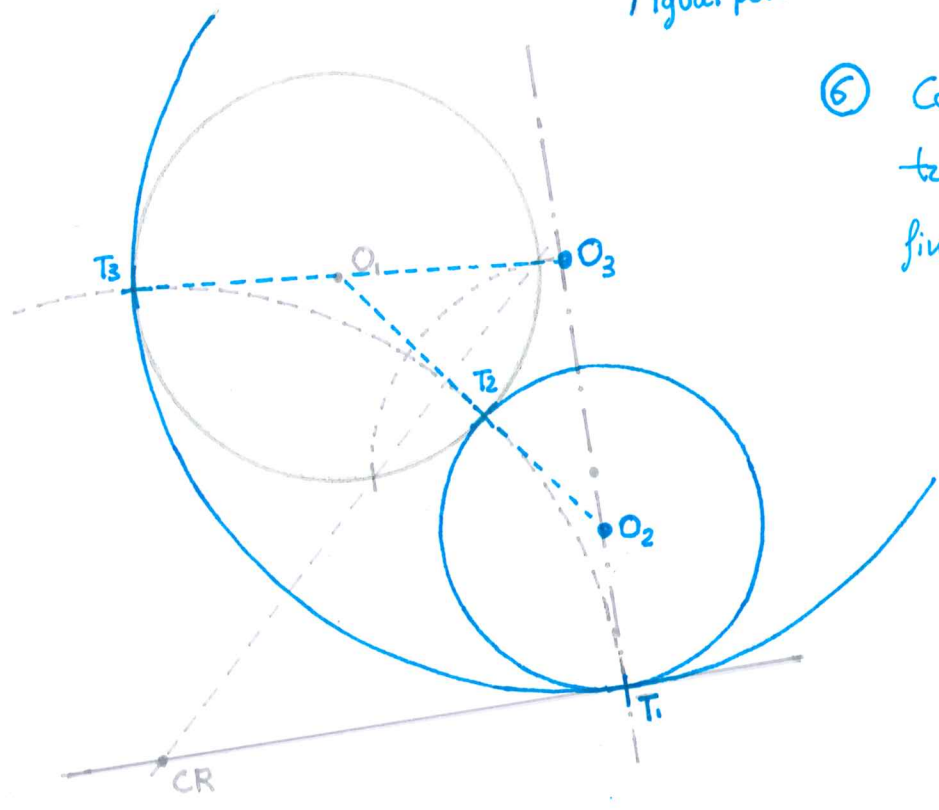
- ① Recta perpendicular a r en T allí estará el centro de las circunferencias.
- ② Circunferencia auxiliar que corte a la dada y sea tangente a r en T.
- ③ Eje radical entre circunferencias. CR en la intersección con r.



④ Desde el centro radical trazamos circunferencia con radio CR-T y encontramos los nuevos puntos de tangencia T₂ y T₃

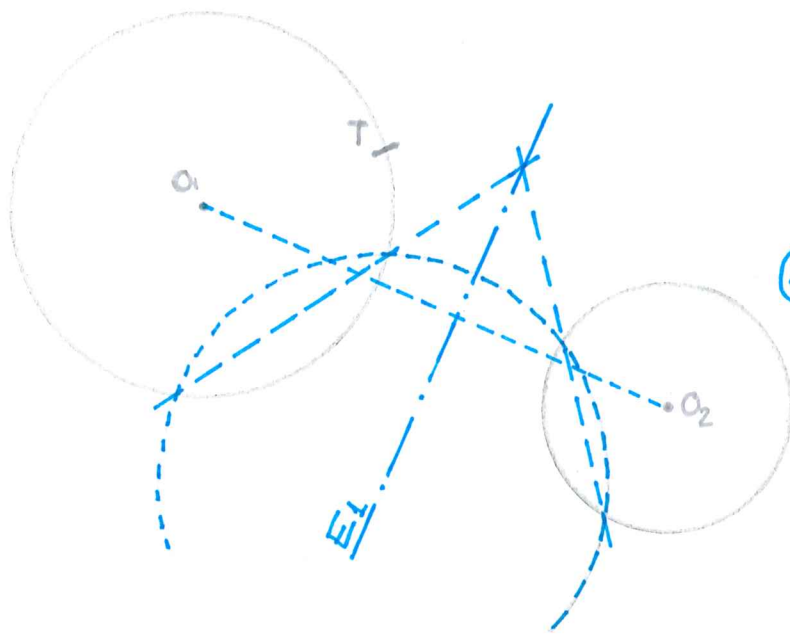
⑤ En la unión de los puntos nuevos de tangencia y el centro O₁ encontramos sobre la perpendicular los centros O₂ y O₃

⑥ Con los centros O₂ y O₃ trazamos las circunferencias finales.



④ EJERCICIO DE ENLACES. Encuentra las circunferencias tangentes a dos circunferencias dadas, conocido el punto de tangencia en una de ellas.

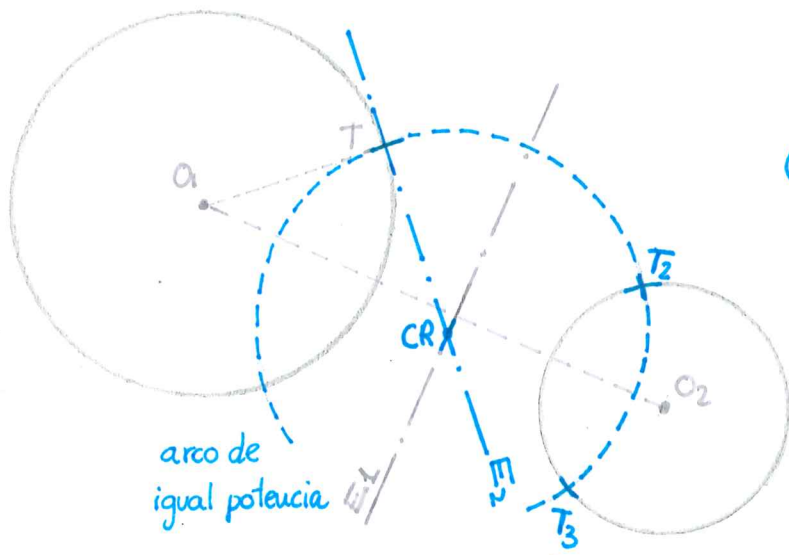
Para resolver el ejercicio lo haremos igual que el anterior: encontramos el centro radical de todas las circunferencias (las dadas y las buscadas).



① Lo primero con una circunferencia auxiliar encontramos el eje radical de O_1 y O_2

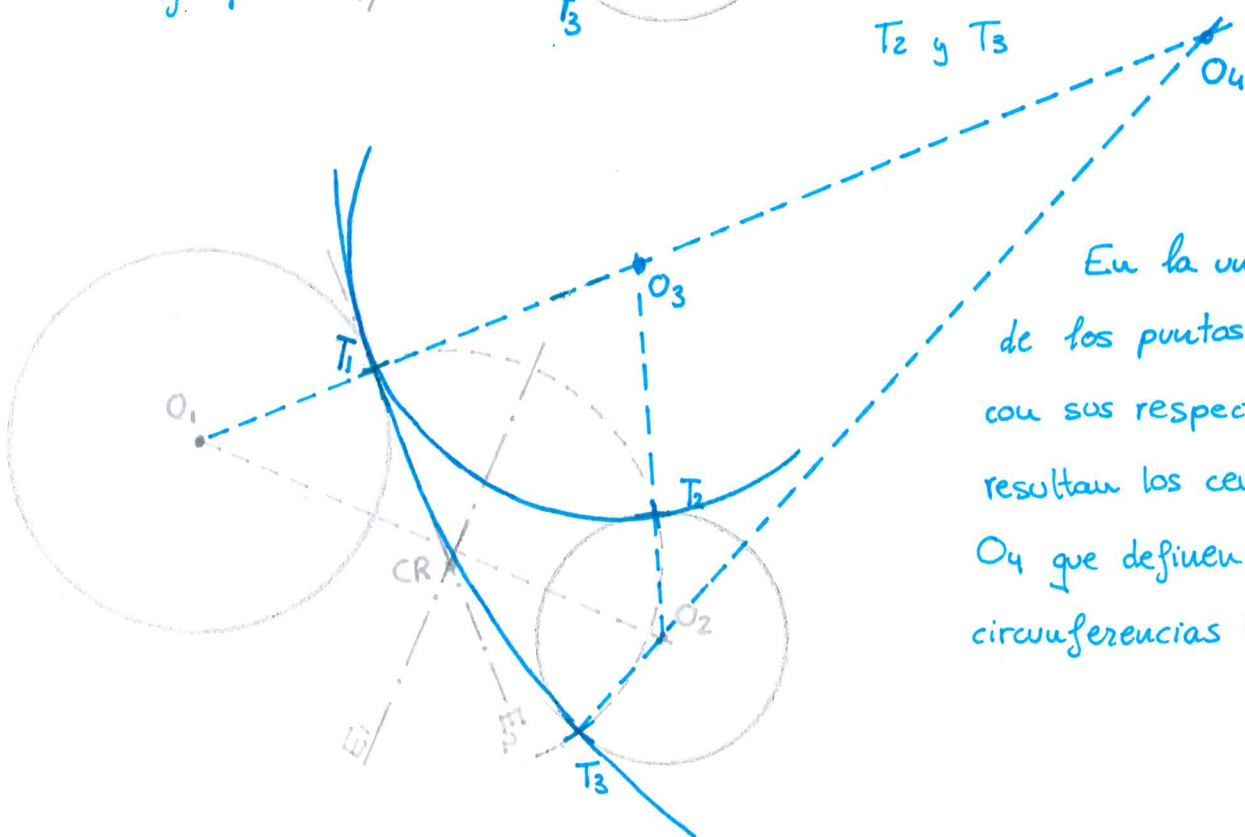
② Si quisiesemos dibujar cualquier circunferencia tangente a la primera por el punto T su eje radical (el de ambas) sería la recta perpendicular a la unión de centros que pase por T .

La recta E_2 es este eje.



③ En el corte de E_1 y E_2 está el CR.

Trazamos circunferencia con centro CR y radio $CR-T$, así encontramos los puntos T_2 y T_3



En la unión ④ de los puntos de tangencia con sus respectivos centros resultan los centros O_3 y O_4 que definen las circunferencias buscadas.