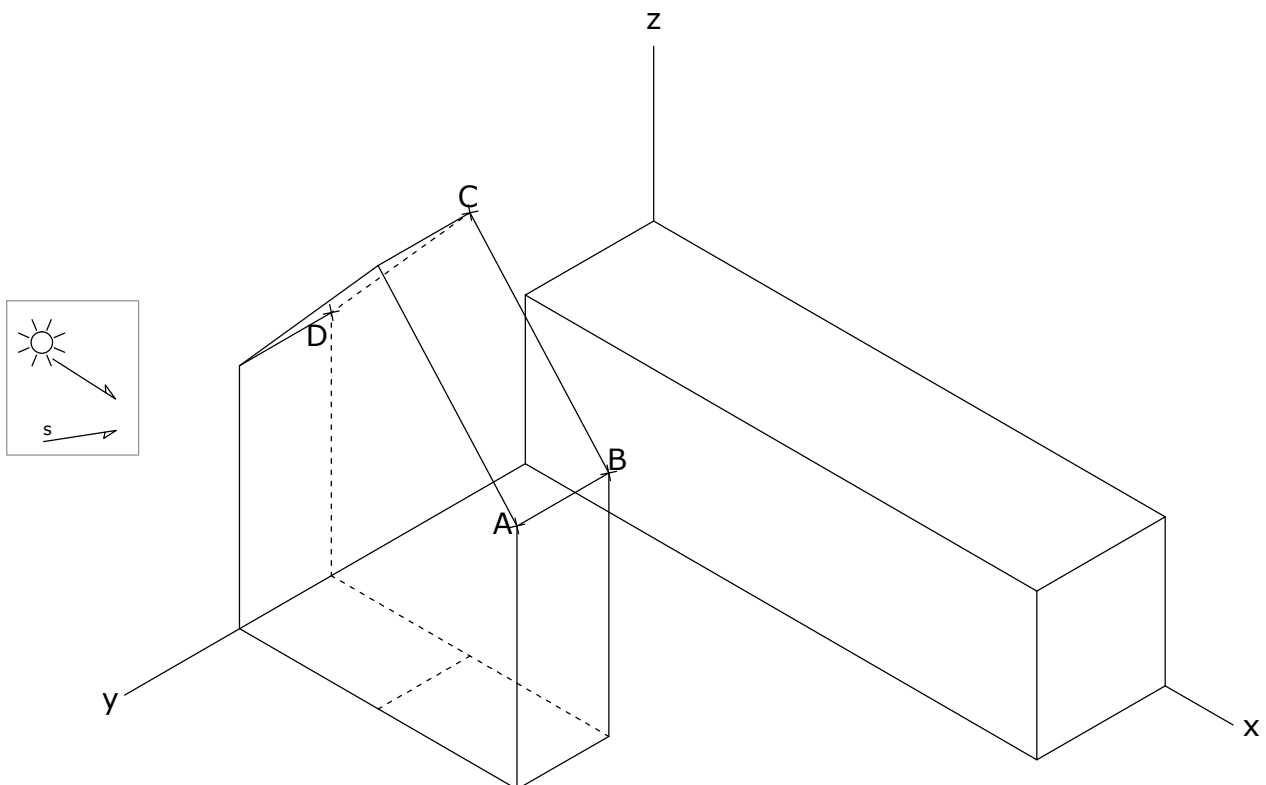
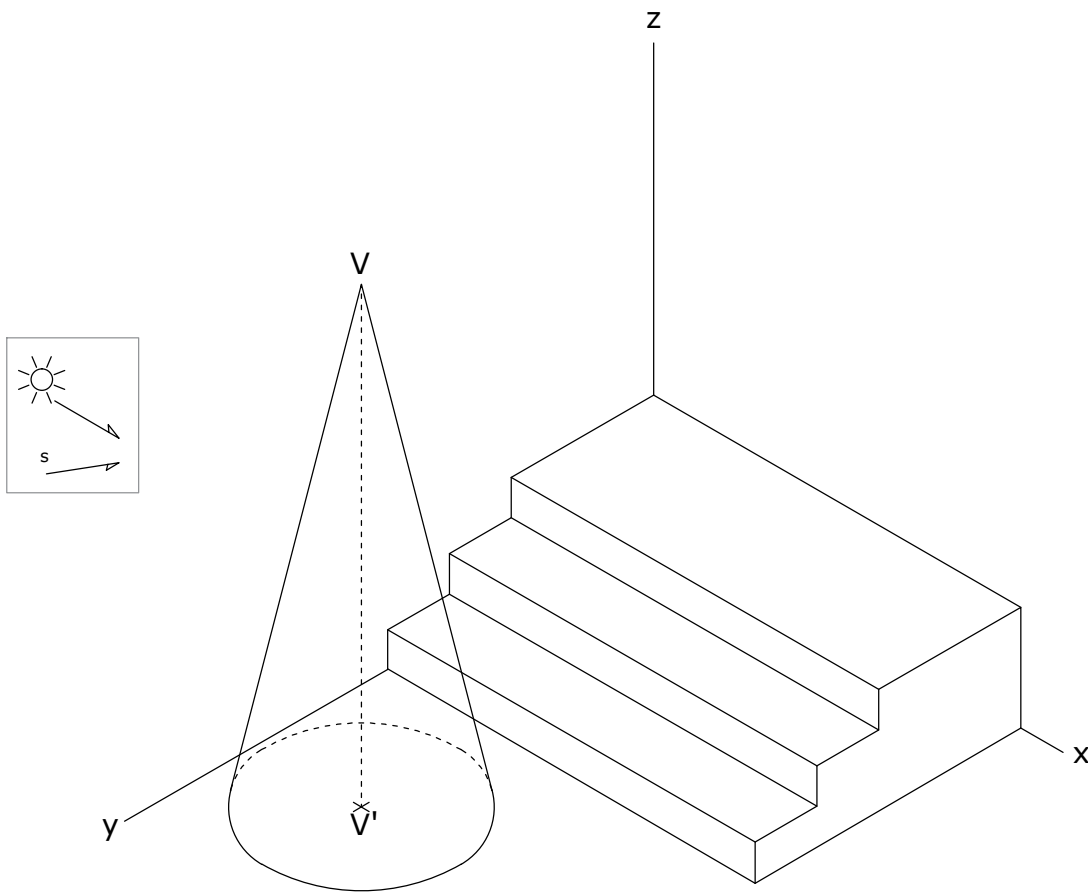


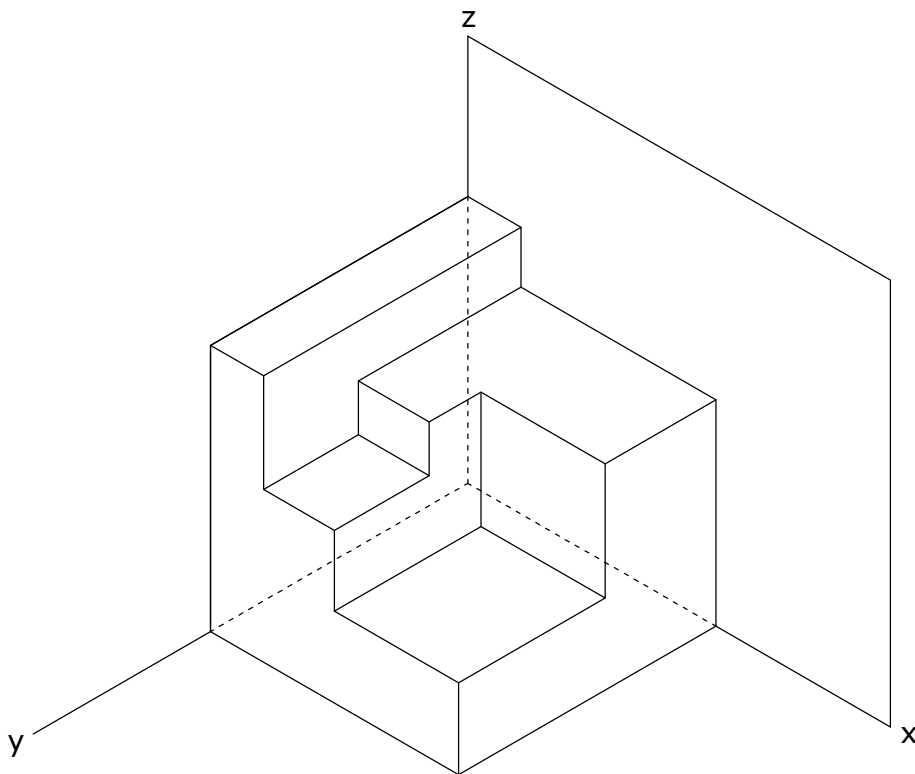
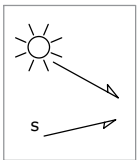
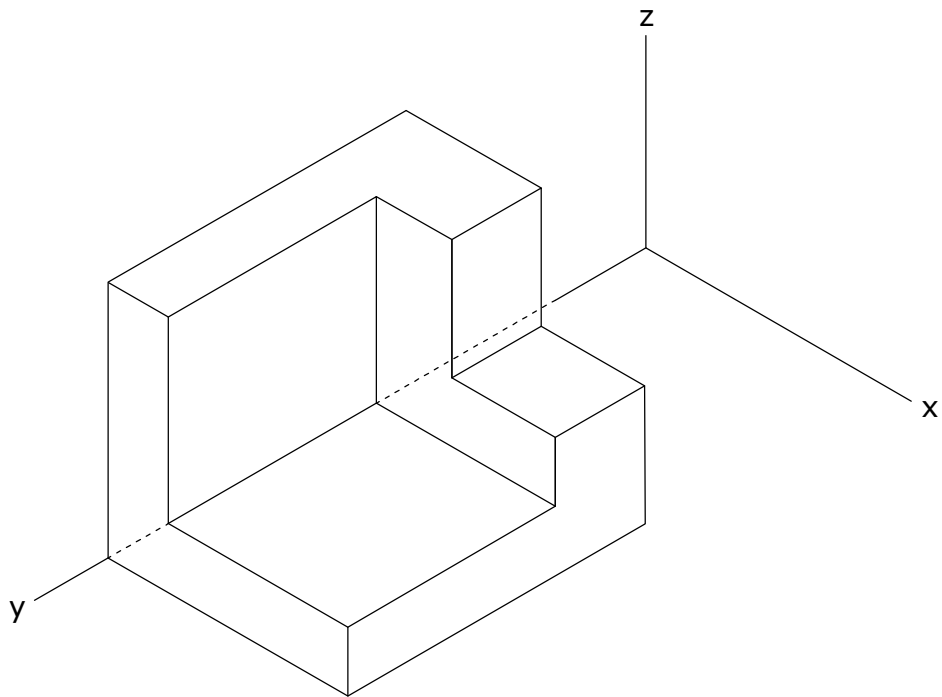
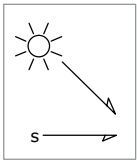
3.1- E)

Dibuja la sombra arrojada de la figura dada siguiendo la proyección de los rayos de luz natural.



3.3- A)

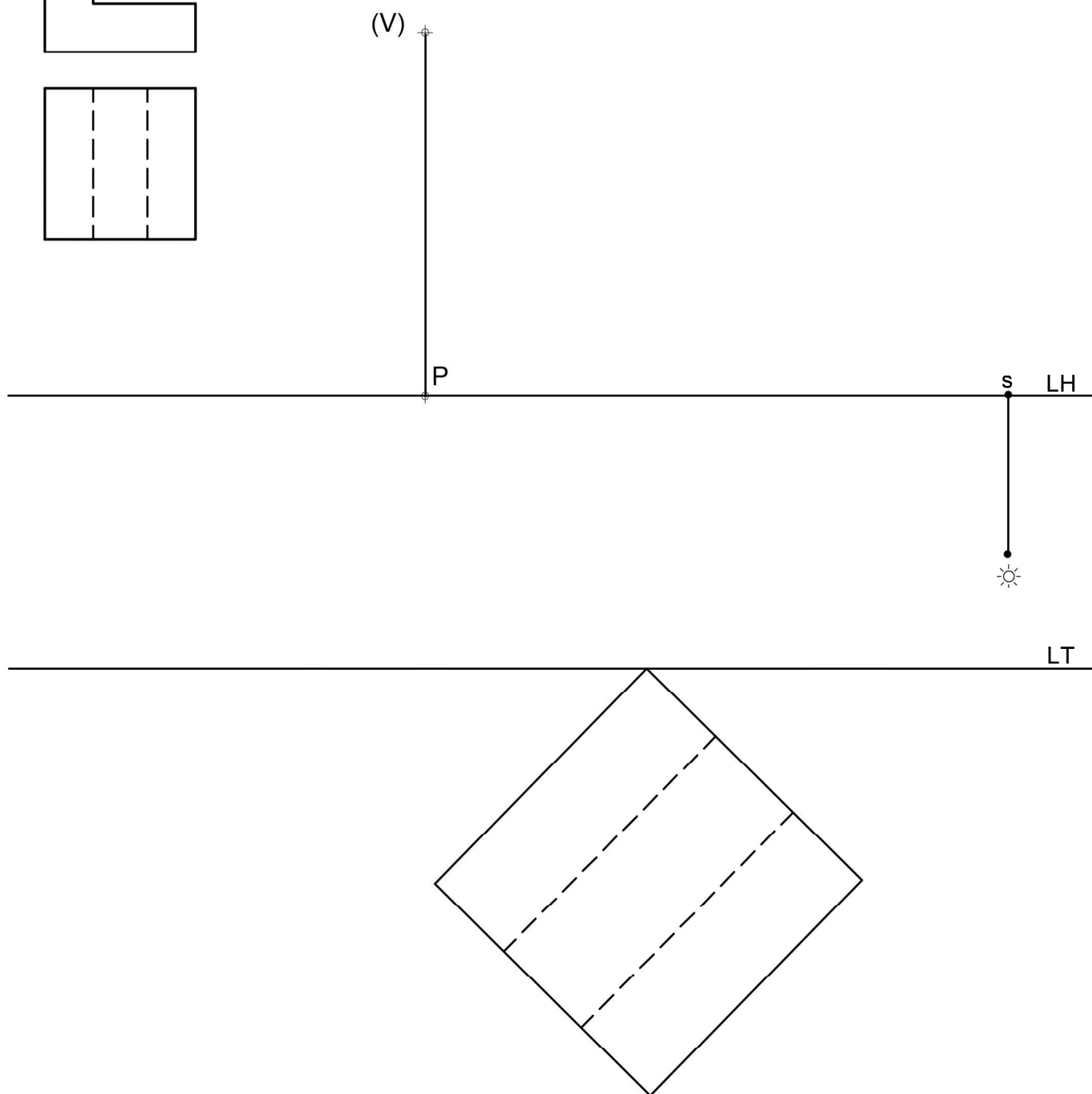
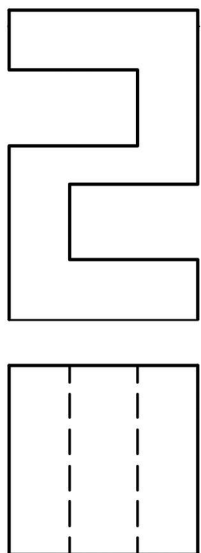
Encuentra la sombra propia y arrojada de cada pieza. Luz paralela.



SISTEMA PERSPECTIVO CÓNICO

SOMBRAS EN PERSPECTIVA CÓNICA

Realiza la cónica del objeto y dibuja las sombras propias y arrojadas del mismo.



SISTEMA PERSPECTIVO CÓNICO

SOMBRAS EN PERSPECTIVA CÓNICA

Realiza la cónica del objeto y dibuja las sombras propias y arrojadas del mismo.

