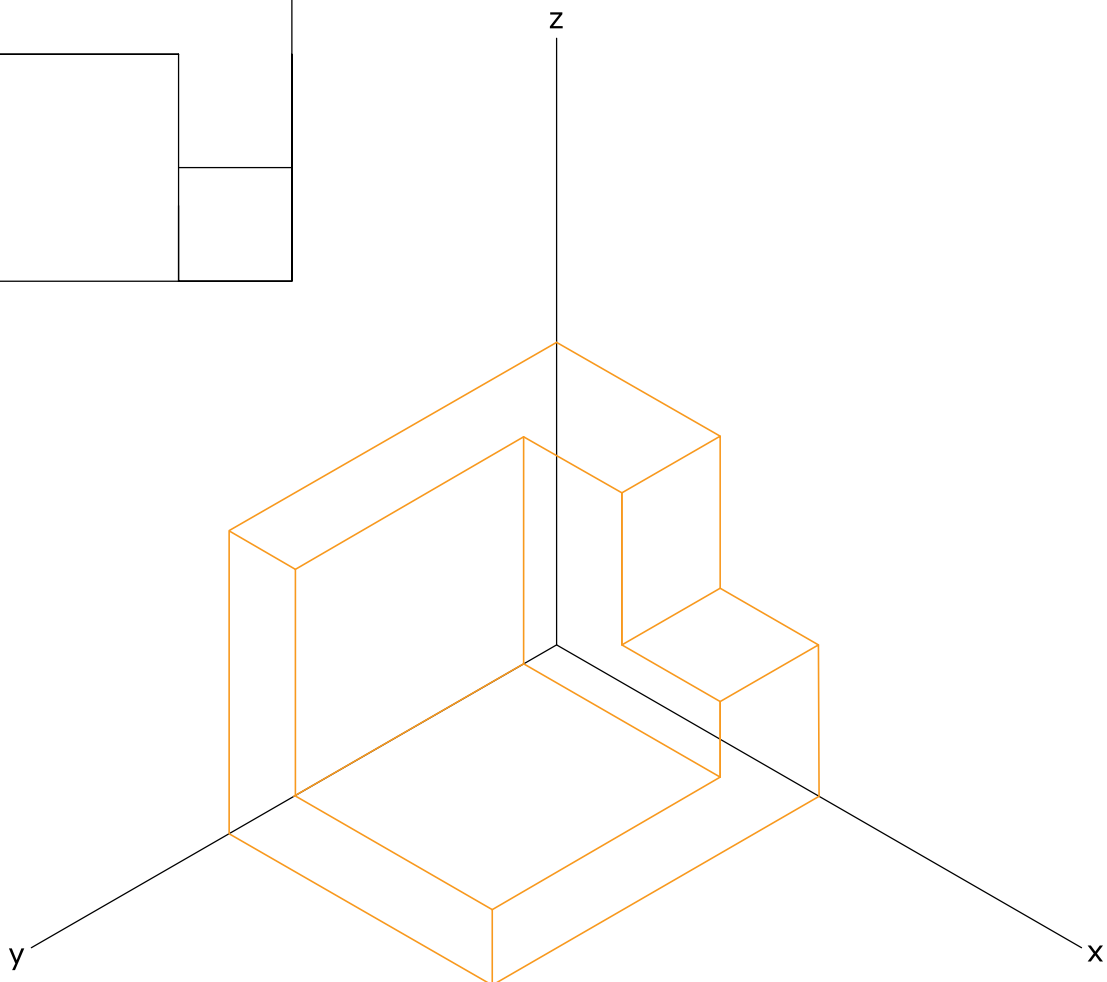
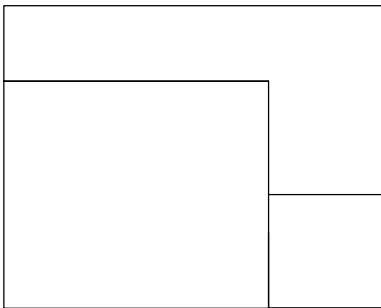
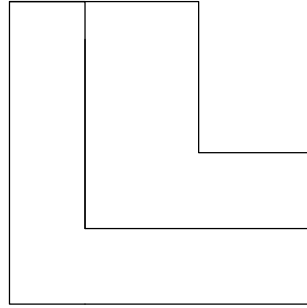
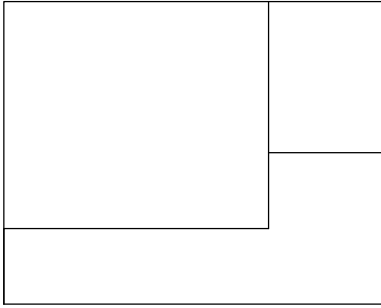


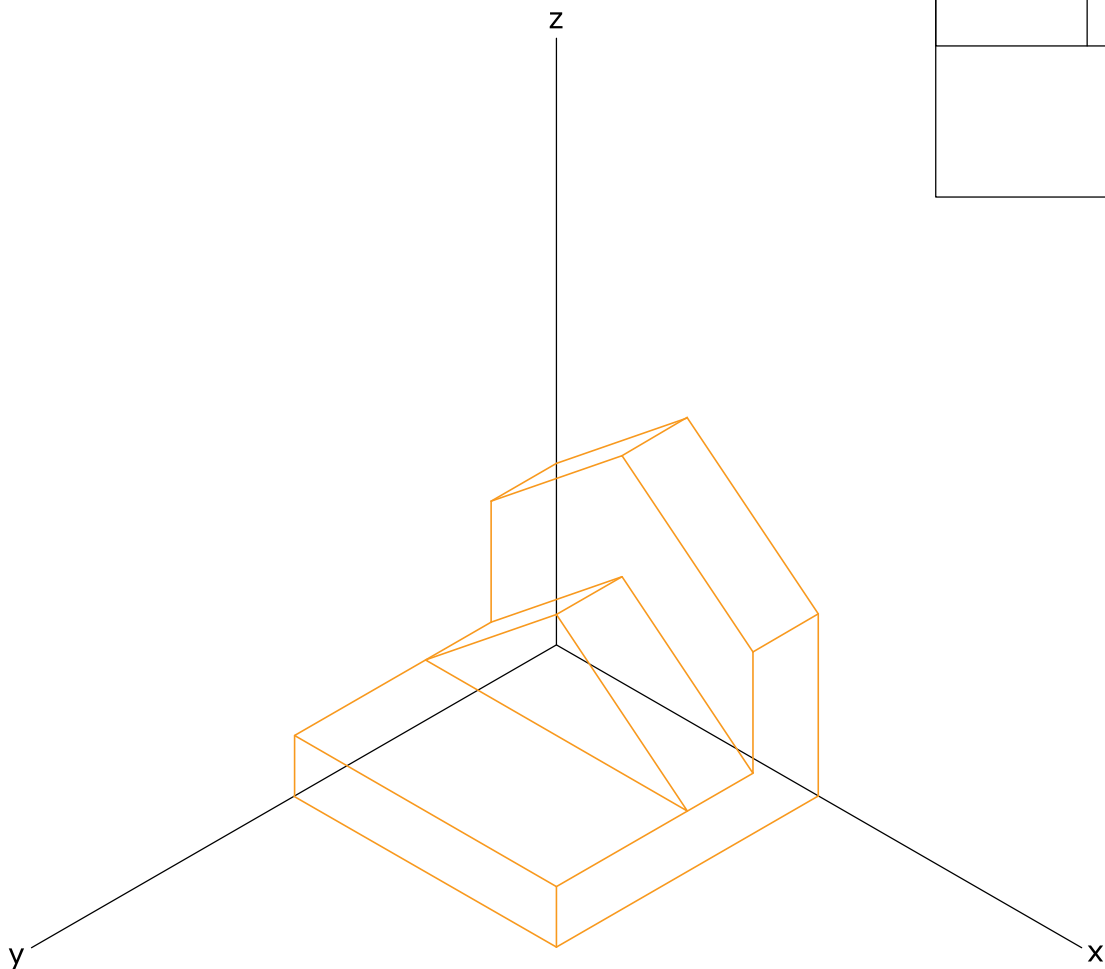
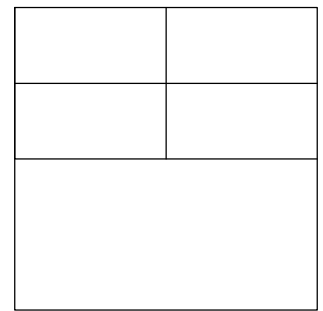
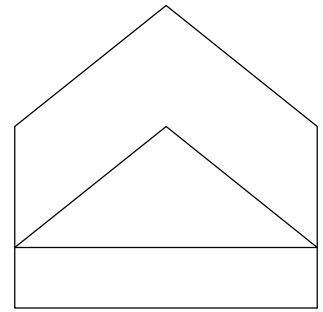
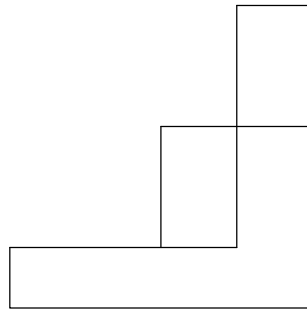
1.1- A)

A partir de las vistas dadas, representa la isometría de la pieza en su posición más favorable.
Escala 1:1 | Sin aplicación de coeficientes de reducción.



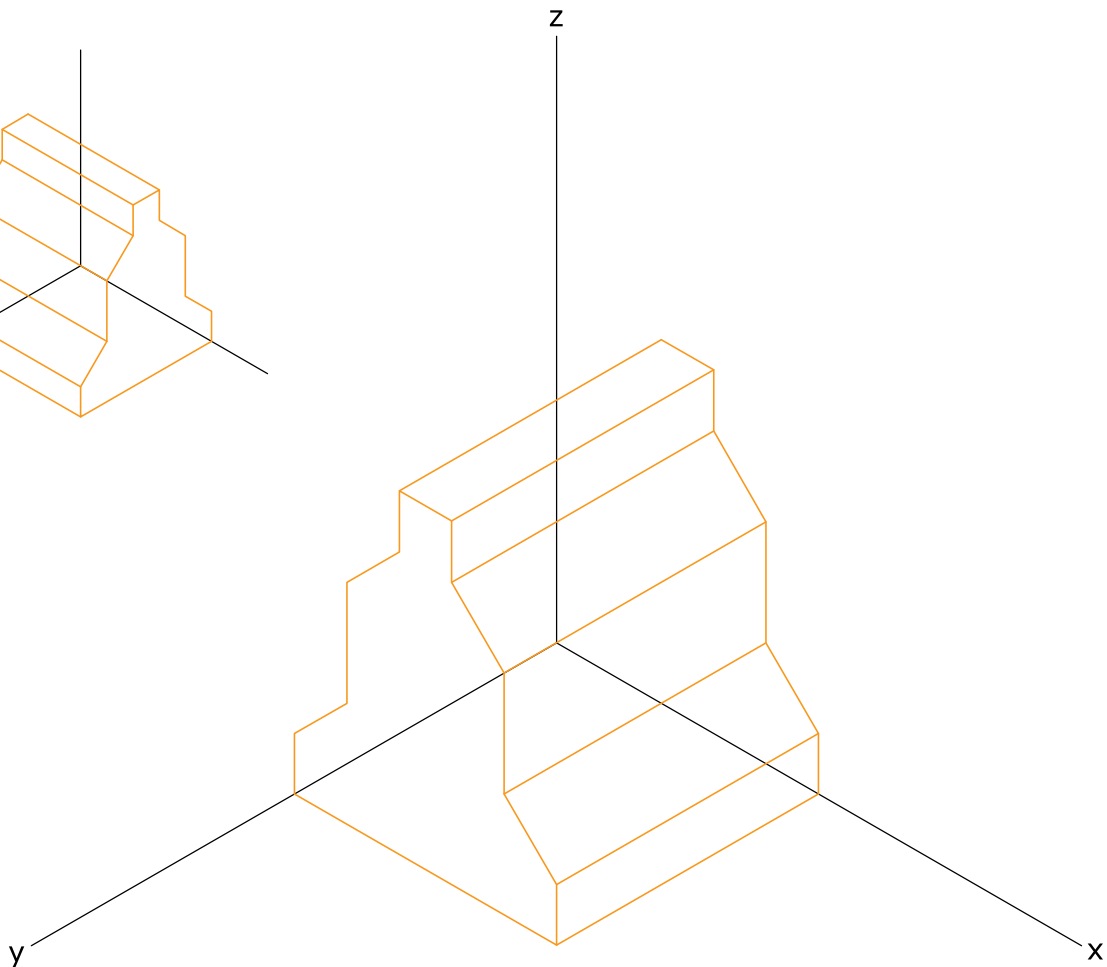
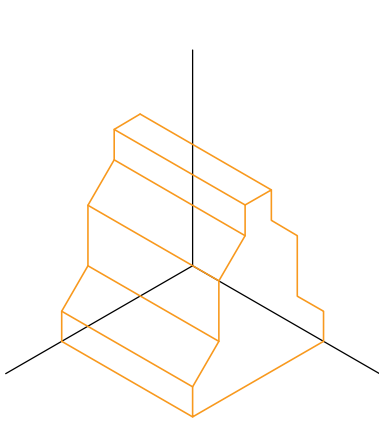
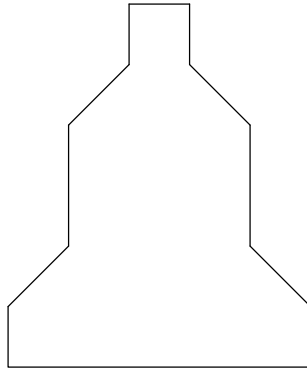
1.1- B)

A partir de las vistas dadas, representa la isometría de la pieza en su posición más favorable.
Escala 1:1 | Sin aplicación de coeficientes de reducción.



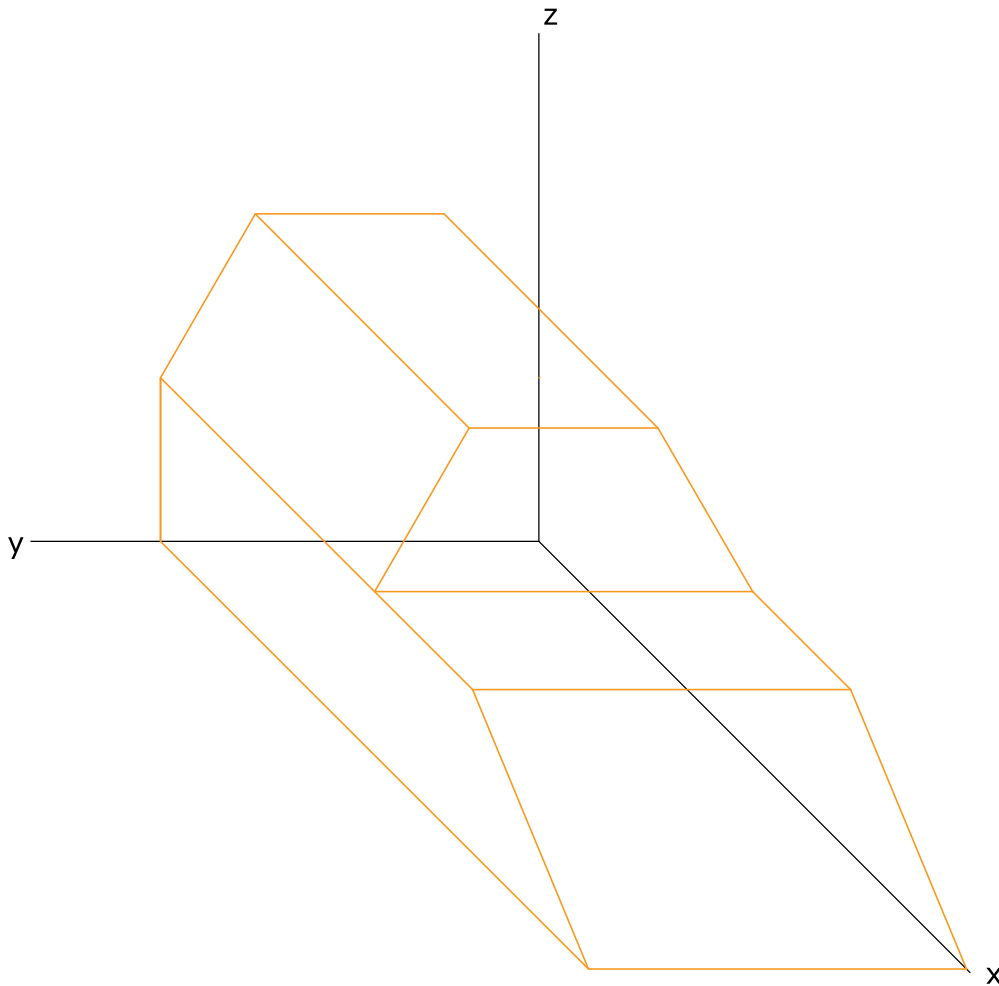
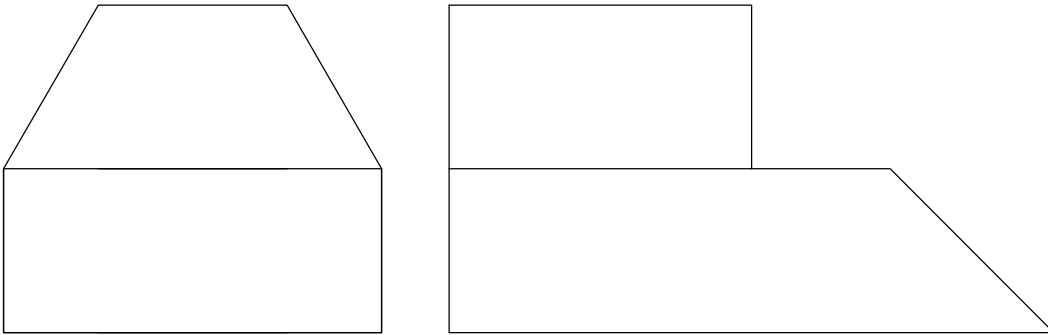
1.1- C)

A partir de las vistas dadas, representa la isometría de la pieza en su posición más favorable.
Escala 1:1 | Sin aplicación de coeficientes de reducción.



1.1- D)

A partir de las vistas dadas, representa la perspectiva caballera de la pieza en su posición más favorable. *Escala 1:1 | Sin aplicación de coeficientes de reducción.*



1.1- E)

A partir de las vistas dadas, representa la perspectiva caballera de la pieza en su posición más favorable. *Escala 1:1 | Sin aplicación de coeficientes de reducción.*

