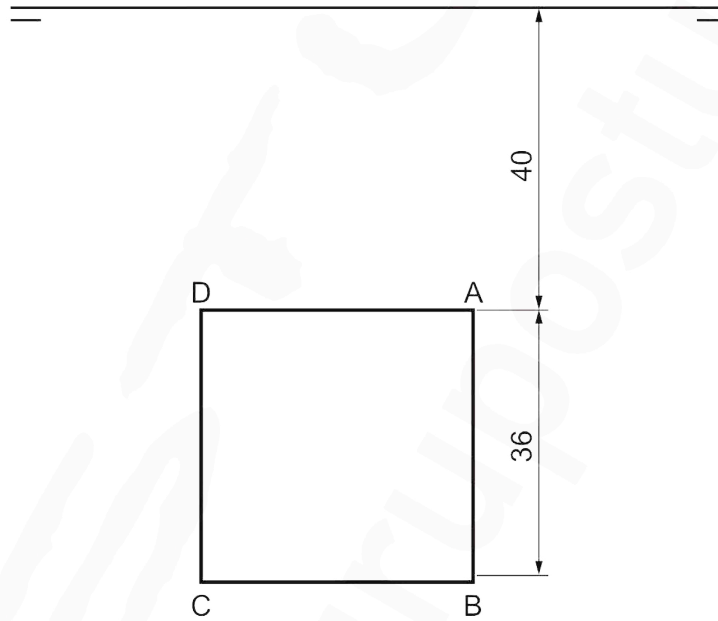


El cuadrado ABCD es la base de un cubo apoyado por dicha cara en el plano horizontal. Los vértices de la cara superior son puntos de apoyo de otros tantos tetraedros que tienen una cara horizontal. Los cuatro tetraedros tienen un vértice común. Se pide:

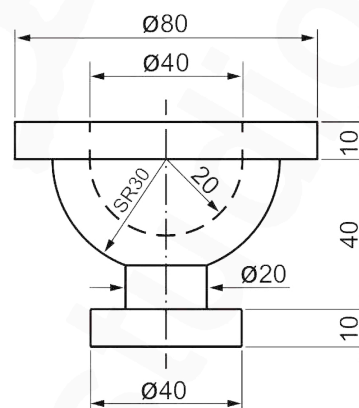
- 1.- Dibujar las proyecciones diédricas (planta y alzado del conjunto. Escala 1/1.
- 2.-Dibuja su perspectiva Caballera ($\alpha = 135^\circ$; $K = 2/3$). Escala 1/1



1º. Dibujar la figura del croquis en perspectiva axonométrica isométrica, realizando un medio corte.

Formato DIN A3, escala 5/3.

Tiempo. 1 hora y 30 minutos



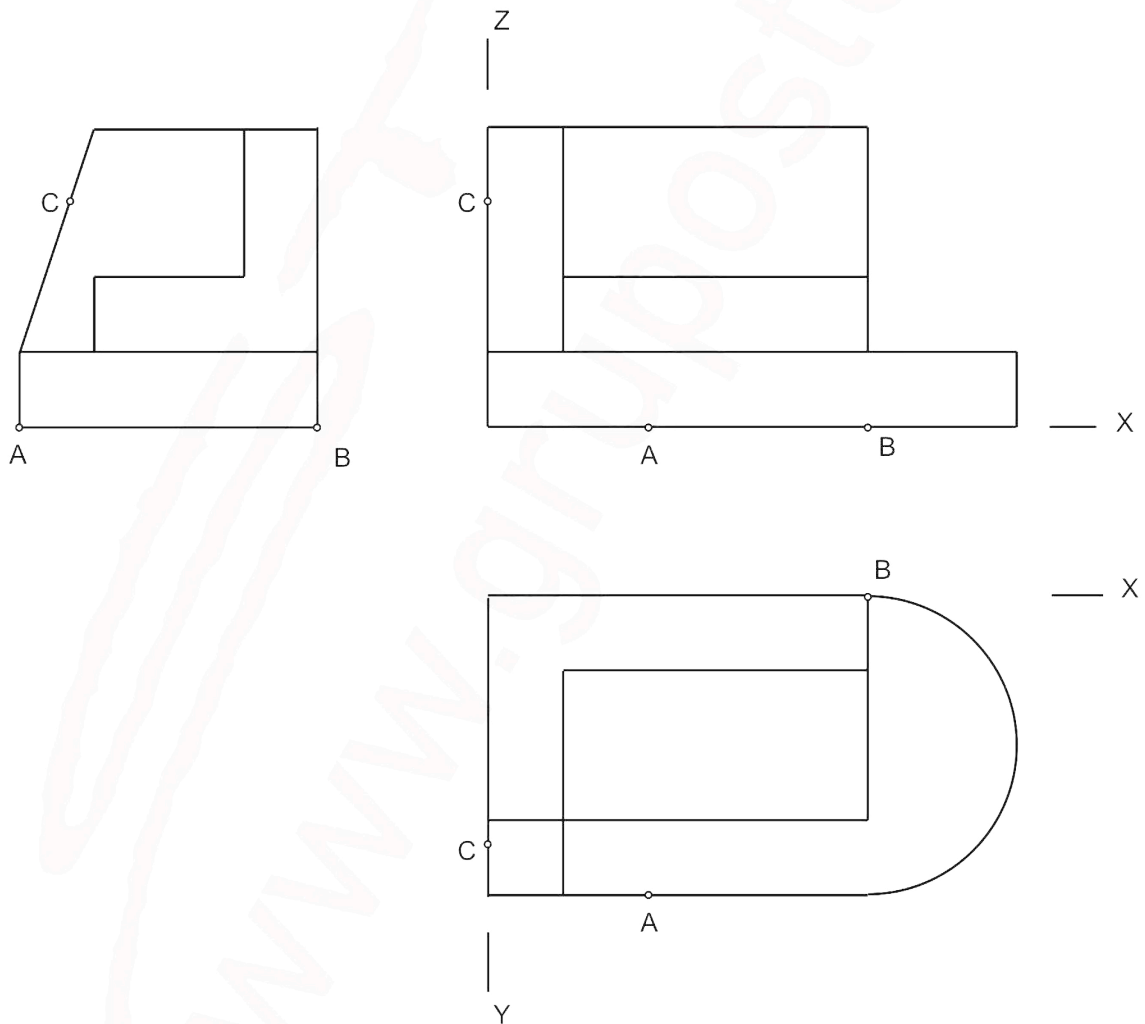
Dadas las proyecciones diédricas adjuntas y las escalas axonométricas
 $E_x=60\text{mm}$, $E_y=70\text{mm}$, $E_z=80\text{mm}$.

SE PIDE:

- 1.- Hallar los ejes del sistema y dibujar sus correspondientes escalas de reducción.
- 2.- Dibujar en la perspectiva axonométrica resultante, a escala 2:1, el sólido representado por dichas proyecciones.
- 3.- Obtener la sección producida por el plano definido por los puntos A, B y C.

NOTAS:

- FORMATO A3 APAISADO.
- El eje Z se colocará a 115mm del margen derecho del papel.
- El origen de ejes se sitúa a 120 mm del margen inferior del papel.
- El resto del formato se utilizará para las construcciones auxiliares.



Un sólido de caras planas del que se facilitan sus tres proyecciones diédricas acotadas es seccionado por el plano que definen los puntos A, B y C eliminándose las partes del mismo que quedan por encima del plano.

Dibujar a escala 5/2 la perspectiva axonométrica isométrica del sólido seccionado disponiéndolo de forma que resulten vistas las tres proyecciones dadas. Como coeficiente de reducción de los tres ejes se tomará el valor 0,8.

