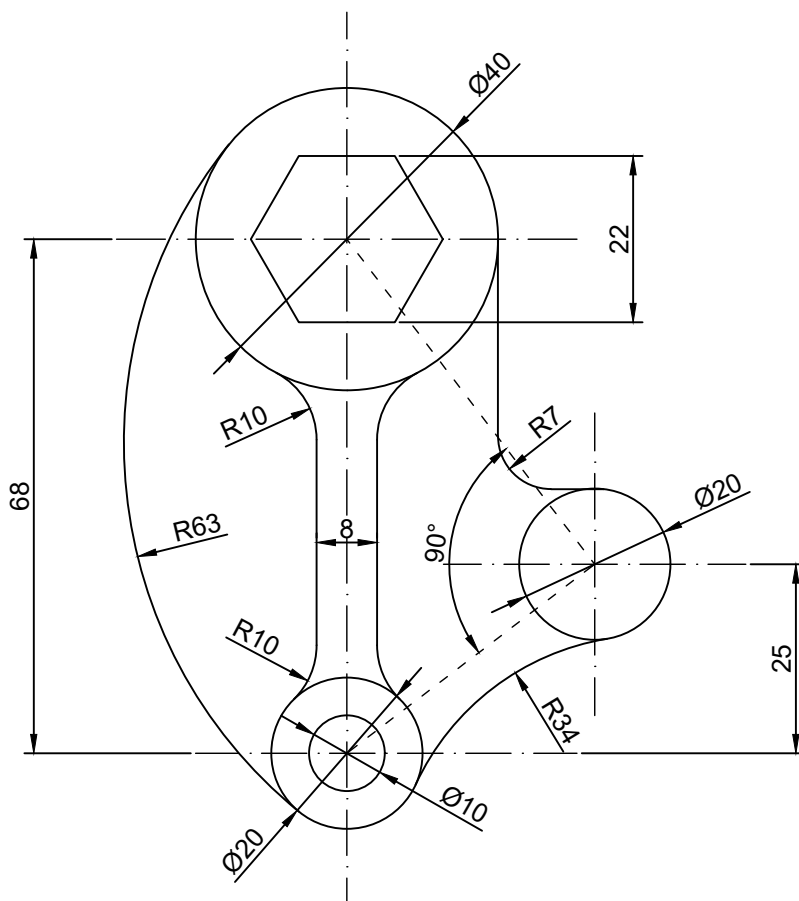


DADO EL SIGUIENTE POLÍGONO ESTRELLADO DE 5 PUNTAS, EJECUTA LAS SIGUIENTES TRANSFORMACIONES:

- TRASLACIÓN DE 5 cm EN LA DIRECCIÓN d.
- GIRA LA FIGURA UN ÁNGULO  $\alpha$  EN SENTIDO HORARIO Y CON CENTRO EN O.



DADA LA SIGUIENTE FIGURA, DIBÚJALA A PARTIR DEL PUNTO O INDICANDO CENTROS Y PUNTOS DE TANGENCIA.

