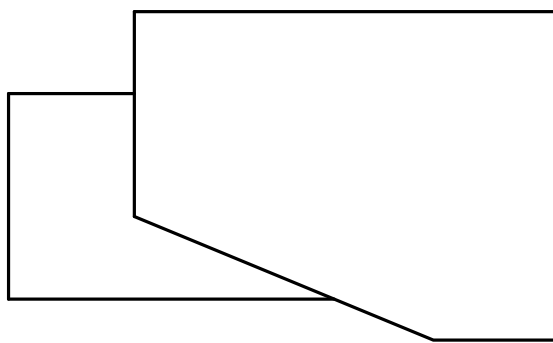
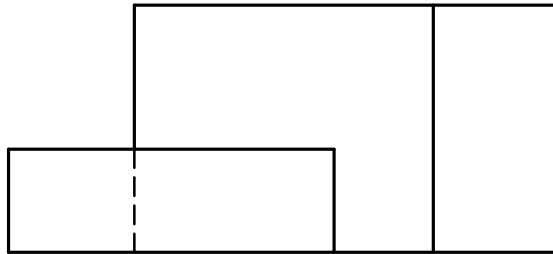


UD 10  
EJERCICIO 1.

Definido el sistema cónico por la línea de tierra L.T., la línea de horizonte L.H., el punto principal P y el abatimiento sobre el plano del cuadro del punto de vista (V), se pide:

Dibujar la perspectiva cónica del sólido dado por sus vistas sabiendo que dicha figura está apoyada en el plano geometral, en la posición indicada por el abatimiento de su planta sobre el plano del cuadro.

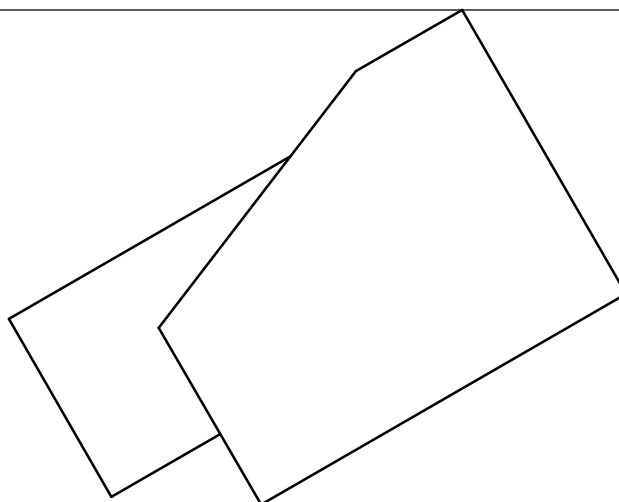


(V)

P

L.H.

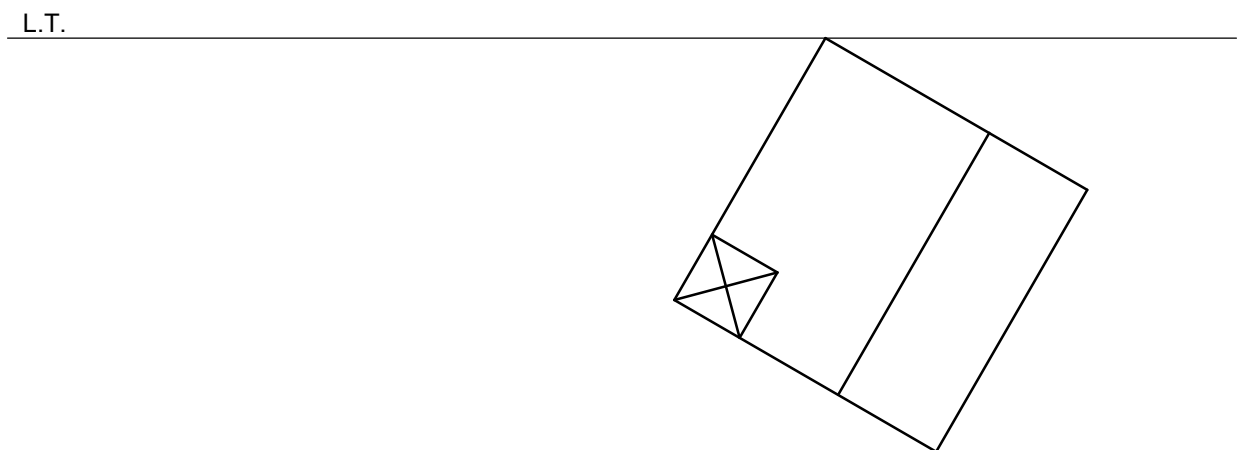
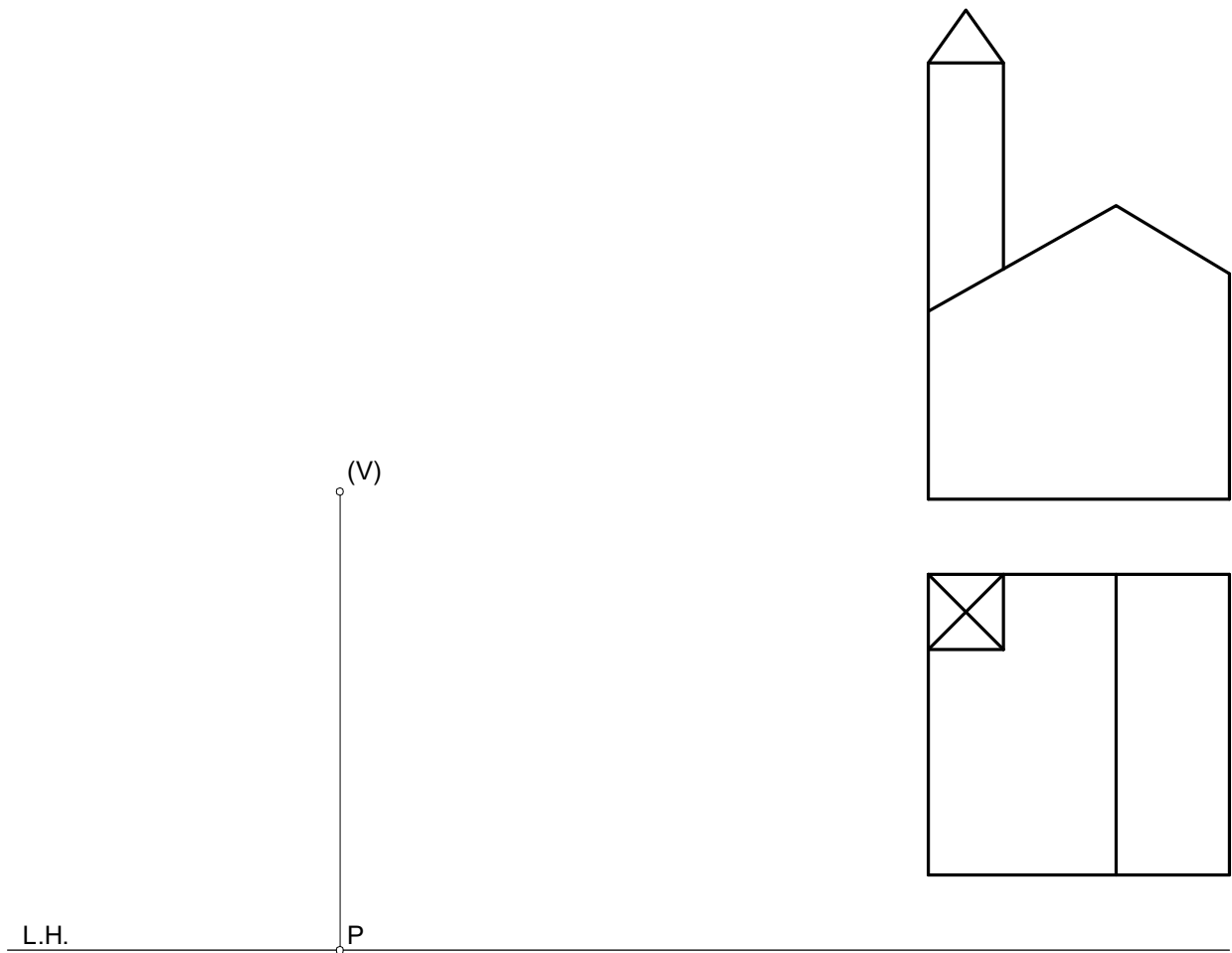
L.T.



UD 10  
EJERCICIO 2.

Definido el sistema cónico por la línea de tierra L.T., la línea de horizonte L.H., el punto principal P y el abatimiento sobre el plano del cuadro del punto de vista (V), se pide:

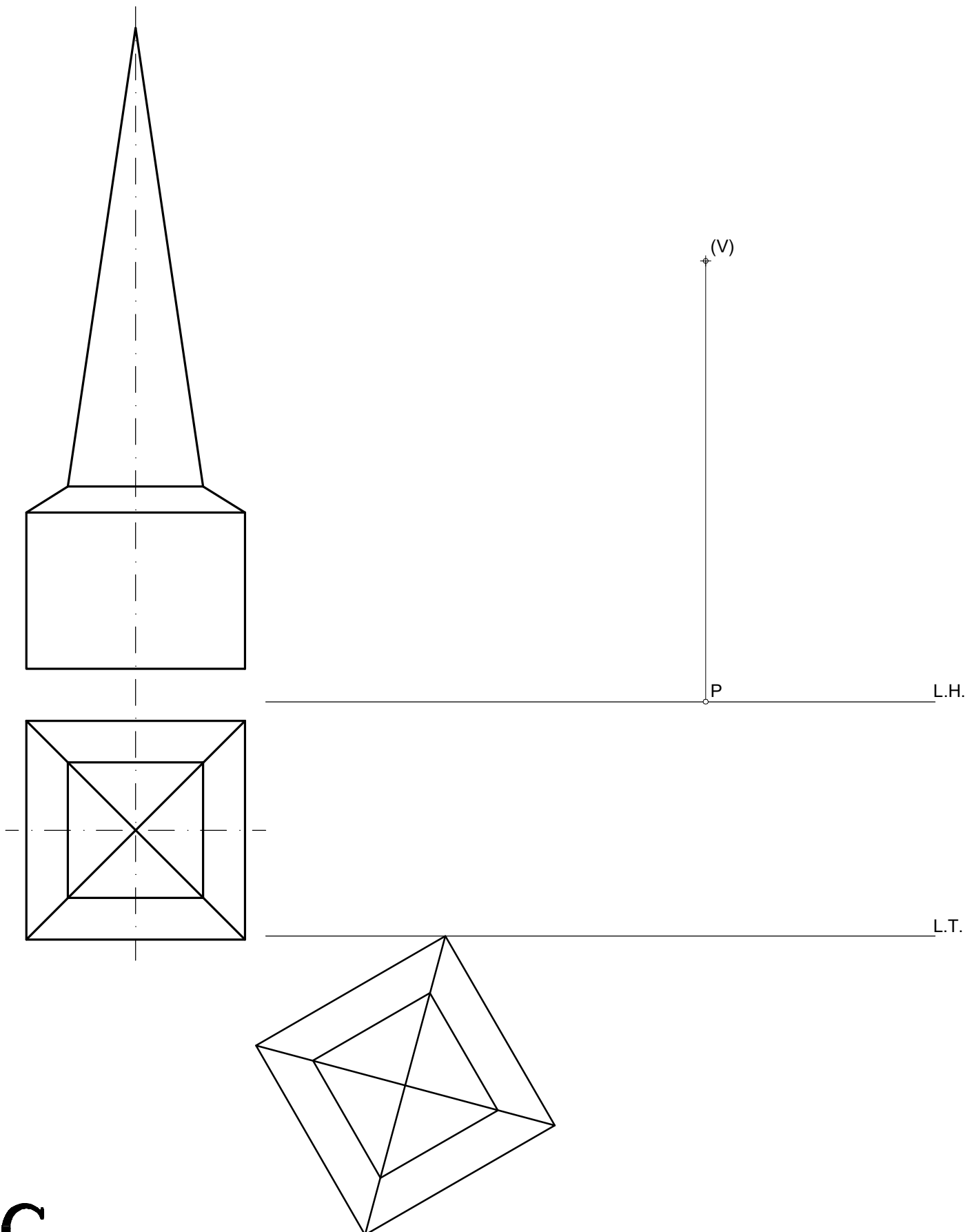
Dibujar la perspectiva cónica del sólido dado por sus vistas sabiendo que dicha figura está apoyada en el plano geometral, en la posición indicada por el abatimiento de su planta sobre el plano del cuadro.



UD 10  
EJERCICIO 3.

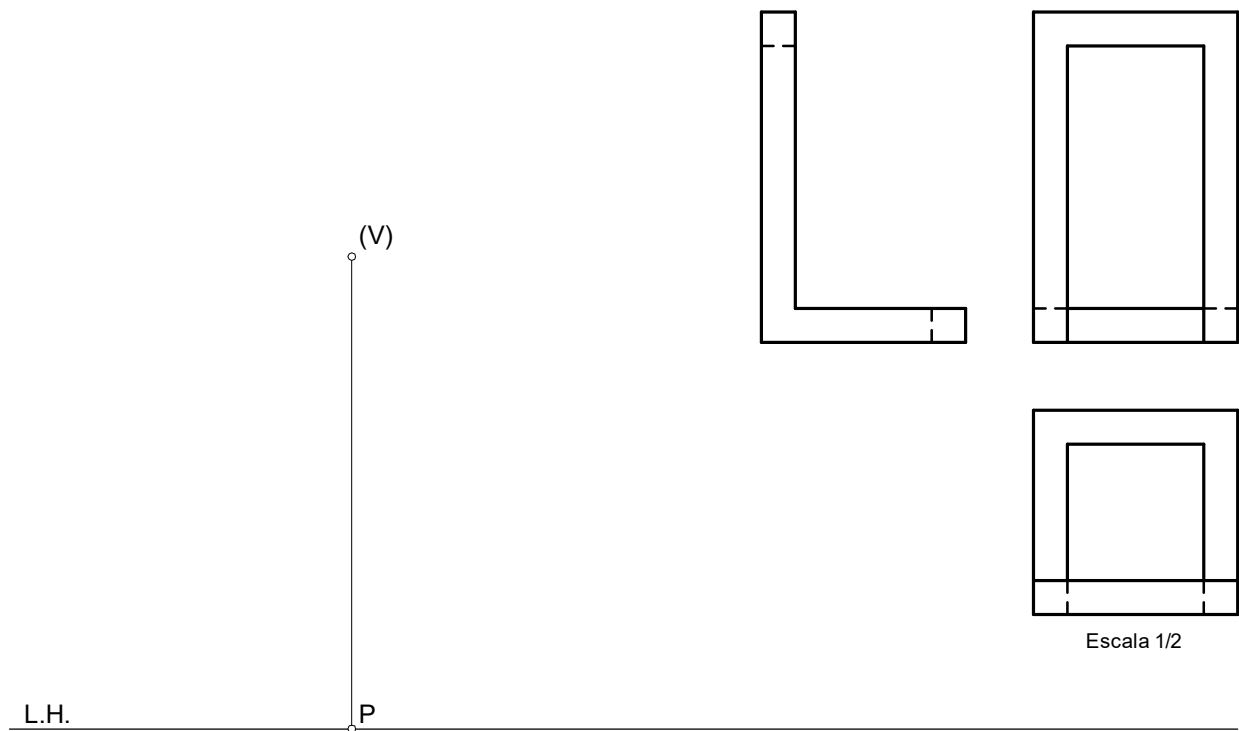
El sistema de perspectiva cónica de la figura, se define por el punto de vista abatido (V), la línea de tierra y la línea de horizonte, se pide:

La perspectiva cónica del objeto dado, teniendo en cuenta que dicho objeto se encuentra apoyado en el plano geometral, por detrás del plano de cuadro, en la posición indicada por el abatimiento de su planta sobre el plano del cuadro.

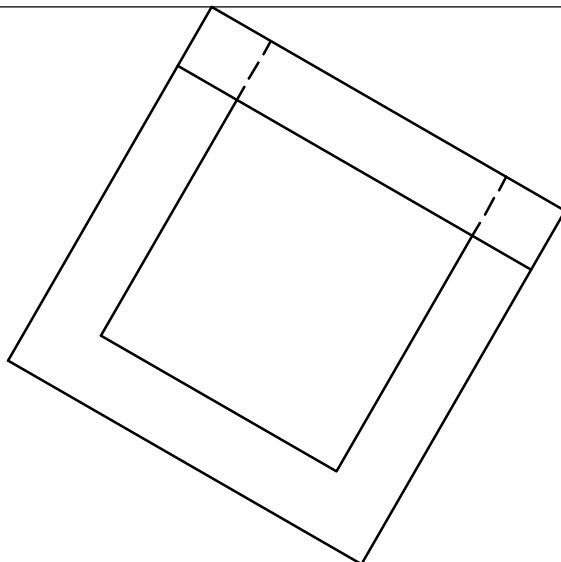


**UD 10**  
**EJERCICIO 4.**

Dibujar en el Sistema Cónico definido por la Línea de Horizonte LH, la Línea de Tierra LT, el Punto Principal P, y el abatimiento del Punto de Vista (V), el sólido definido por sus vistas a escala 1/2, sabiendo que se está apoyado en el Plano Geometral en la posición que aparece en el croquis.



L.T.



|               |         |
|---------------|---------|
| <b>Nombre</b> |         |
| Grupo         | Control |
| Fecha         |         |