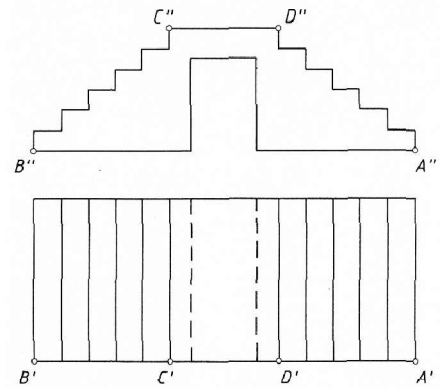


SISTEMA PERSPECTIVO CÓNICO

VOLUMETRÍAS · CÓNICA OBLICUA

Dibujar a escala 2:1 la perspectiva cónica de la doble escalera representada por planta y alzado. El punto A ocupa la posición indicada en la línea de tierra y el plano $ABCD$ forma ángulo de 30° con el plano del cuadro. La recta AB fuga a la izquierda del punto principal.

EJERCICIOS CÓNICA. ed. Donostiarra



L.H

L.T.

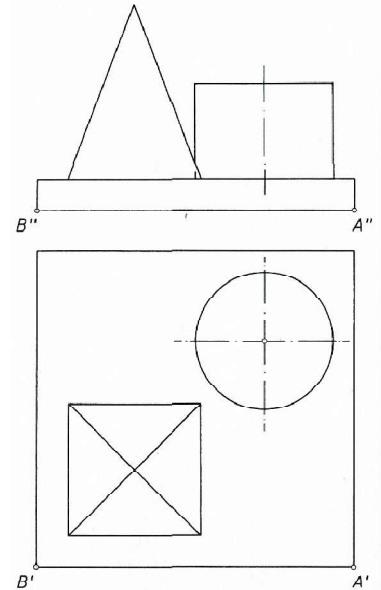
A

SISTEMA PERSPECTIVO CÓNICO

VOLUMETRÍAS · CÓNICA OBLICUA

Dibujar a escala 2:1 la perspectiva cónica del conjunto de volúmenes básicos representados en planta y alzado. La base de la placa prismática se apoya en el plano geometral. El vértice A de la citada placa se situará en la L.T. en la posición indicada y la arista \overline{AB} formará ángulo de 60° con el plano del cuadro, fugando a la izquierda del punto principal.

EJERCICIOS CÓNICA. ed. Donostiarra



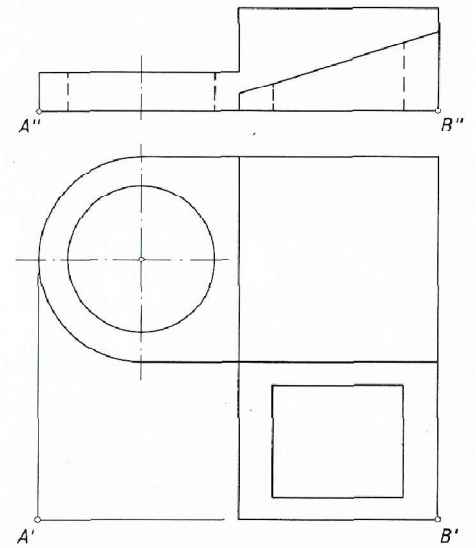
A

SISTEMA PERSPECTIVO CÓNICO

VOLUMETRÍAS · CÓNICA OBLICUA

Dibujar a escala 2:1 la perspectiva cónica de la pieza industrial representada por planta y alzado. El punto A , vértice del rectángulo circunscrito a la base de la pieza, ocupa la posición indicada en la L.T. y la recta AB fuga al punto F .

EJERCICIOS CÓNICA. ed. Donostiarra



F

A

©V