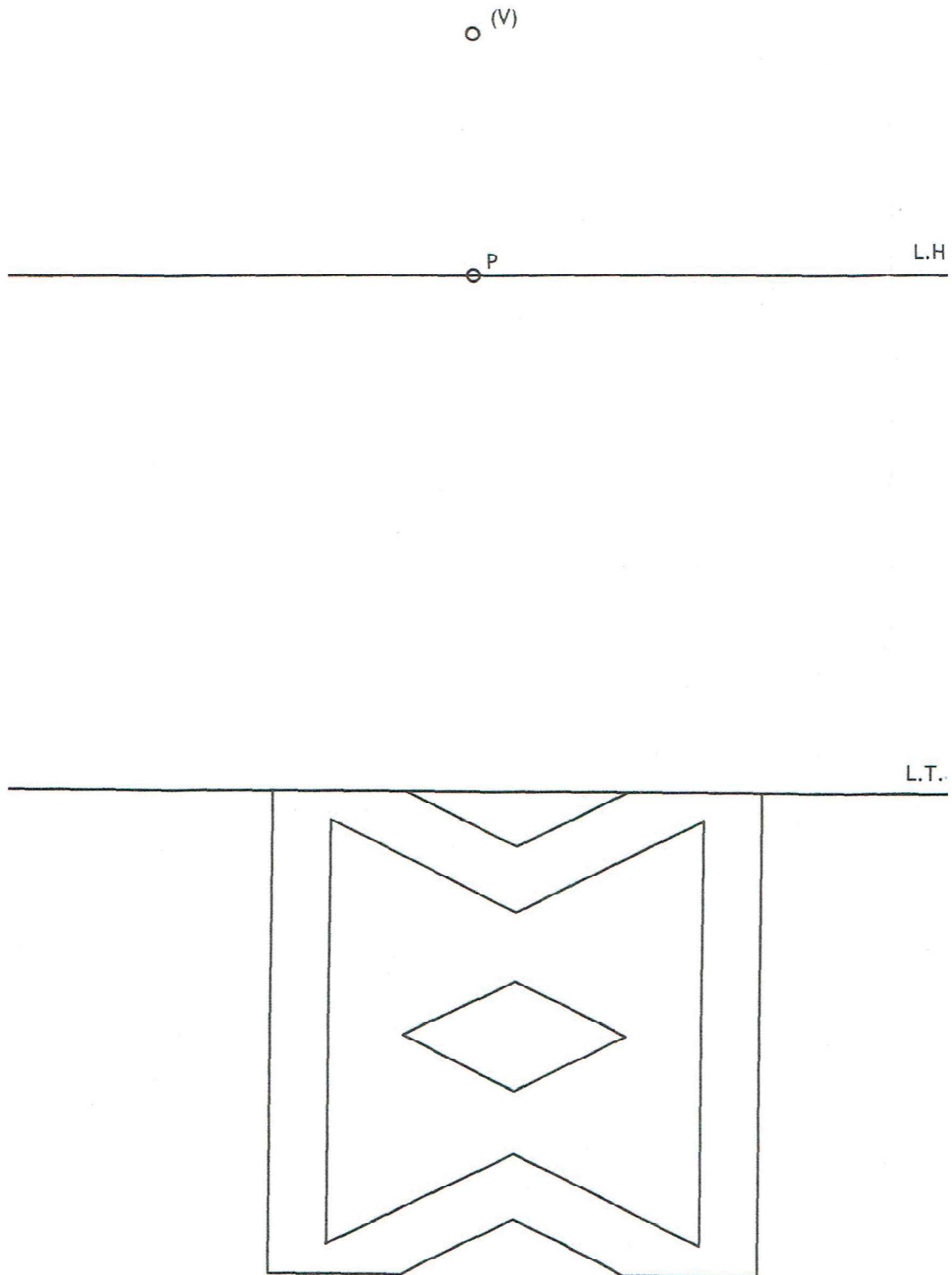


SISTEMA PERSPECTIVO CÓNICO

FIGURAS PLANAS - CÓNICA CENTRAL

Dibuja la perspectiva cónica de la figura plana situada en el plano geometral, dada su abatimiento sobre el Plano del cuadro. Escala 1:1



SISTEMA PERSPECTIVO CÓNICO

FIGURAS PLANAS - CÓNICA CENTRAL

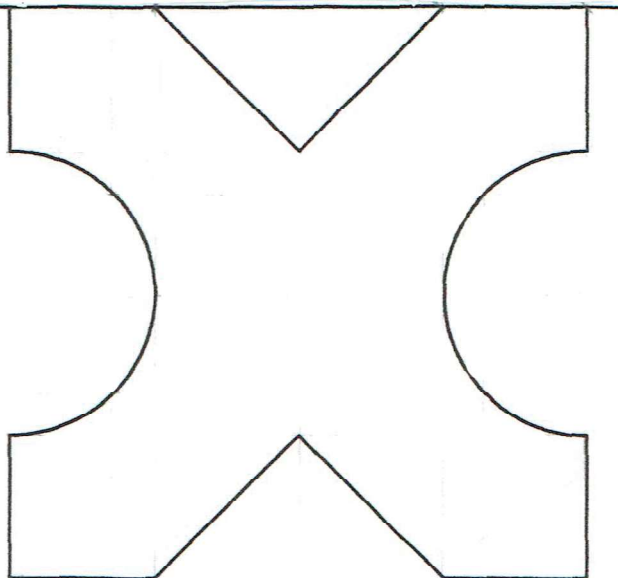
Dibuja la perspectiva cónica de la figura plana situada en el plano geometral, dada su abatimiento sobre el Plano del cuadro. Escala 1:1

○ (V)

L.H.

P

L.T.

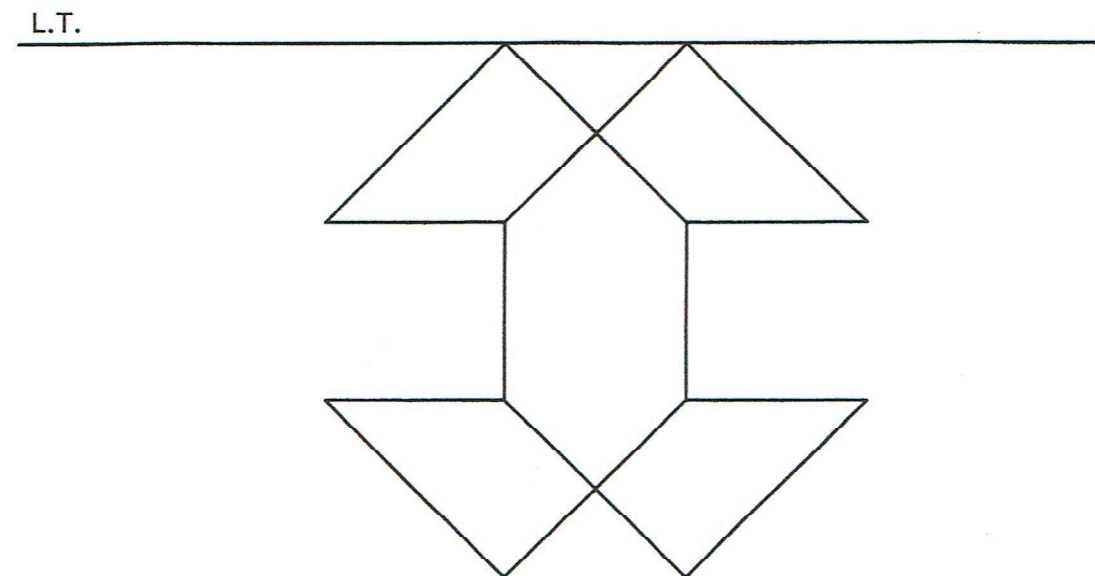
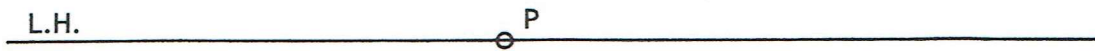


SISTEMA PERSPECTIVO CÓNICO

FIGURAS PLANAS - CÓNICA CENTRAL

Dibuja la perspectiva cónica de la figura plana situada en el plano geometral, dada su abatimiento sobre el Plano del cuadro. Escala 1:1

o (V)



SISTEMA PERSPECTIVO CÓNICO

FIGURAS PLANAS - CÓNICA CENTRAL

Dibuja la perspectiva cónica de la figura plana situada en el plano geometral, dada su abatimiento sobre el Plano del cuadro. Escala 1:1

o (V)

