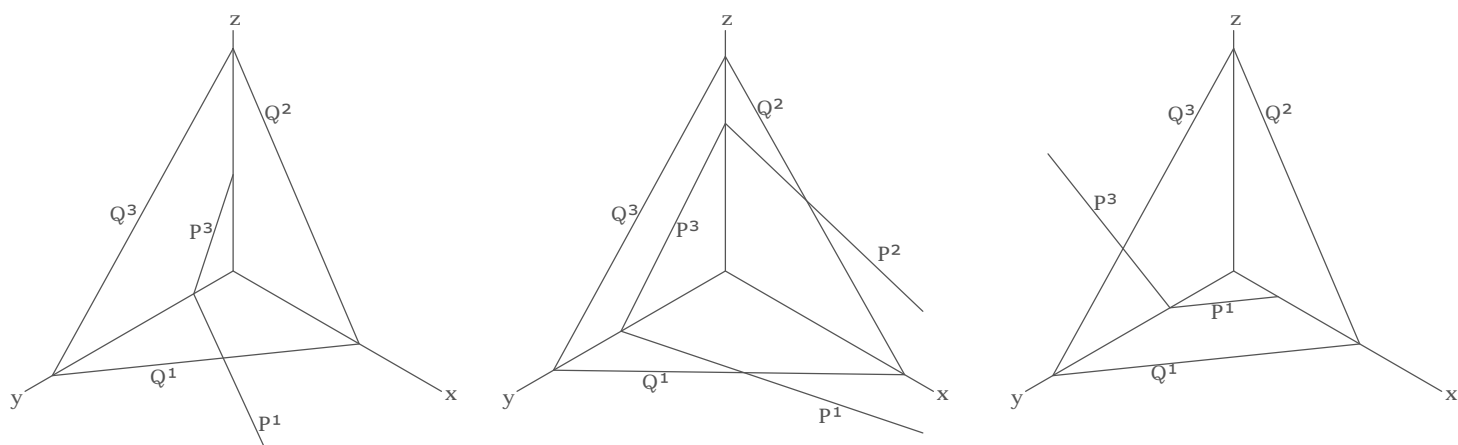
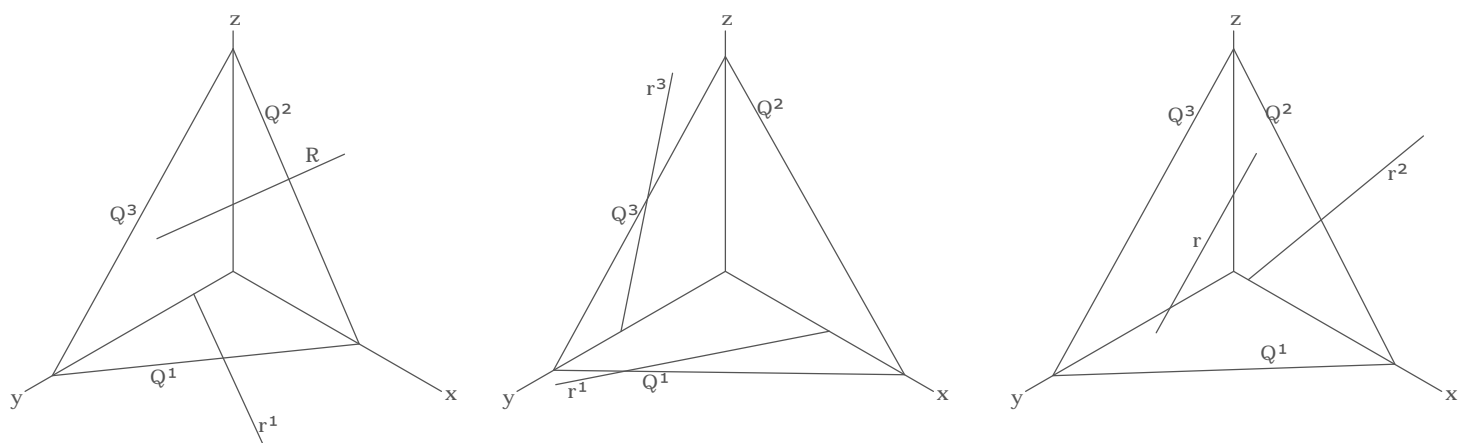


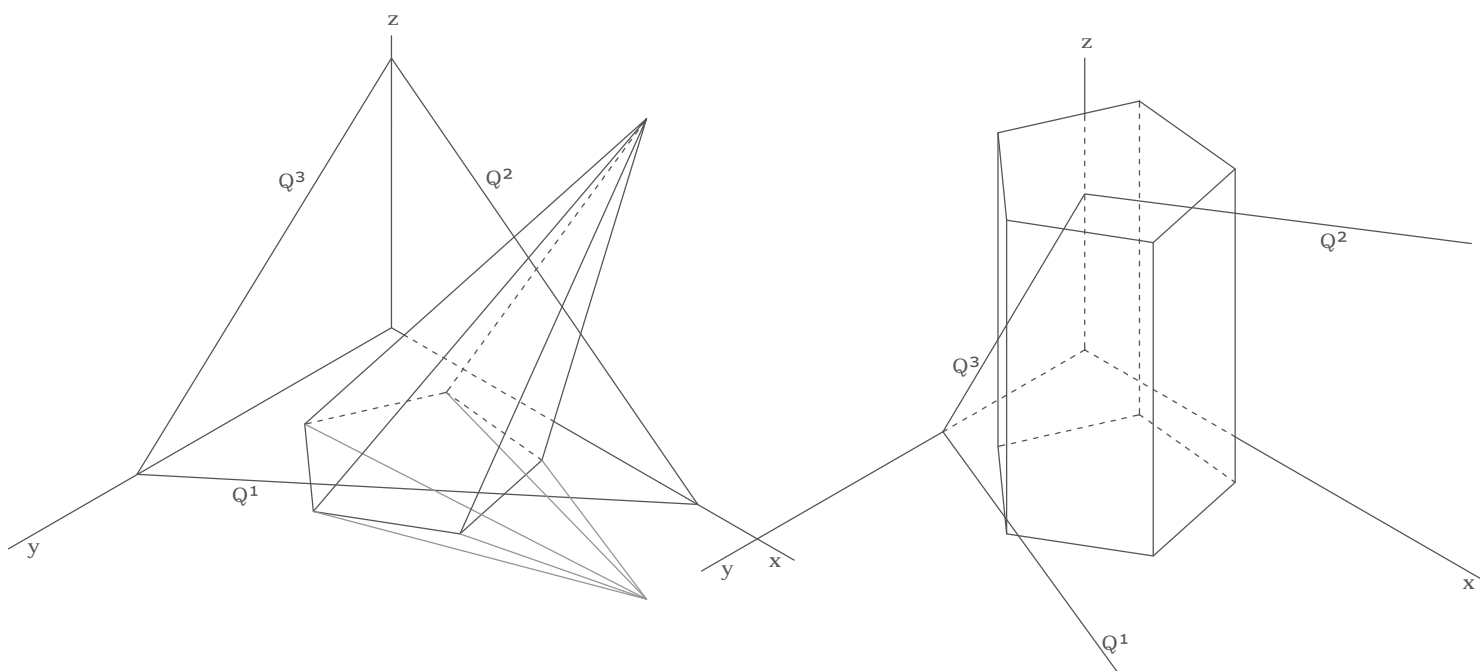
Intersección de planos:



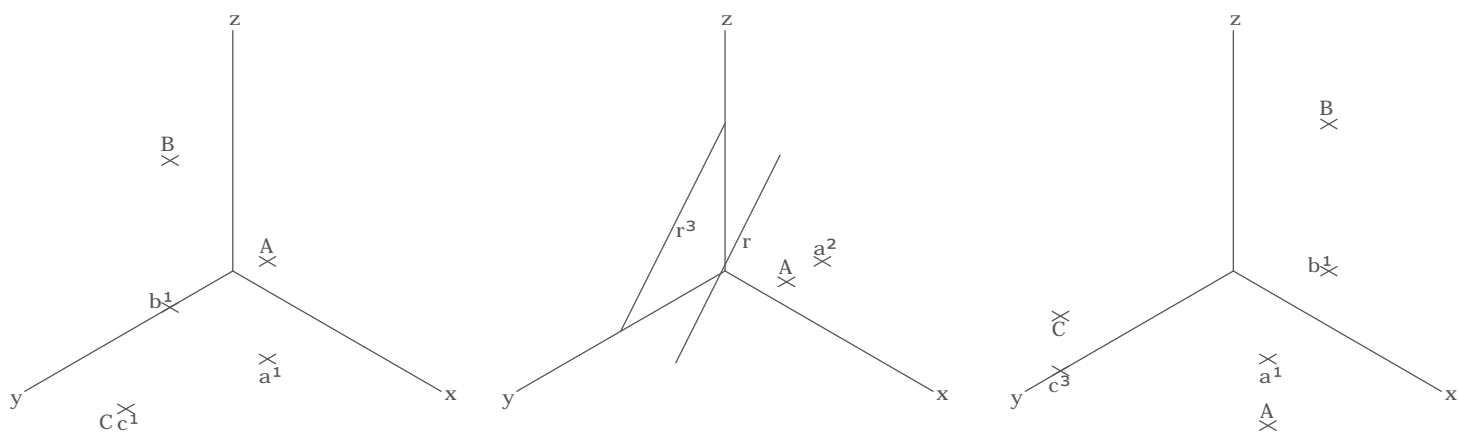
Intersección recta y plano:



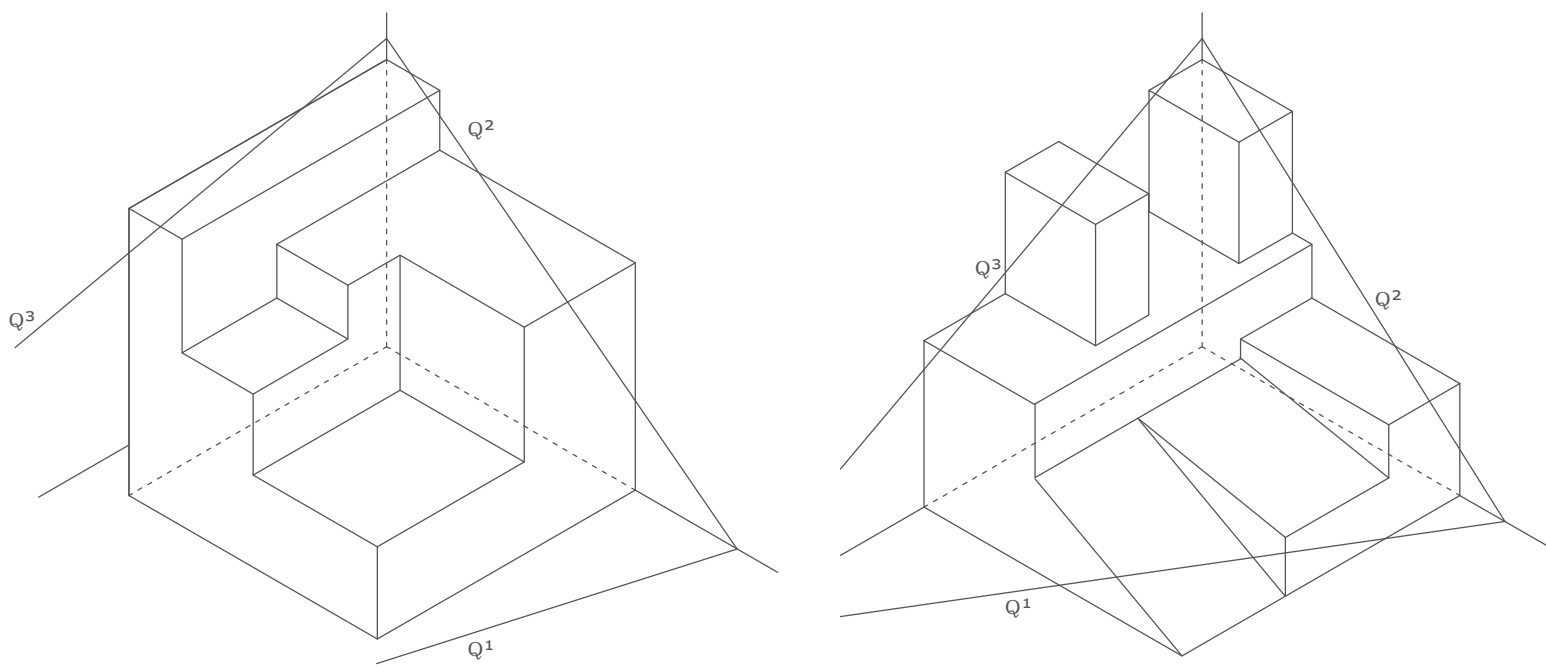
Intersección figura y plano:



Construye el plano:



Intersección figura y plano:



Intersección figura y recta:

