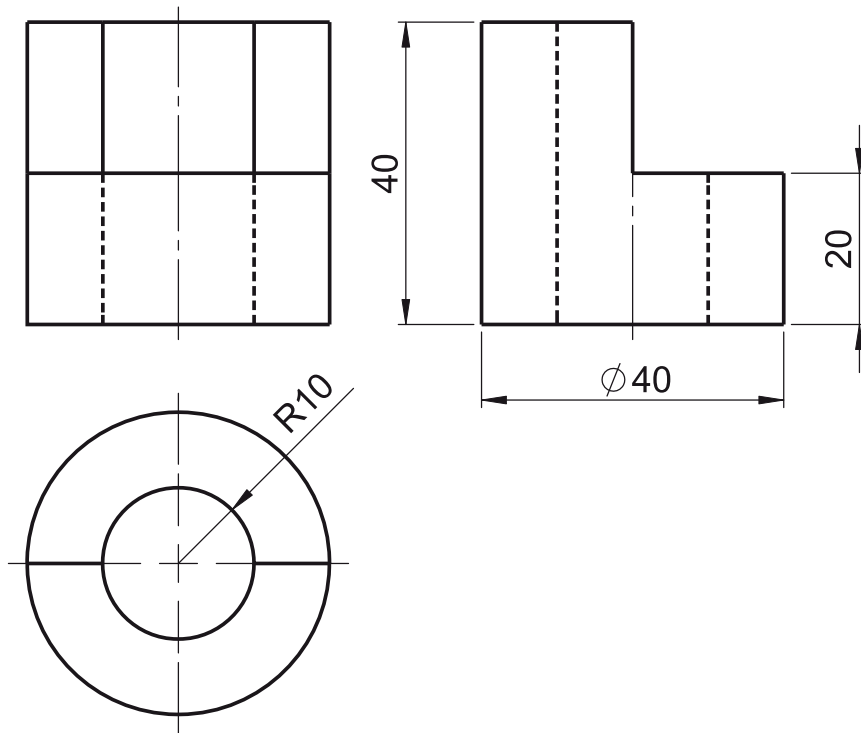


Tarea 2.14

Sistema Axonométrico

NOMBRE: _____
Sección: _____

Dibuja con escala 2:1 la siguiente figura sin acotar en perspectiva isométrica y caballera



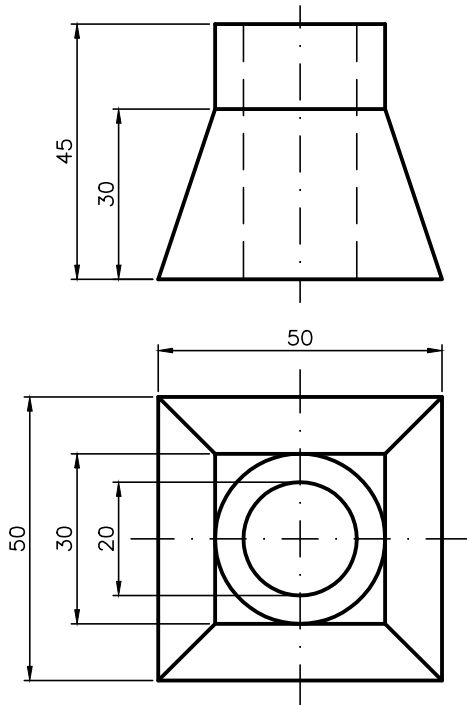
Tarea 2.15

Sistema Axonométrico

NOMBRE: _____

Sección: _____

Dibuja con escala 1:1 la siguiente figura sin acotar en perspectiva isométrica y caballera



Tarea 2.16

Sistema Axonométrico

NOMBRE: _____
Sección: _____

Dibuja con escala 1:1 la siguiente figura sin acotar en perspectiva isométrica y caballera

