

Tarea 4.5

Normalización - Cortes

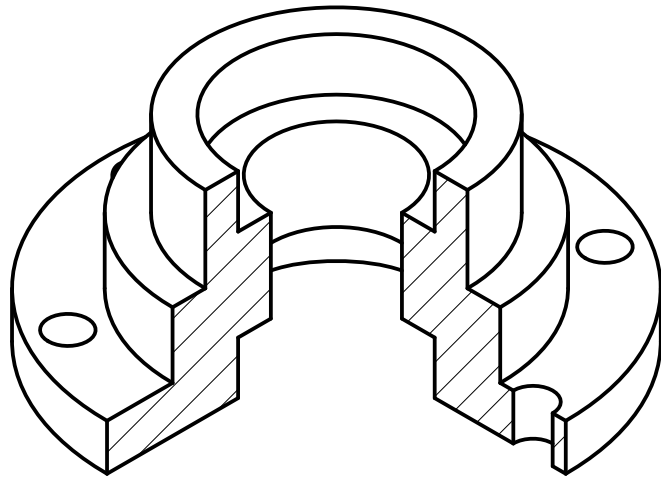
NOMBRE:

Sección:

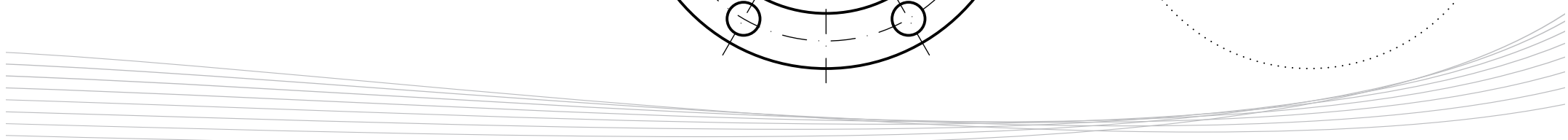
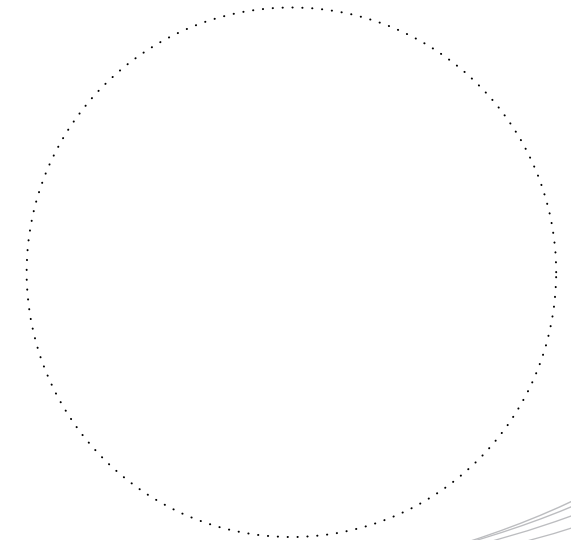
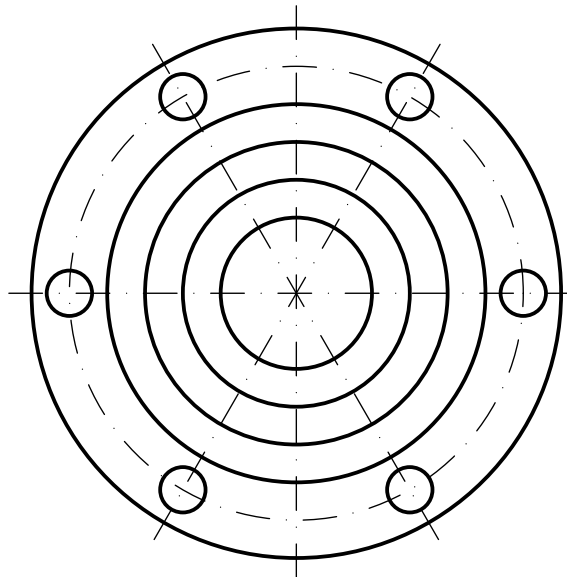
Realice un corte total y un medio corte de la siguiente figura:

CORTE TOTAL

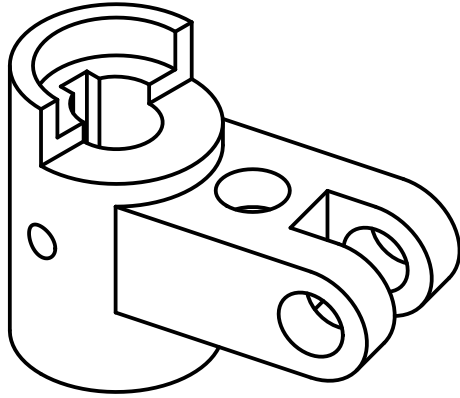
MEDIO CORTE



Vistas isométrica (E=1:1)



Realice el siguiente corte por planos concurrentes abatiendo y proyectando correctamente las vistas como indica la norma:



Vistas isométricas (E=1:2)

